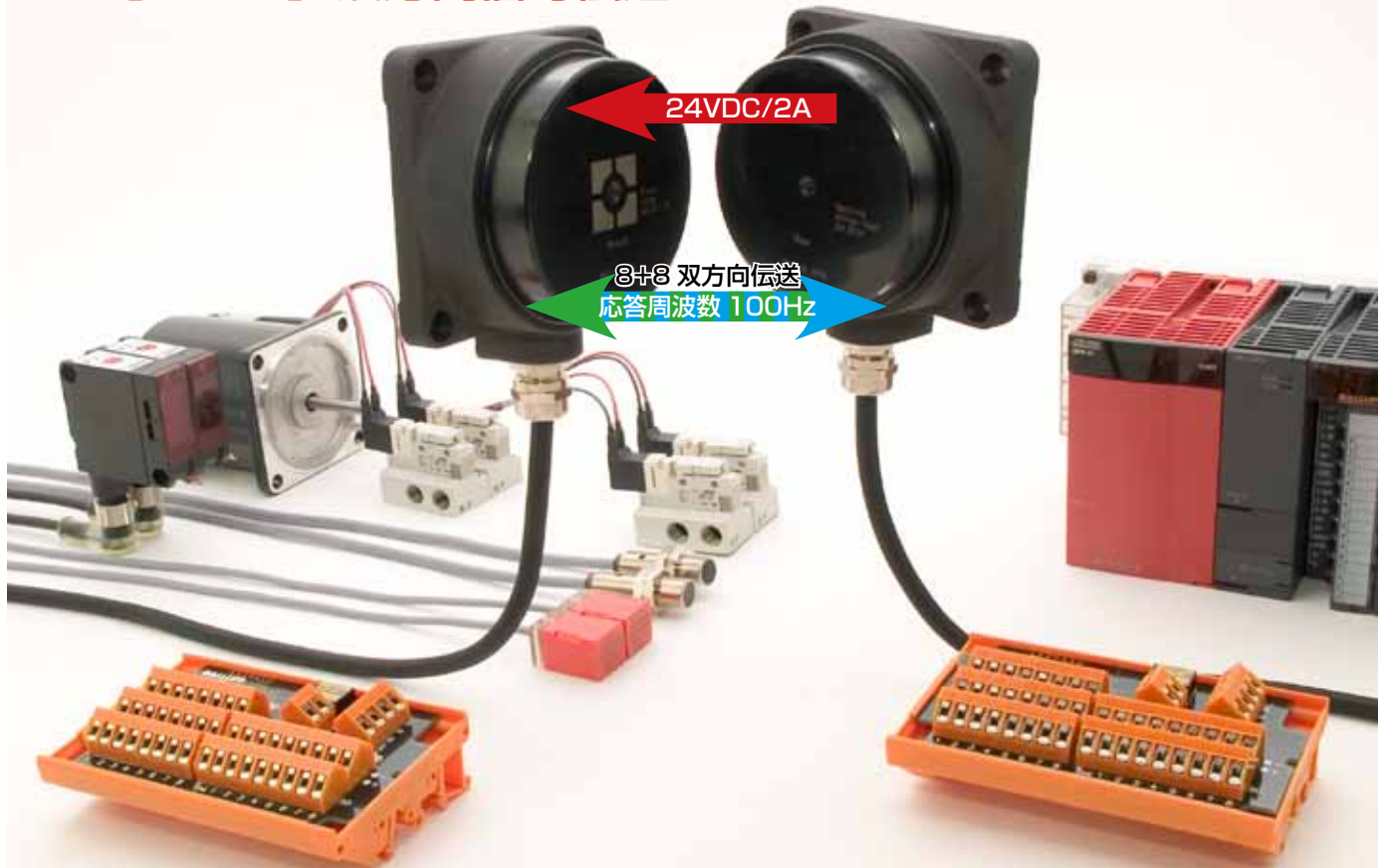


リモートカプラシステムがパワーアップ！

24VDC/2A を非接触給電！  
[8+8] 双方向信号伝送！



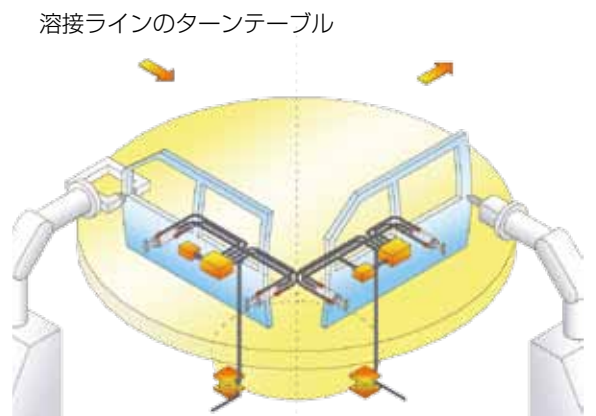
リモートヘッド : RCH08T-211-PU01  
リモートアンプ : RC08T-01 1N/P-000

ベースヘッド : RCH08E-211-PU02  
ベースアンプ : RC08E-01 1N/P-000

■ アンプ内蔵型

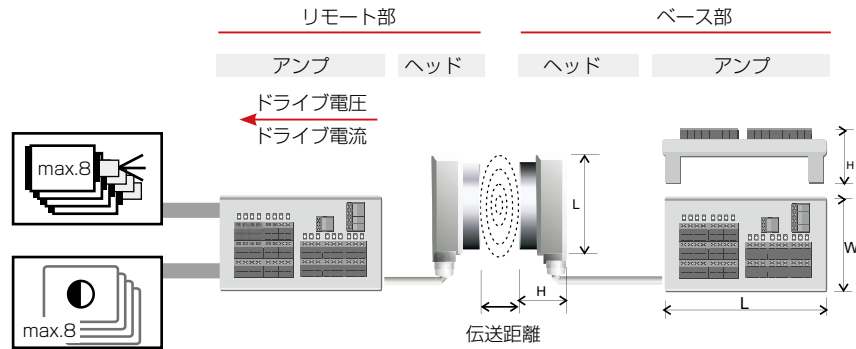


■ アプリケーション例



アンプ分離型

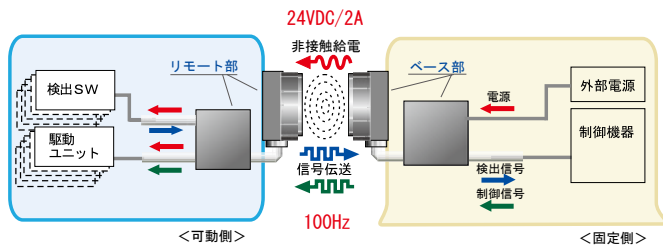
- 24VDC / 2A を非接触で給電可能
  - 応答周波数 100Hz
  - 接続機器
- 検出スイッチ x max.8  
駆動ユニット x max.8



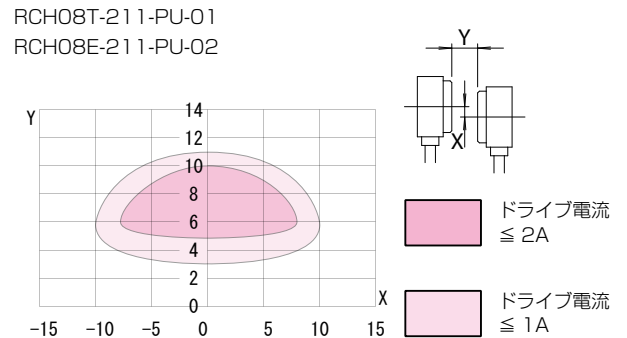
型式	リモート部		ヘッド		ベース部		アンプ			
		NPN	PNP	RCH08T-211-PU-01		RCH08E-211-PU-02		RC08T-011N-000 RC08T-011P-000 RC08E-011N-000 RC08E-011P-000		
定格伝送距離			3...9mm		---		---			
ドライブ電圧			24V ± 1.5V DC		---		---			
ドライブ電流			max.2A		---		---			
伝送距離における許容軸ズレ 及びドライブ電流			伝送距離	軸ズレ	ドライブ電流					
			4...9mm	± 5mm	≤ 1A					
				6...8mm	± 3mm	≤ 2A				
ベース部仕様	出力			---		NPN または PNP				
	使用電圧範囲			24V DC ± 5%		24V DC ± 5%				
	負荷容量			---		max.300mA / 1 出力				
	消費電流			≤ 4A		≤ 150mA				
	応答周波数			---		100Hz				
	LED 表示灯			---		インゾーン表示 / 電源表示				
共通仕様	サイズ			L90xH45xW90		L110xH40xW70				
	材質	本体ケース			アルミ + アルマイト処理 (金属部)		ナイロン			
		伝送面			ABS+PBT (樹脂部)		---			
	使用温度範囲			0...+50°C		0...+50°C				
	保護構造			IP67		---				
	取付			M5x4 箇所 / 75x75		DIN32/35mm レール				

- パワーアップした給電と応答速度により使用できる  
駆動ユニットや用途が広がります。

システム構成

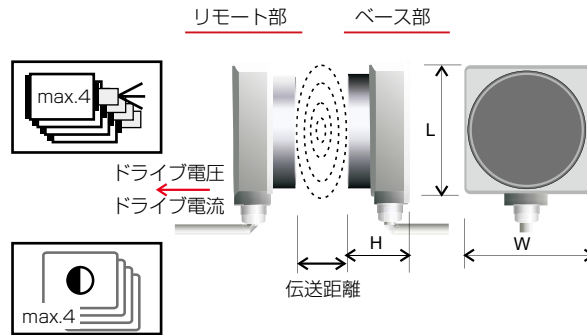


伝送電流領域図 (代表例: 電源電圧 24V 時 / 金属非埋め込み)



アンプ内蔵型

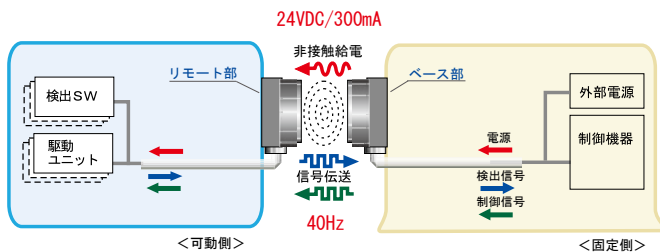
- 24VDC / 300mA を非接触で給電可能
- 応答周波数 40Hz
- 接続機器
- 検出スイッチ x max.4
- 駆動ユニット x max.4



型式	リモート部	NPN	RHPT8-8010N-C3-PU-01
		PNP	RHPT8-8010P-C3-PU-01
	ベース部	NPN 出力	RHPE8-8010N-C3-PU-02
		PNP 出力	RHPE8-8010P-C3-PU-02
定格伝送距離	3...10mm		
ドライブ電圧	24V ± 1.5V DC		
ドライブ電流	max.300mA		
伝送距離における許容軸ズレ及びドライブ電流	伝送距離	軸ズレ	ドライブ電流
	3...10mm	± 7mm	≤ 300mA
ベース部仕様	出力	NPN または PNP	
	使用電圧範囲	24V DC +10%、-20%	
	負荷容量	max.50mA/1 出力	
	消費電流	≤ 1.5A	
	応答周波数	40Hz	
	LED 表示灯	インゾーン表示 / 電源表示	
共通仕様	サイズ	L90xH45xW90	
	材質	本体ケース	アルミ + アルマイト処理 (金属部)
		伝送面	ABS+PBT (樹脂部)
	使用温度範囲	0...+50°C	
	保護構造	IP67	
	取付	M5x4 箇所 / 75x75	

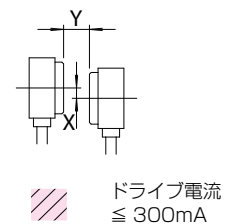
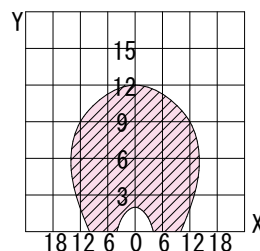
■ アンプ内蔵型のため取り扱いが容易

システム構成



伝送電流領域図 (代表例: 電源電圧 24V 時 / 金属非埋め込み)

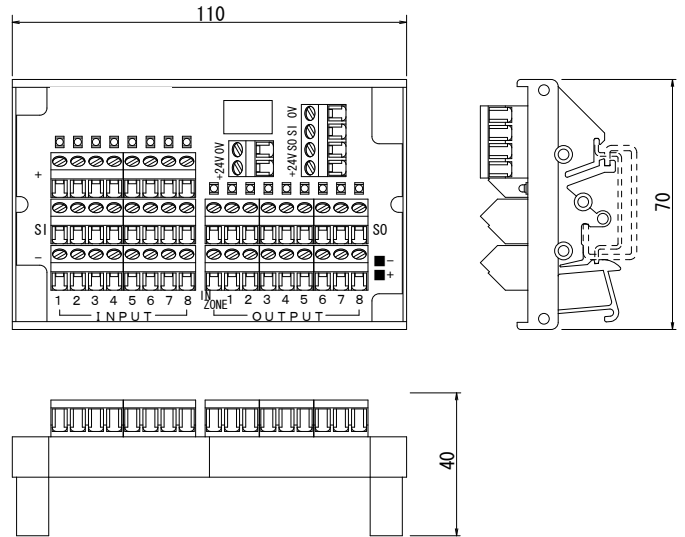
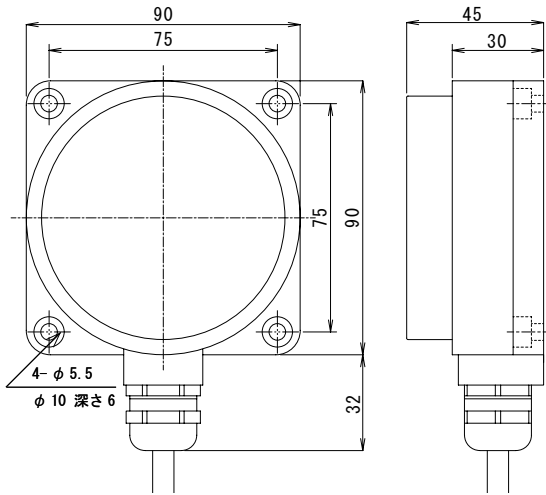
RHPT8-8010N/P-C3-PU-01  
RHPE8-8010N/P-C3-PU-02



外径寸法図

RCH08T-211-PU-\_\_  
RCH08E-211-PU-\_\_  
RHPT8-8010N/P-C3-PU-\_\_  
RHPE8-8010N/P-C3-PU-\_\_

RC08T-011N/P-000  
RC08E-011N/P-000



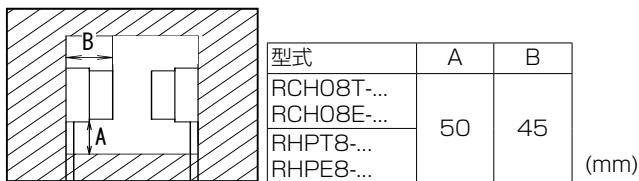
ケーブル仕様 (mm) / 材質

RCH08T / RCH08E	φ 7.6	4x0.75mm <sup>2</sup> シールド付 / PUR
RHPT8 / RHPE8	φ 7.7	2x0.5+9x0.16mm <sup>2</sup> / PUR

ヘッド部取付時のご注意

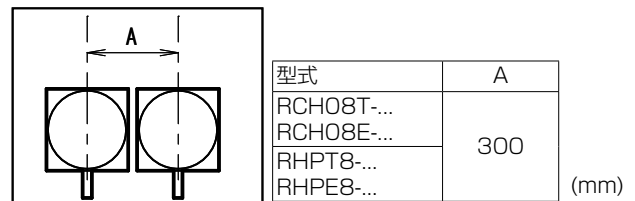
■周囲金属の影響

ヘッド部を金属に埋め込んで使用することはできません。周囲金属による影響を避けるため、下表に示す値以上の空間を設けて、設置してください。



■相互干渉

ヘッド部を並列して取り付ける際は、相互干渉を避けるため、下表に示す値以上の間隔を開けて設置してください。



■仕様などの記載内容は、予告無く変更する場合があります。予めご了承下さい。

株式会社 **ビー・アンド・プラス**

本社工場 埼玉県比企郡ときがわ町五明 274 〒355-0343

東京営業所 : TEL 03-5719-4155 FAX 03-6417-0115

名古屋営業所 : TEL 052-581-5889 FAX 052-581-5517

大阪営業所 : TEL 06-6304-2680 FAX 06-6304-2256

日本バルーフ株式会社より 2008 年 4 月社名変更いたしました。

製品に関する技術的なお問合せは、下記にご連絡下さい。

技術サービス : TEL 0493-65-1688

FAX 0493-65-3171

受付時間 : 月～金 (祝祭日を除く)

9:00～12:00 13:00～17:00

E-mail : b-plus@b-plus-kk.jp