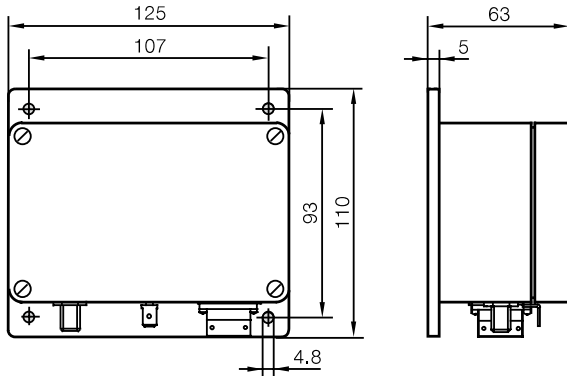


**ID converter**

The signal amplifier which connects Read/ write head BIS C-3□□ and Processor BIS C-4□□



Type	BIS C-901-SA1
Operating temperature range	0...+60°C
Storage temperature range	-20...+85°C
Protection class	IP 65

Please refer to the box below for the Read/write head or Processor which requires the ID converter

Requirement of ID converter by the combination of Processor and Read/write head

Read/ write head	Processor			
	External converter		Built-in converter	
	Need	Need no	Need	Need no
BIS C-300	○			○
BIS C-302	○			○
BIS C-305	○			○
BIS C-306	○			○
BIS C-310	○			○
BIS C-315	○			○
BIS C-318	○			○
BIS C-319	○			○
BIS C-323	○			○
BIS C-324	○			○
BIS C-325	○			○
BIS C-326	○			○
BIS C-350		○	unusable <sup>3)</sup>	
BIS C-351	○			○
BIS C-352		○	unusable <sup>3)</sup>	
BIS C-353_		○	unusable	

3) BIS C-600 type can be connected by exchanging adapter, please ask for details