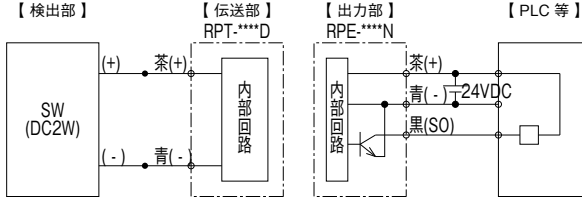


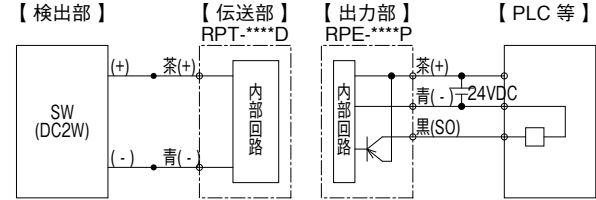
C006 直流2線式仕様 信号伝送点数：1点

RPT-1202D / RPE-1202_
RPT-1804D / RPE-1804_
RPT-3008D / RPE-3008_
RPT-F0D / RPE-F0_

■ NPN タイプ



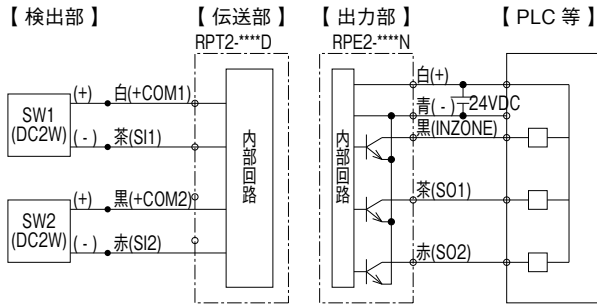
■ PNP タイプ



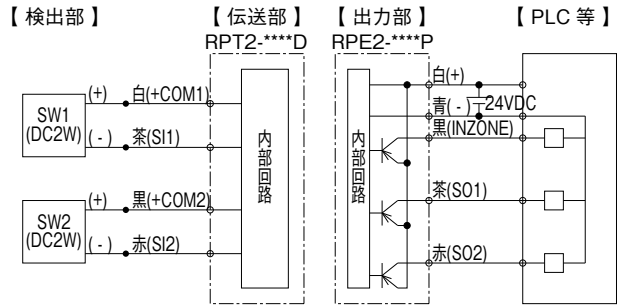
C007 直流2線式仕様 信号伝送点数：2点

RPT2-1804D-PU / RPE2-1804_
RPT2-3005D-PU / RPE2-3005_

■ NPN タイプ



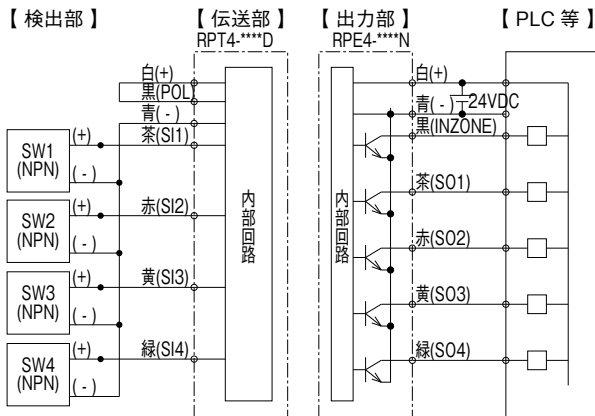
■ PNP タイプ



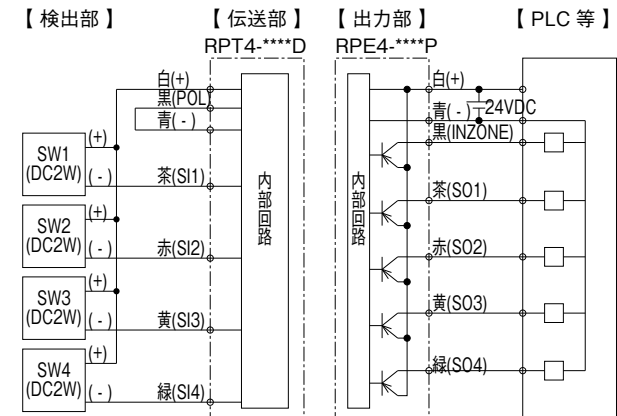
C008 直流2線式仕様 信号伝送点数：4点

RPT4-1803D / RPE4-1803_
RPT4-3005D / RPE4-3005_

■ NPN タイプ



■ PNP タイプ



伝送部 RPT4-xxxxD は、+コモン/-コモンどちらの接続も可能です。

■取付及び配線に際しては、製品に添付されるユーザズガイドをご参照下さい。

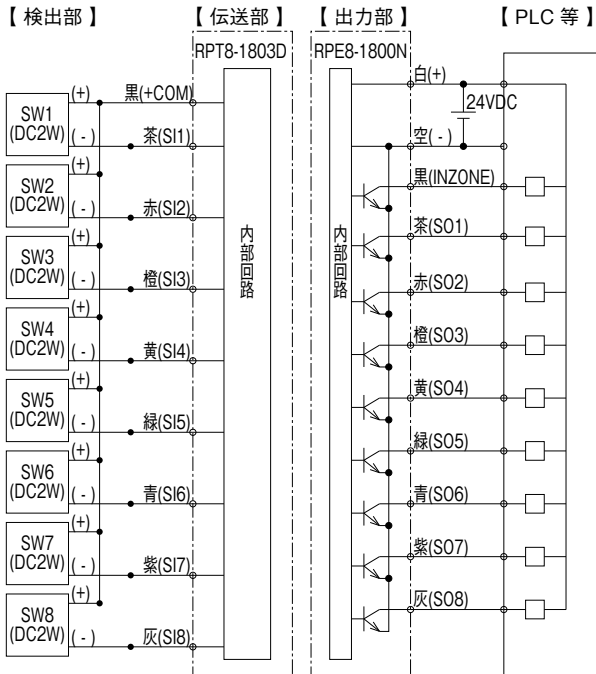
■製品はEMC指令に適合し、CEマークを表示しておりますが、サージに関する対応はしておりません。

出力部のケーブル長が10mを超える配線でご使用になる場合は、過度のサージが加わらないよう対策を施してください。

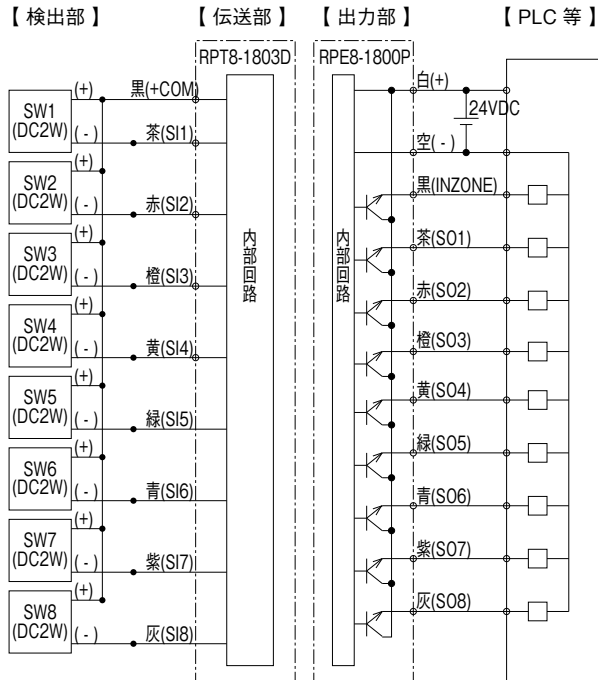
C009 直流 2 線式仕様 信号伝送点数：8 点

RPT8-1803D / RPE8-1800_
RS08TA-018D / RS08EA-018_
RS08TA-030D / RS08EA-030_

■ NPN タイプ



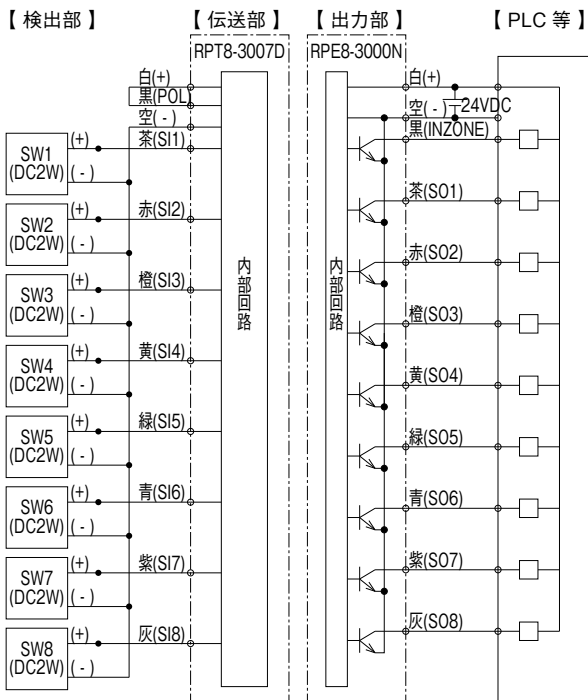
■ PNP タイプ



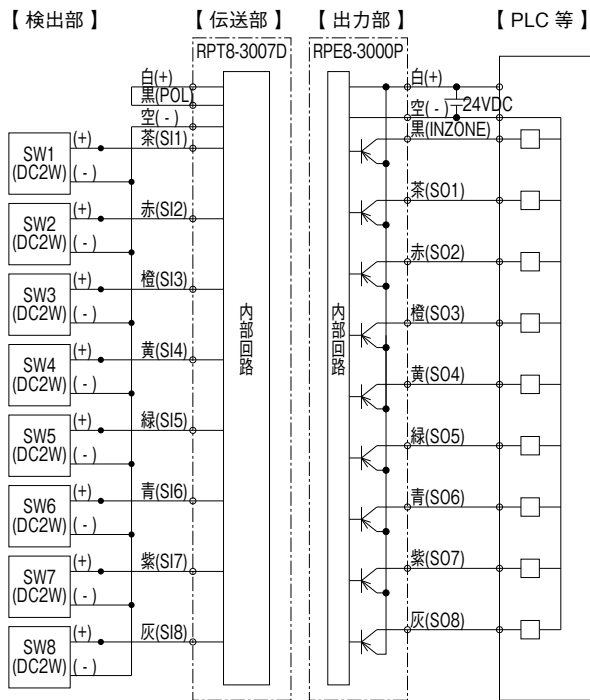
C010 直流 2 線式仕様 信号伝送点数：8 点

RPT8-3007D / RPE8-3000_

■ NPN タイプ



■ PNP タイプ



RPT8-3007D は - コモン接続です。
+ コモン接続タイプもご用意しておりますのでお問い合わせ下さい。

リモート
センサ

リモート
カプラ

リモート
パワー
サプライ

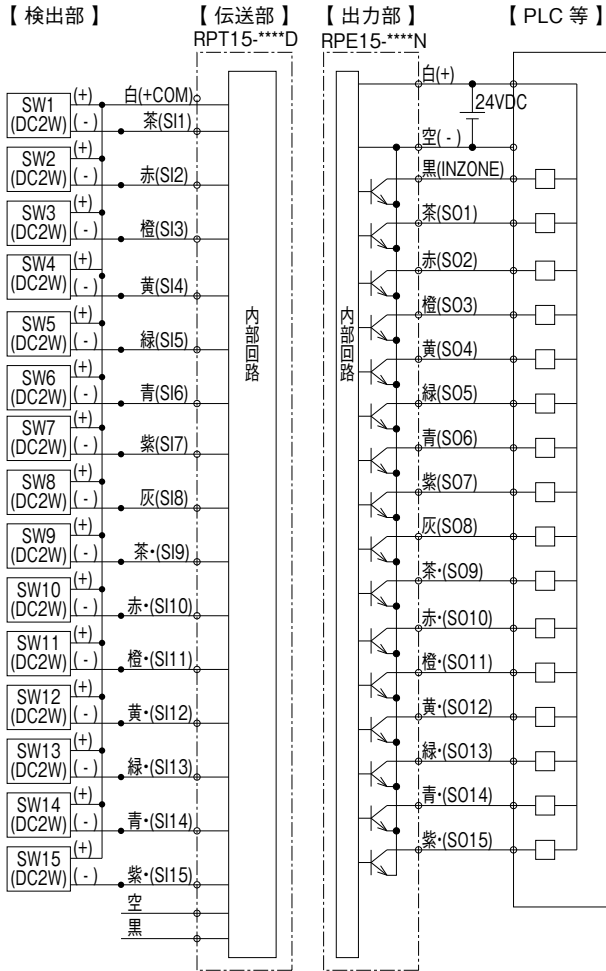
配線図

生産中止予定

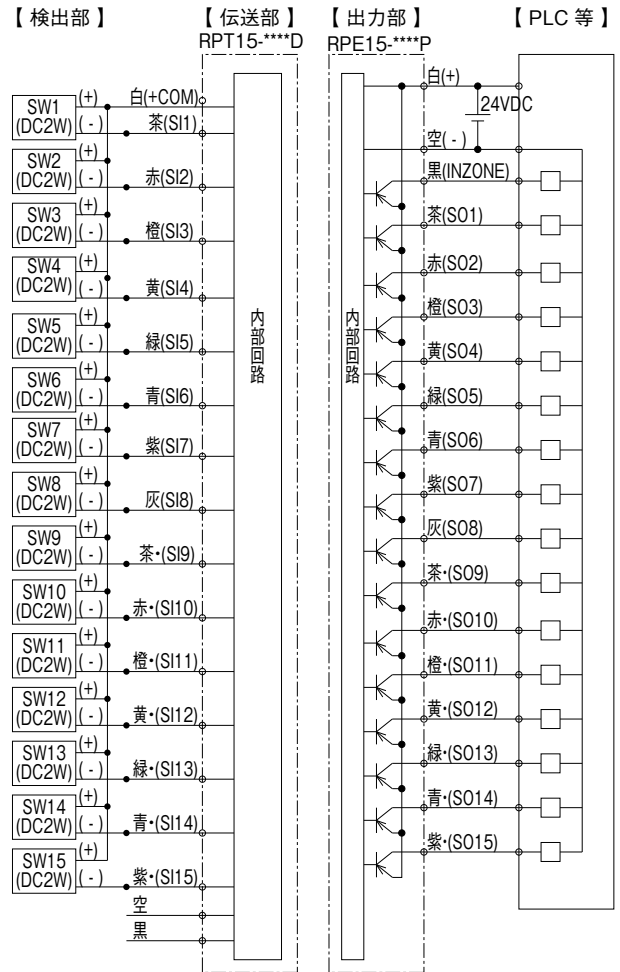
索引

C011 直流 2 線式仕様 信号伝送点数：15 点
RPT15-3005D / RPE15-3000_

■ NPN タイプ



■ PNP タイプ



・空・黒のケーブルは使用しないため「未接続」とし、他の線と接触しないようにして下さい。

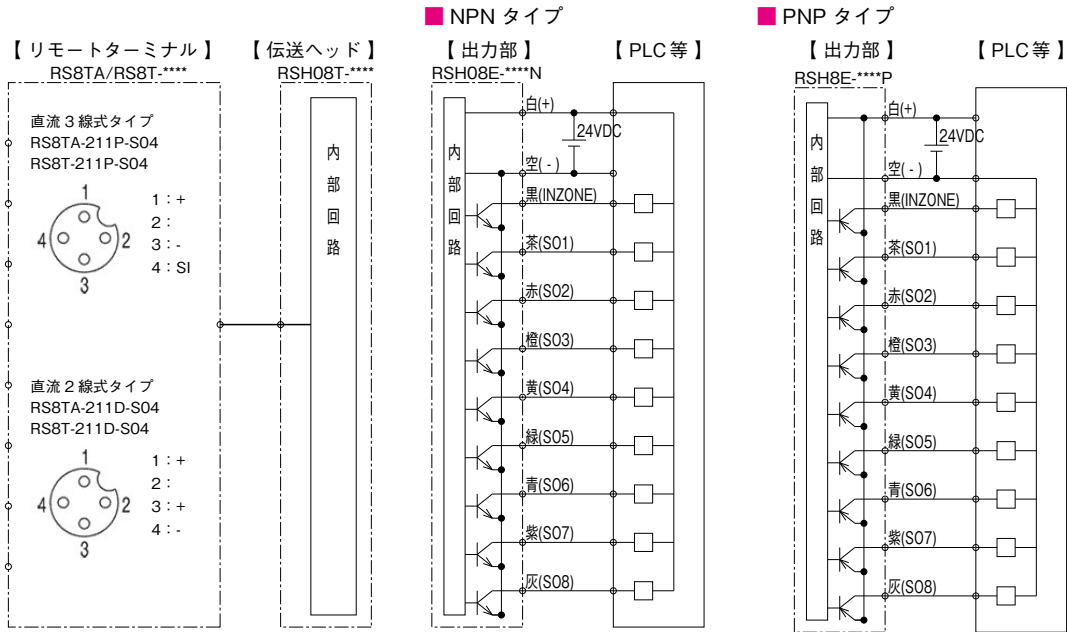
■取付及び配線に際しては、製品に添付されるユーザズガイドをご参照下さい。

■製品は EMC 指令に適合し、CE マークを表示しておりますが、サージに関する対応はしておりません。

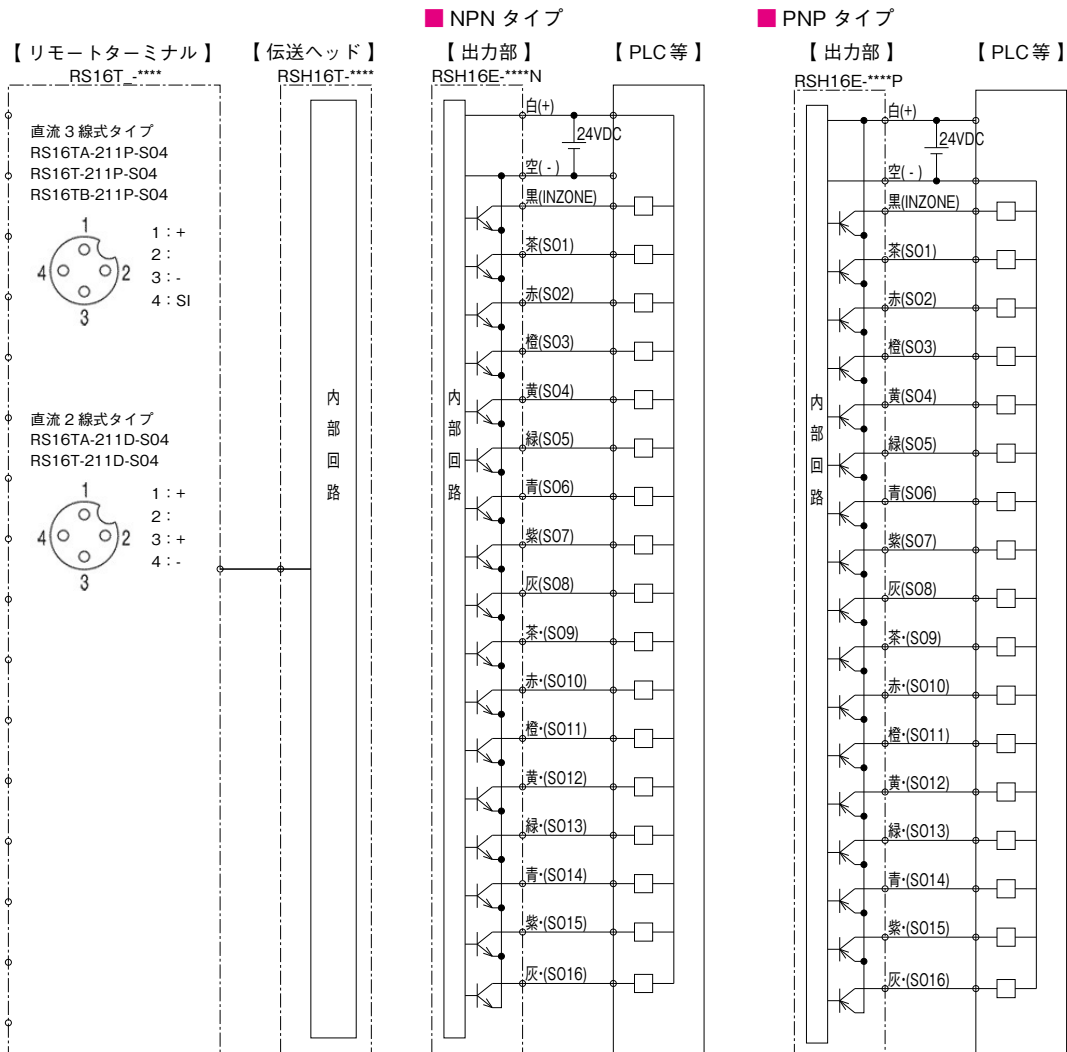
出力部のケーブル長が 10m を超える配線でご使用になる場合は、過度のサージが加わらないよう対策を施してください。

リモートセンサシステム
スイッチ信号 ターミナルユニット型

C025 直流 2 線式仕様 / 直流 3 線式仕様 信号伝送点数 : 8 点
RS8T/RS8TA-211_-S04 / RSH8T-030-PU / RSH8E-030 □ -PU



C026 直流 2 線式仕様 / 直流 3 線式仕様 信号伝送点数 : 16 点
RS16TA/RS16T-211_-S04 / RSH16T-030-PU / RSH16E-030 □ -PU
RS16TB-211P-S04 / RSH16TB-030-PU / RSH16EB-030P-PU



リモート
センサ

リモート
カプラ

リモート
パワー
サプライ

配線図

生産中止予定

索引