

リモートシステム
ワイヤレス給電簡易モジュールセット

5V タイプ : PCB-SET3-5V
12V タイプ : PCB-SET3-12V

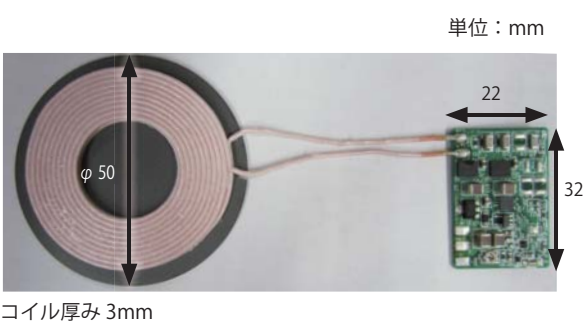
本製品取り扱いのご注意

本製品はワイヤレス給電を簡易的に試験するセットとなります。あくまでも実験用の製品となることをご了承ください。また、ご使用前に本書をよくお読みのうえ、安全に対して十分に注意し正しくお使いください。誤った取扱いは、機器の誤動作や故障を起こすばかりでなく、怪我や事故につながる可能性があります。危害や損害を未然に防止するためにも、必ずお守りください。

- 注意事項**
- ◆ 本製品に関する設置・保守・故障等の処置は、必ず電源を切ってから行ってください。
 - ◆ 電源は必ず、スイッチング電源等の定電圧電源をご使用ください。
(全波整流電源など、定格以上のリップルが存在する電源を使用しますと、誤動作の原因になります。)
 - ◆ 各ユニット間の配線は、配線図を参考にして、正しく結線してください。
 - ◆ 誘導ノイズなどによる誤動作を避けるため、ケーブルは動力線や高圧機器から離して、配線してください。
 - ◆ ベース部、リモート部はコイル面同士を対向させてご使用ください。
 - ◆ 通電中は基板に手を触れないでください。周波数の変動により故障する可能性があります。触れる可能性がある場合は、絶縁テープで基板を保護するなど対策してください。

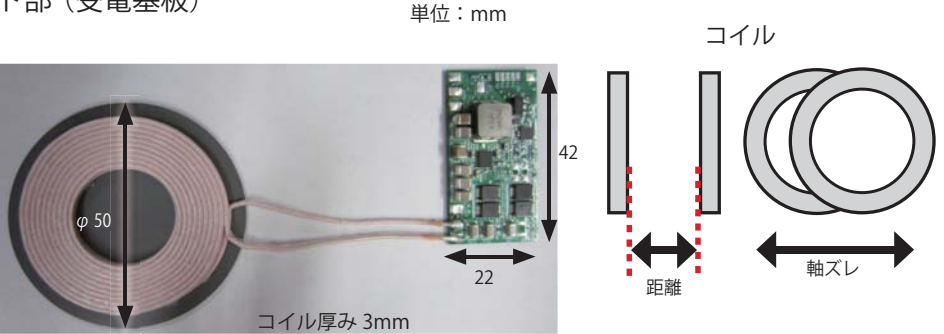
外形寸法図及び仕様

ベース部 (送電基板)



型式	PCB-SET3-5V (ベース部・リモート部共通)	PCB-SET3-12V (ベース部・リモート部共通)
電源電圧 (入力電圧)	12V DC ± 5%	12V DC ± 5%
消費電流	最大 1.1A (13W 相当)	最大 1.3A (15W 相当)
保護回路	—	—
使用周囲温度	0 ~ 50°C	—
重量	本体重量 26g	—

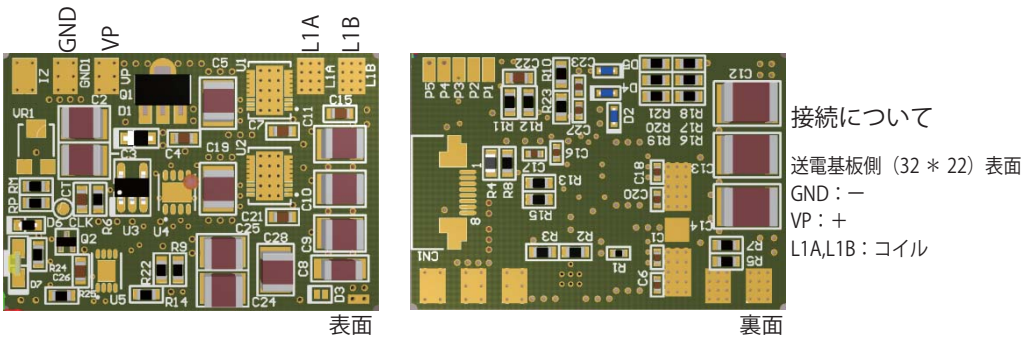
リモート部 (受電基板)



型式	PCB-SET3-5V (ベース部・リモート部共通)	PCB-SET3-12V (ベース部・リモート部共通)
出力電圧	5V DC ± 0.2V	12V DC ± 0.2V
出力電流	≤ 2A	≤ 1A
保護回路	—	—
定格伝送距離	2mm ~ 10mm	※ご注意 2mm未満は破損するため対向禁止です
軸スレ	最大 10mm (無負荷時)	—
重量	本体重量 29g	—

配線図

ベース部 (送電基板)



リモート部 (受電基板)

