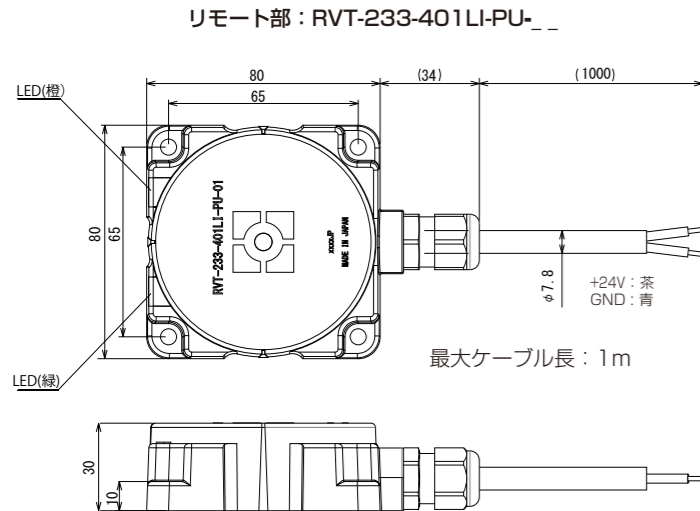


リモートパワーサプライシステム 30W24V 充電仕様 (リチウムイオンバッテリー専用)
リモート部 : RVT-233-401LI-PU-__ ベース部 : RVE-233-2-PU-__

安全に関するご注意について

ご使用になる前に、本仕様書に記載の仕様内容及び設置に関する注意事項をご確認の上、ご使用ください。



※バッテリーを接続する際は、破損の原因となるので、極性を間違わないようにご注意ください。

仕様

型式	RVT-233-401LI-PU-__
定格伝送距離	※右記「伝送領域」参照
軸ズレ	※右記「伝送領域」参照
充電方式	CCCV (定電流・定電圧) CC: 1 ± 0.1A CV: 28.9 ± 0.35V
使用周囲温度	0...+50°C
保護構造	IP67
接続ケーブル	PUR φ 7.8mm / 2x1.5mm ² 40m Ω / m (max)
材質 (ケース)	PBT
重量	本体 300g + ケーブル 82g/m

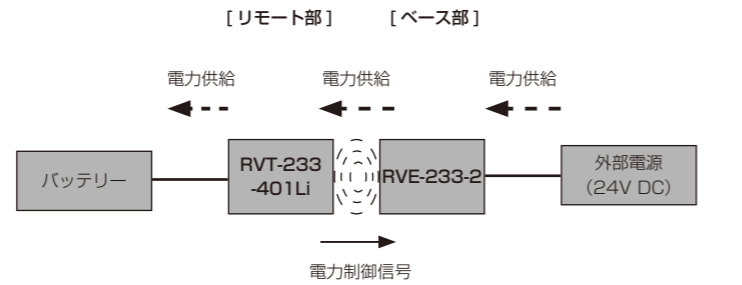
保護機能

名称	機能
バッテリー低電圧保護	保護用の継続発振を行い、ヘッド対向時点をバッテリーの電圧が 2 ~ 10.6V (電圧値は Typ 値) の場合、充電を開始しない。

LED の表示内容について

RVT-233-401LI-PU-__			
LED 表示	色	状態	動作
緑			
点灯	点灯	充電中	CCCV (定電流・定電圧) 制御中
点灯	消灯	充電完了	充電電流なし。(待機中)
点滅 (Typ.0.25 秒点灯、0.25 秒消灯)	消灯	充電停止 (バッテリー低電圧保護)	バッテリー電圧異常により、充電動作なし。
点滅 (Typ.1 秒点灯、1 秒消灯)	消灯	充電停止	バッテリー接続異常により、充電動作なし。
消灯	消灯	通電なし	ユニット OFF

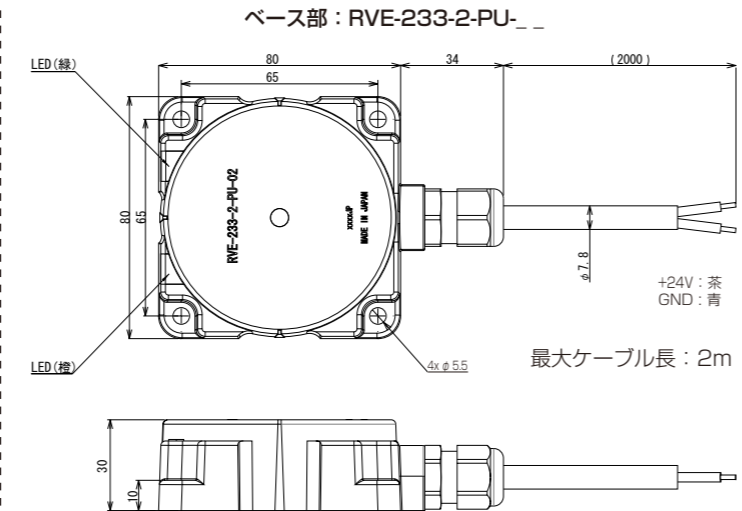
システム構成



【各部の役割】

ベース部 : 24VDC を電源とし、電磁誘導方式によってリモート部に電力伝送します。

リモート部 : ベース部からの電力を受電し、適用バッテリーの電圧をモニターします。バッテリー電圧が仕様範囲であれば CCCV 充電を開始します。



型式	RVE-233-2-PU-__
電源電圧	24V DC ± 10% (リップル含む)
消費電流	動作状態 ≤ 2A (電源電圧 21.6V 時) 待機状態 ≤ 0.1A
使用周囲温度	0...+50°C
起動時間	バッテリー起動時... 最大 2 秒 バッテリー停止時... 最大 11 秒
保護構造	IP67
接続ケーブル	PUR φ 7.8mm / 2x1.5mm ²
材質 (ケース)	PBT
重量	本体 320 g + ケーブル 82g/m

名称	想定状況と動作
逆接続保護	+24V と GND を逆接続した場合、通電を行わない。
簡潔発振	非対向時は通常の継続発振を行う。
過電流保護	給電部ヘッドに金属が対向した場合等、過大な電流が流れる状況下で、保護用の継続発振を行う。
ヘッドの金属対向保護	非対向中のヘッドに金属が接近した場合、保護用の継続発振を行う。
過熱保護	ヘッド温度が 100°C を超えた場合、発振を停止する。

RVE-233-2-PU-__			
LED 表示	状態	動作	
緑			
点灯	消灯	24V 電源電圧印加中	正常動作中。
点灯	点滅 (Typ.0.25 秒点灯、0.25 秒消灯)	過電流保護	給電部ヘッドに金属が対向した場合等、ヘッド内部素子に過大な電流が流れる状況では、保護用の断続発振を行う。
点灯	点灯	過熱保護	ヘッド温度が 100°C (Typ) を超えたら、発振を停止する。
消灯	消灯	24V 電源電圧なし	24VDC 電圧不足もしくは印加されていないため、ユニットに対し通電を行わない。
		逆接続保護	+24V と GND を逆に接続した場合、ユニットに対し通電を行わない。

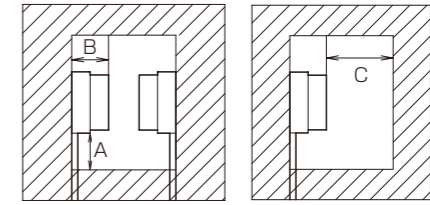
異常検知時の LED 点灯/点滅は、内部状態診断のため、10 秒ほど時間を要する場合があります。状態判断は LED 表示が安定してから確認をお願いいたします。

設置条件

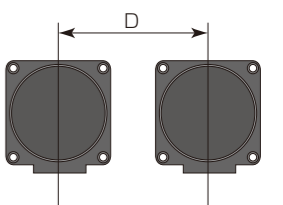
周囲金属による影響及び、製品間の相互干渉を避けるため、必ず下表に示す値以上の空間を開けて設置してください。
(ネジの締付トルク⇒ 1.5N・m/M5 ネジ)

型式	A	B	C	D
RVT-233-401LI-PU-__	60	30	-	170
RVE-233-2-PU-__			20	

■周囲金属



■並列設置



【周囲金属及び発熱に関するご注意】

<製品が金属に対向すると大変危険です。金属の存在による機器の破損を防止するため、必ず以下を守るようにしてください。>

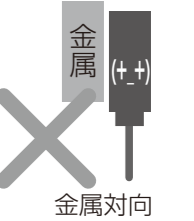
・「ベース部」/「リモート部」の伝送面に金属の切粉・切削片等が付着した状態で電源を投入しますと、「ベース部」や付着している金属の切粉・切削片が発熱し、予期せぬ事故につながる恐れがあります。ヘッド部伝送面に付着した金属の切粉・切削片等は、必ず取り除いてからシステムを稼働させてください。

・動作中のコイル間に金属物を入れないようにしてください。誘導加熱による発熱や、発火する可能性があります。

・製品が通電した状態で金属と対向させると故障の可能性が非常に高くなります。金属対向を避けるため、必ず、設置した後に電源を入れるようにしてください。

・本体周辺に熱がこもらないように、放熱に配慮した設置をお願いいたします。

・製品を並列して取り付ける際は、製品間の相互干渉を避けるため、必ず指定された値以上の空間を開けて設置してください。

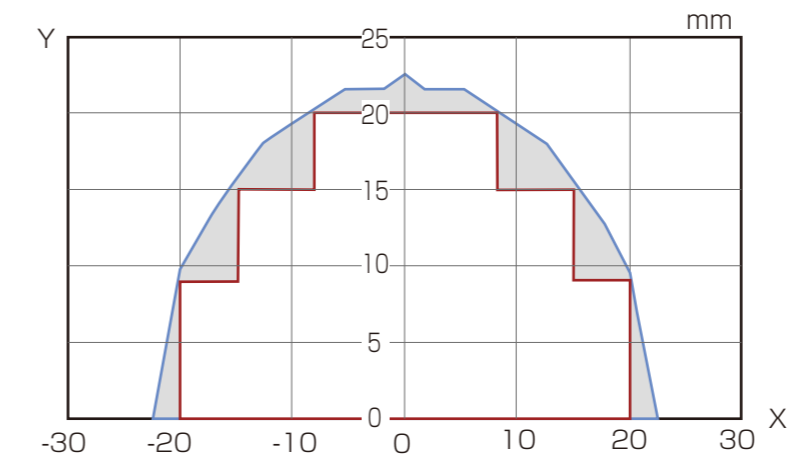


伝送領域図 (代表例: 電源電圧 24V 時 / 金属非埋め込み)

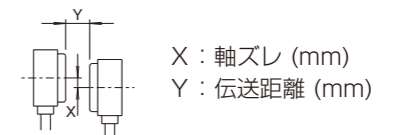
RVT-233-401LI-PU-__ / RVE-233-2-PU-__

<伝送距離を守らないと、故障の原因になります>

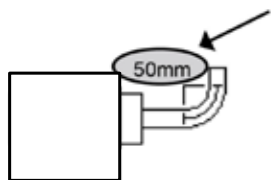
・仕様外の伝送距離 / 軸ズレ / 過負荷状態で長時間保持すると、異常発熱により製品を破損する場合があります。
・対向中 LED の表示は、仕様範囲内での使用において、出力信号が確立している確認のための予備信号となります。仕様外での信号を保証するものではありませんのでご注意ください。



定格動作距離	軸ズレ
0...8mm 未満	± 20mm
8...15mm 未満	± 15mm
15...20mm 未満	± 9mm



ケーブルの曲げ半径と取り扱い

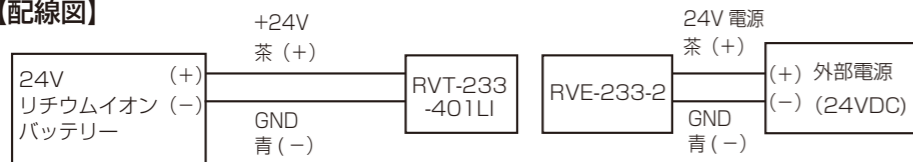


・ケーブルを屈曲して配線する場合は、50mm以上の曲げ半径を確保して下さい。
取付の際は、ケーブルを過大な力で引っ張らないでください。破損につながり、製品故障の可能性が高まります。

・ケーブルの末端（配線部分）に、水や切削水が掛らないよう設置してください。
ケーブル芯線から水分が本体へ伝わり、短絡や腐食等の不具合に至る場合があります。

配線

【配線図】



【電源及び配線について】 <配線を間違えると故障します>

・設置（配線含む）、保守、故障などの対応をする場合は必ず主ブレーカ（動力盤）が切れていることを確認した上で作業を行ってください。
活線状態で作業を行った場合、感電、故障の原因となります。

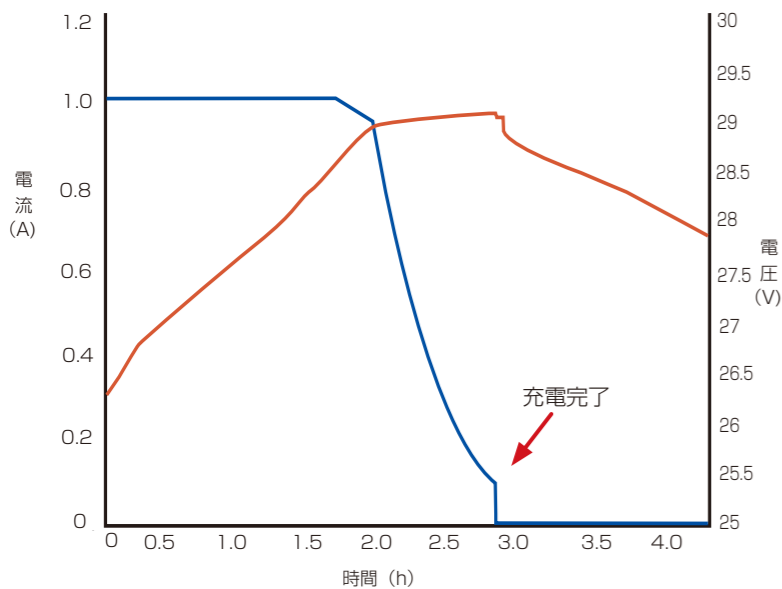
・作業は手順通りに正しく行ってください。設置工事において不備があると、故障や感電、火災等の原因になります。

・電源は必ずスイッチング電源等の定電圧電源をご使用ください。（全波整流電源など、定格以上のリップルが存在する電源を使用しますと、誤動作の原因になります。）

・バッテリーを接続する際には、配線を十分確認して接続してください。極性を逆に接続すると製品の故障につながります。

充電特性

使用バッテリー S30-31000-03（サンスター技研製）50%放電



【重要】バッテリーに関するご注意

①上記充電特性図を参照し、充電特性の一致するバッテリーを接続してご使用ください。
また、製品個体差及びバッテリー特性により、充電完了直後に再充電が開始される場合があるため、使用するバッテリーの仕様書を確認の上、仕様に合わせて使用してください。

②リモート部にはバッテリー温度保護機能を有さないため、バッテリー側で管理してください。

③バッテリーによっては、起動処理をしないと電圧を出力しないものもありますので、バッテリーの取扱説明書をご参照下さい。バッテリーからの出力が無い（0V）の場合、リモートシステムは電圧異常や断線と見なし、充電を開始しません。

④バッテリーを接続する際には、配線を十分確認して接続してください。
極性を逆に接続すると製品の故障につながります。

充電制御について

項目	
初期充電制御	バッテリー電圧が、適用バッテリーの公称電圧に対して低すぎる場合は、プリ充電を行う。
定格充電制御	CCCV（定電流・定電圧） CC時最大電流：1±0.1A 0.9～1.1A CV時最大電圧：28.9±0.35V 28.55～29.25V(※1)
低電圧保護 (文中の「電圧値」はTyp値とする)	1) 起動時にバッテリー電圧が2V以上10.6V未満の場合、充電を開始しない。 2) 2V未満の場合はバッテリー確認動作（2秒間の出力、2秒間出力を停止）を1回行う。出力中・停止中の電圧から「バッテリーが過放電保護状態」「バッテリーと断線」といった各種状態を判断し、「バッテリーの保護機能」によるシャットダウンと判断した場合は充電を再開する。また、バッテリー確認動作後も2V未満の場合は、バッテリー接続異常のLED表示を行う。
充電終了制御 (文中の「電圧値」はTyp値とする)	1) 出力電流が約0.1A以下になったら充電を停止する。 2) 充電開始から4時間経過したら充電を一時停止し、バッテリー電圧を確認後、以下の動作を行う。 ・バッテリー電圧が10.6V以上、28V以下⇒再充電を行う。 ・バッテリー電圧が28Vを超えている⇒充電を停止する。 3) バッテリー電圧が28V以下になったら、充電を再開する。 4) 下記条件でバッテリー電圧が10.6V未満の場合、充電停止とバッテリー電圧異常のLED表示を行う。 (条件:「充電開始前」「充電完了後」及び、「充電開始から約4時間後」)

(※1) ヘッド内部におけるCV電圧の制御範囲です。
本製品で使用するケーブル長あたりの抵抗値は40mΩ/mとなりますので、実際に使用する際は接続ケーブルや接点抵抗での電圧降下をご考慮願います。

誤った使用による製品の故障事例が増えています。必ずお読み頂き、不安な場合は通電前に下記へお問合せください。

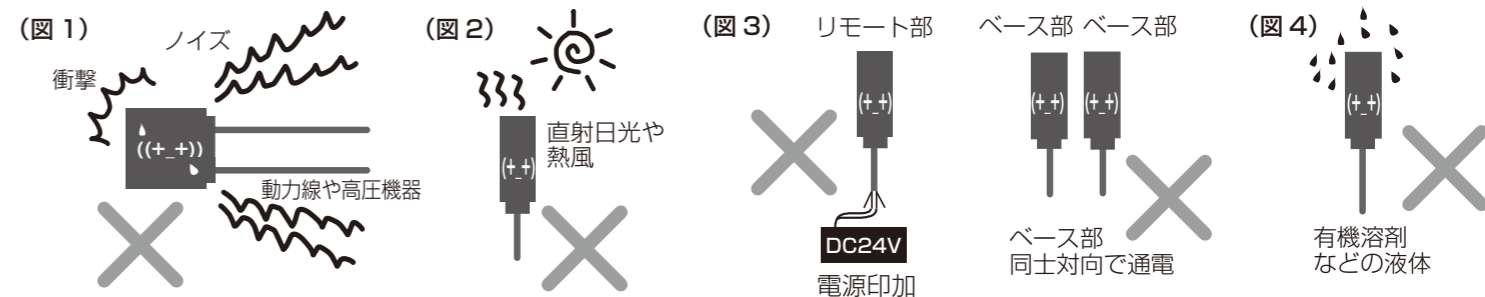
メール sales@b-plus-kk.jp

⚠ 設置に関するご注意

ご使用前に、以下の注意事項をよくお読みの上、安全に対して十分に注意し正しくお使いください。誤った取扱いは、機器の誤動作や故障を起こすばかりでなく、怪我や事故につながる可能性があります。危害や損害を未然に防止するためにも、必ずお守りください。

【設置状態について】 <設置を間違えると故障など、様々な危険が生じます>

- ・設置環境による材質劣化への影響、異物の侵入などには注意してご使用ください。特に屋外では紫外線などの影響が少ない設置や使用をするようにしてください。
- ・他の電子機器同様、システム立ち上がり時に突入電流が発生することがありますので、突入電流を考慮した電源設定を行うようお願いいたします。
- ・ノイズや自己発熱の影響を軽減するため、金属へ取り付けてください。
- ・定電圧・定電流値が接続するバッテリーの最大充電電圧及び最大充電電流を越えない範囲でご使用ください
- ・機器仕様に従い、ヘッド部が正しく対向する状態でご使用ください。
- ・設置場所については、本製品の自己発熱を考慮し、周囲温度が使用温度以下になるよう、対策してご使用ください。
- ・衝撃、外部のノイズは誤動作や故障の原因になります。衝撃を与えず、ノイズの影響を受けないようにしてください。(図1)
- ・直射日光やヒーターの熱風などが直接当たるところに設置すると、火災や故障の原因となります。(図2)
- ・リモート部へ電源を印加させたり、ベース部同士を対向させた状態でどちらか一方でも通電させると故障する可能性が有ります。(図3)
- ・ケースは有機溶剤やそれらを含む液体がかからない環境でご使用下さい。(図4)



⚠ その他ご注意

【規格、法規適合について】

- ・製品に搭載している制御用通信装置は、「微弱な無線局（微弱無線機器）」に該当しますので総務大臣の無線局許可（免許）は必要ありません。ただし、電子機器や医療機器（ペースメーカー等）に影響を及ぼす恐れがありますので操作の際はご注意ください。
- ・一部の製品について、日本国外でご使用になる場合は、製品を使用されるお客様のシステムが適合すべき規格や規則等について、お客様ご自身でご確認の上、適切な処置をしてください。

【その他】

- ・当社製品の分解改造は行わないでください。故障や火災・感電等の原因になります。また、重大な損害につながる恐れがあります。
- ・分解や改造をしないでください。これらを行った場合は保証外となります。
- ・煙が出る、異音・異臭がする等異常な状態の場合は、ただちに使用を中止してください。事故や火災、感電の原因となります。
- ・本製品を廃棄する場合は、産業廃棄物として処分してください。
- ・必ず付属品や指定の部品を使用してください。誤動作及び、事故や故障、火災の原因となります。
- ・本書の内容および仕様については、将来、予告なしに変更されることがありますので、ご了承ください。本書の内容についてお気づきの点がありましたら、弊社までご連絡くださるよう、お願い申し上げます。

ワイヤレス給電の

株式会社 **ビー・アンド・プラス**

https://www.b-plus-kk.jp/ E-mail sales@b-plus-kk.jp