

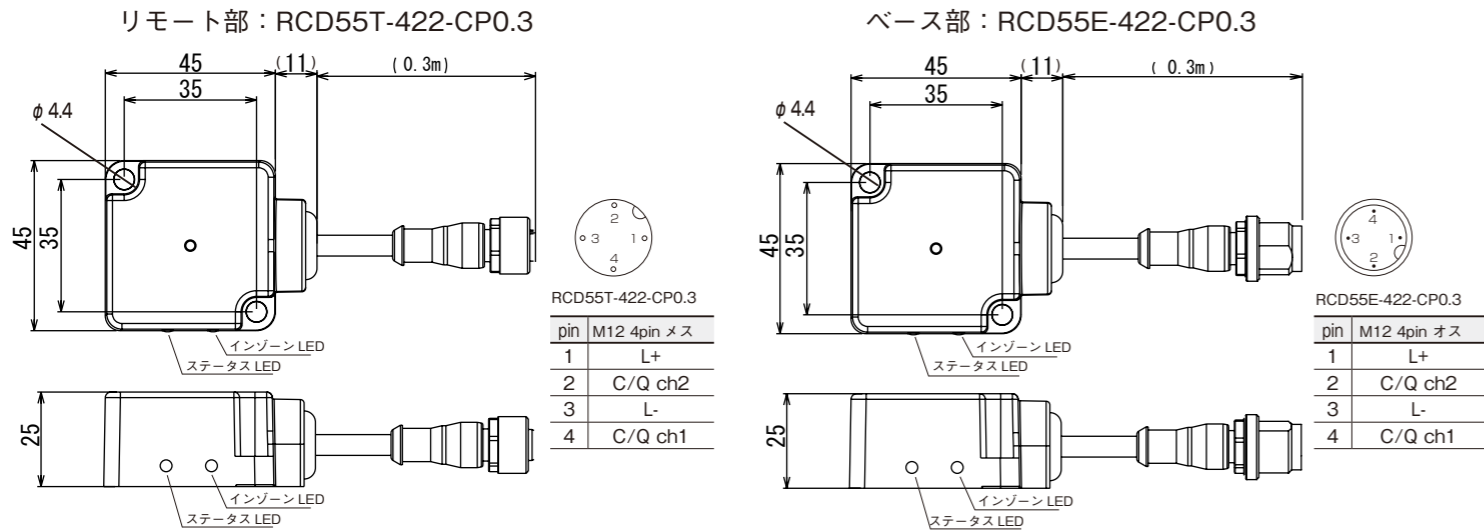
リモートカプラシステム IO-Link 仕様 / コンパクト形状
リモート部 : RCD55T-422-CP0.3 ベース部 : RCD55E-422-CP0.3

*Please turn over for English guide.

安全に関するご注意について

ご使用になる前に、別紙「安全に関するご注意」
(文書番号 T318501) を必ずお読みください。

外形寸法図



型式	RCD55T-422-CP0.3	型式	RCD55E-422-CP0.3
出力電圧	24V ± 1.5V DC	電源電圧	24V DC ± 5% (リップル含む)
出力電流の合計	≤ 1A	消費電流	動作状態 最大 1.4A (1A ドライブ時) 待機状態 最大 0.1A (非対向時)
伝送距離	0...3mm	伝送信号	IO-Link (SIO モード非対応)
許容軸ズレ	伝送距離 2mm 以内の場合 ± 4mm 伝送距離 2mm...3mm の場合 ± 1.5mm	伝送速度	COM2 (38.4 Kbps)
使用 / 保存周囲温度	0...+50°C / -25...+70°C	起動時間	≤ 1 秒 ※ 3
使用 / 保存周囲湿度	35 ~ 90%RH / 35 ~ 90%RH (使用保存とも結露しないこと)	データ遅延時間	≤ 100 μs
保護構造	IP67	使用 / 保存周囲温度	0...+50°C / -25...+70°C
材質	ケース : PBT	使用 / 保存周囲湿度	35 ~ 90%RH / 35 ~ 90%RH (使用保存とも結露しないこと)
重量	本体 90g+ ケーブル 20g	保護構造	IP67
本体コネクタケーブル	M12/4pin メス A コーディング	保護回路	逆接続保護、過熱保護、過電流保護、ヘッドの金属対向保護 ※ 4
リモートスプリッタ【別売】	VA-5YG9 ※ 1	材質	ケース : PBT
接続ケーブル ※ 2【別売】	XS2W-D421-C81-F (1m, AWG20, 各ピンが導通している接続ケーブル)	重量	本体 90g+ ケーブル 20g
	CBL-IOL-B-01 (1m, AWG20, PIN2 に 24V が設定されているデバイス用) CBL-IOL-L-01 (1m, AWG20, PIN2 に 信号が設定されているデバイス用)	本体コネクタケーブル	M12/4pin オス A コーディング
		電源接続ケーブル【別売】	XS2F-D421-DC0-F (2m, AWG20) ※ 5
		電源スプリッタ【別売】	VA-4YG-5B ※ 5
		ベーススプリッタ【別売】	VA-5YG8 ※ 1
		接続ケーブル【別売】	XS2W-D421-D81-F (2m, AWG20)

※ 1 2ch 接続の場合、オプションをご用意しております。
 ※ 2 当該システムの pin2 は ch2 の信号が割り当てられています。pin2 に電源もしくは信号が割り当てられている IO-Link デバイスを 1ch 接続してお使いになる場合は、「接続構成例」を参考に、適した接続ケーブルをご使用ください。
 ※ 3 リモート部とベース部が伝送可能な領域で通電されてから、非接触での信号伝送が可能になるまでの時間を示します。IO-Link としての通信成立までの時間はシステム構成により異なります。
 ※ 4 金属保護は、金属対向時に金属発熱防止の機能です。すべての金属で動作することを保証していませんので、故意に金属を通信面に対向させないで下さい。
 ※ 5 選定される IO-Link デバイスの消費電流に合わせ、オプションをご用意しております。

【各部の役割】

リモート部：可動側に取り付けられるユニットで、ベース部と IO-Link 信号の通信を行うと同時に、接続された各機器への電源供給を行います。最大で 2ch の IO-Link 信号の通信が可能です。

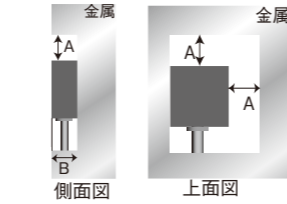
ベース部：固定側に取り付けられるユニットで、IO-Link 信号の通信を行うと同時に、非接触で電源の供給を行います。

■ 設置条件

周囲金属による影響及び、製品間の相互干渉を避けるため、必ず下表に示す値以上の空間を開けて設置してください。また、電磁波による人体への影響を最小限とするため、製品と人体との距離を 20cm 以上離して使用してください

・設置時のネジの締付トルク → 1.5N・m

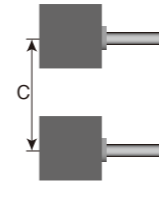
■ 周囲金属



※裏面の他、側面のうち一面のみ、金属に接することが可能です。

型式	A(周囲)	B(深さ)	C(間隔)
RCD55T-422-CP0.3	30	25	250
RCD55E-422-CP0.3			

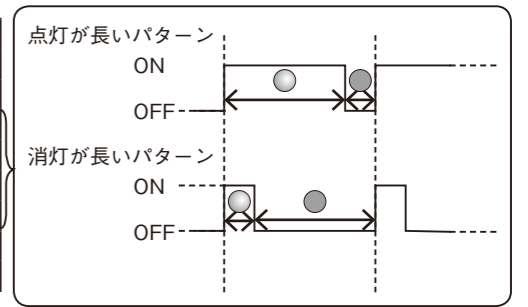
■ 並列設置



単位:mm

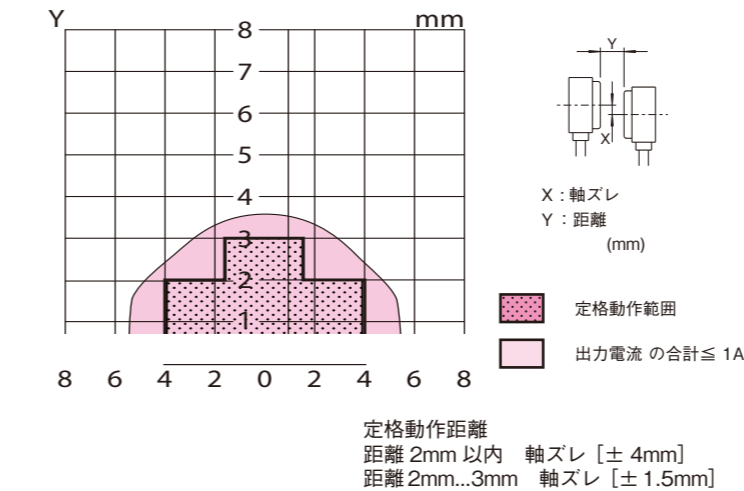
■ LED 表示について

LED	カラー	点灯状態	点灯パターン	内容
ステータス LED リモート部 & ベース部	緑	点灯 ●	—	電源が正しく供給されている。
	緑	消灯 ○	—	電源が供給されていない。
ステータス LED ベース部	緑	点滅 ●	1.4 秒 / 0.1 秒	消灯が長い 温度異常時。
	緑	点滅 ●	消灯が長い	点灯が長い 発振回路で過電流。
	緑	点滅 ●	0.55 秒 / 0.05 秒	消灯が長い 電源電圧が高い。
インゾーン LED リモート部 & ベース部	緑	点滅 ●	点灯が長い	電源電圧が低い。
	橙	点灯 ●	1 秒 / 1 秒	通信確立。
	橙	点滅 ●	—	接続機器 (デバイス 2 台 / マスタ) からの通信がない。



■ 伝送領域図 (代表例：電源電圧 24V 時 / 金属非埋め込み)

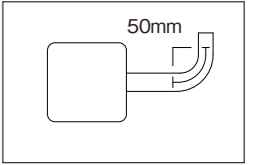
RCD55T-422-CP0.3
RCD55E-422-CP0.3



定格動作距離
距離 2mm 以内 軸ズレ [± 4mm]
距離 2mm...3mm 軸ズレ [± 1.5mm]

■ ケーブル曲げ半径について

ケーブルを屈曲して配線する場合は、50mm 以上の曲げ半径を確保して下さい。



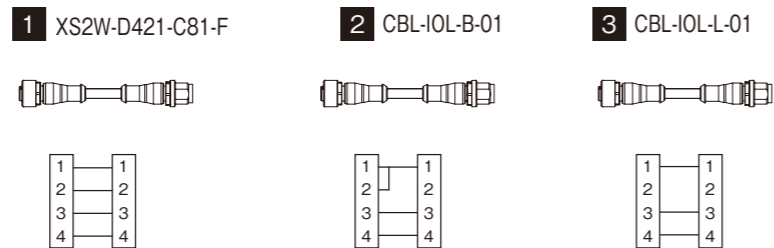
※取付の際は、ケーブルを過大な力で引っ張らないで下さい。

■ ピンアサイン

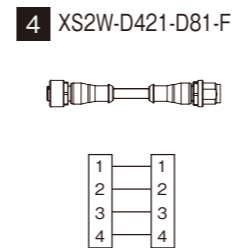
pin	M12 4pin メス	pin	M12 4pin オス
1	L+	1	L+
2	C/Q ch2	2	C/Q ch2
3	L-	3	L-
4	C/Q ch1	4	C/Q ch1

■ アクセサリ内部配線図

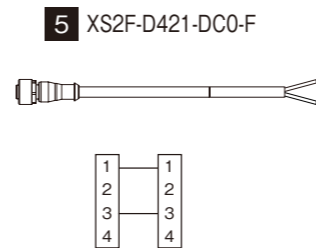
リモート部側 M12 接続ケーブル



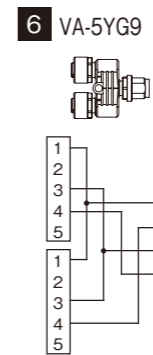
ベース部側 M12 接続ケーブル



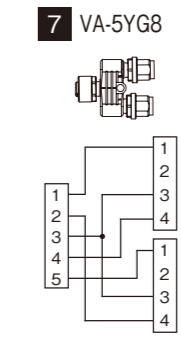
電源接続ケーブル



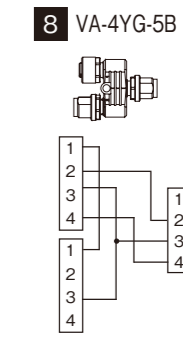
リモートスプリッタ



ベーススプリッタ

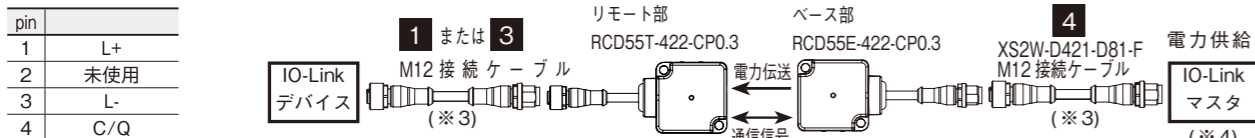


電源スプリッタ

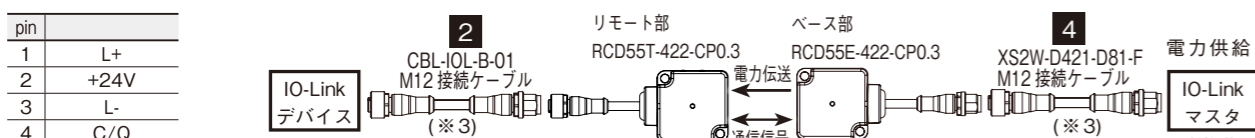


接続構成例

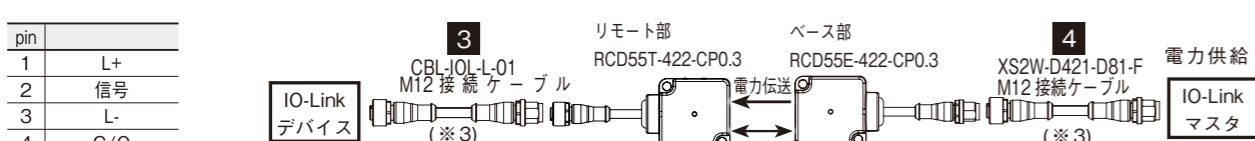
【 IO-Link 1ch 接続：接続するデバイスの PIN2 が未使用の場合 】



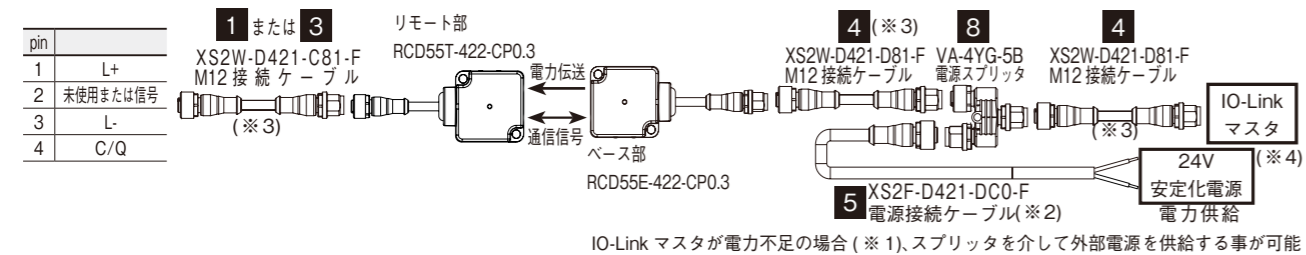
【 IO-Link 1ch 接続：接続するデバイスの PIN2 が +24V 入力の場合の場合 】



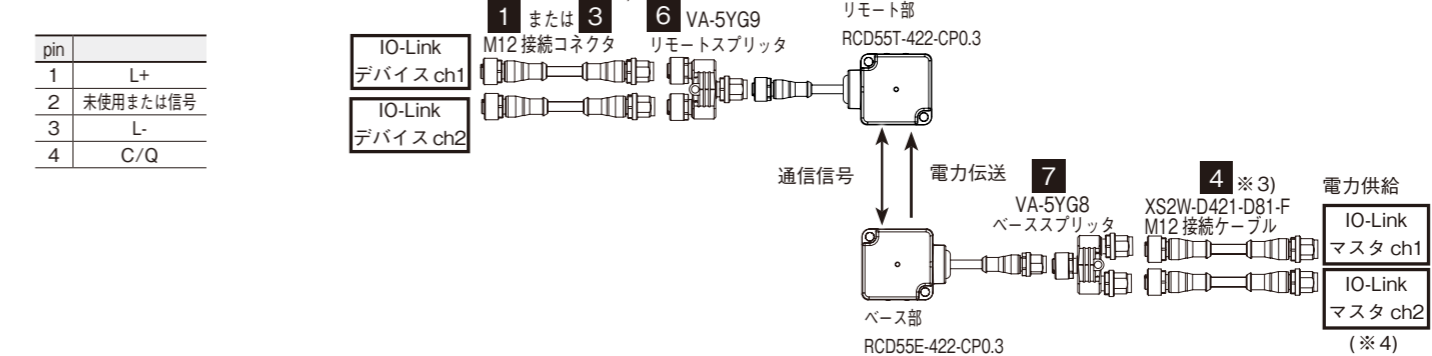
【 IO-Link 1ch 接続：接続するデバイスの PIN2 が信号入力の場合の場合 】



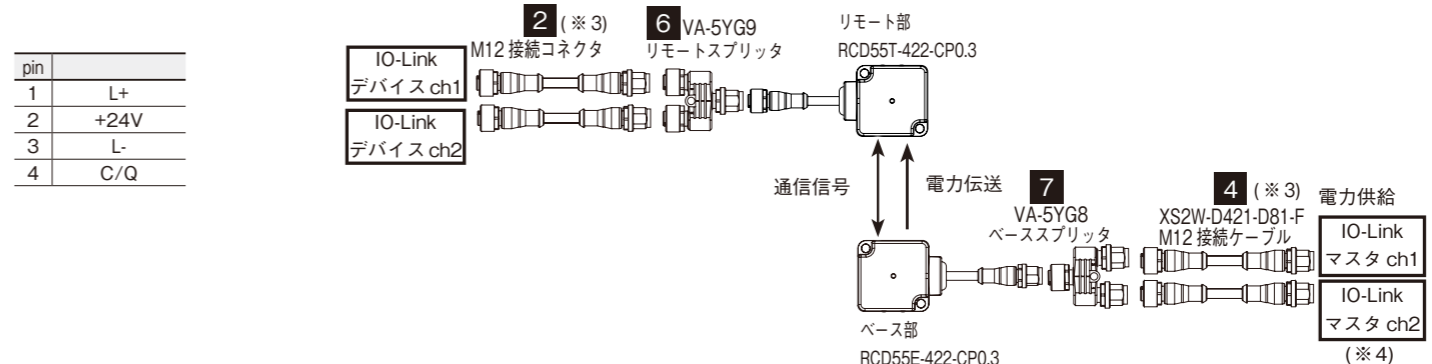
【 IO-Link 1ch 接続の場合：電源スプリッタを使用する場合 】



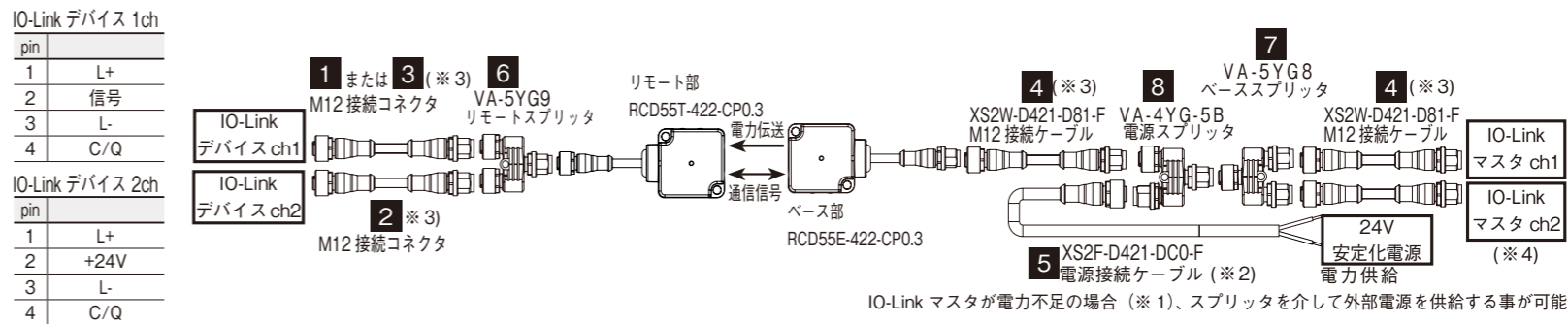
【 IO-Link 2ch 接続：接続するデバイスの PIN2 が未使用もしくは信号入力の場合の場合 】



【 IO-Link 2ch 接続：接続するデバイスの PIN2 が +24V 入力の場合の場合 】



【 IO-Link 2ch 接続：電源スプリッタ接続 / 1ch 接続機器：PIN2 が信号、2ch 接続機器：PIN2 が +24V 入力の場合 】



【備考】

※ 1 IO-Link マスタまたは 24V 安定化電源は、IO-Link デバイスの消費電流合計の 1.4 倍以上の電流を供給できるものを選定して下さい。

例：IO-Link デバイス合計が 140mA 消費する場合、IO-Link マスタの供給電流は 200mA 以上が必要です。

IO-Link デバイス合計が 1A 消費する場合、IO-Link マスタの供給電流は 1.4A 以上が必要です。

※ 2 茶は 24V、青は 0V に接続し、未使用芯線 (黒) はショートなどがないようお客様で処理をお願いします。

※ 3 リモート部・ベース部各々の接続部分から IO-Link デバイスまでのケーブル長は最大 10m まで延長可能です。

ご使用になる電流やケーブルのサイズによる電圧降下を考慮して設計ください。例) 電流 1A ケーブル長 10 m の場合 AWG22: 1.0V AWG20: 0.66V

※ 4 大電流の IO-Link マスタをお使いいただく場合、24V 安定化電源の接続は不要です。

[推奨マスタ] は下記を参照して下さい。

[推奨マスタ]

BNI CCL-502-100-Z001 (CC-Link 用 ネットワーク モジュール IO-Link バージョン)

BNI DNT-502-100-Z001 (DeviceNet 用 ネットワーク モジュール IO-Link バージョン)

BNI PBS-502-101-Z001 (PROFIBUS 用 ネットワーク モジュール IO-Link バージョン)

BNI PNT-502-102-Z015 (PROFINET 用 ネットワーク モジュール IO-Link バージョン)

BNI EIP-502-105-Z015 (Ethernet/IP 用 ネットワーク モジュール IO-Link バージョン)

BNI ECT-508-105-Z015 (EtherCAT 用 ネットワーク モジュール IO-Link バージョン)

ワイヤレス給電の

株式会社 **ビー・アンド・プラス**

http://www.b-plus-kk.jp/ E-mail sales@b-plus-kk.jp