

リモートパワーサプライシステム
リモート部 : RVTA-411-25-PU-__ RVTA-411-44-PU-__
ベース部 : RVEA-411-3-PU-__

安全に関するご注意

ご使用になる前に、別紙「安全に関するご注意」(文書番号 T318501) を必ずお読みください。

概要

24VDC/5A もしくは 28VDC/4A の電源を、リモート部に供給することができます。



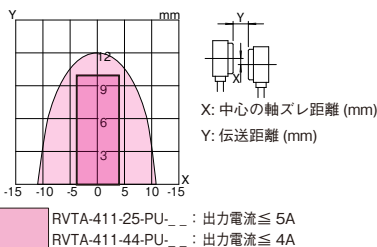
仕様

ベース部	RVEA-411-3-PU-__	
リモート部	RVTA-411-25-PU-__	RVTA-411-44-PU-__
ベース部仕様	電源電圧	100V AC ± 10%
	消費電流	≤ 3A
伝送距離	0...10mm	
軸ズレ	± 4mm	
出力電圧	24V DC ± 2V	28V DC ± 2V
出力電流	5A	4A
ケーブル	PUR / φ 8.6mm, 3x2.5mm ²	
使用周囲温度	0...+50°C	
保護構造	IP 65	
重量	3Kg (本体) +100g/m (ケーブル)	

◆伝送距離及び軸ズレが仕様の範囲外では、給電が不安定(チャタリングなど)になる場合がありますのでご注意ください。

伝送領域図

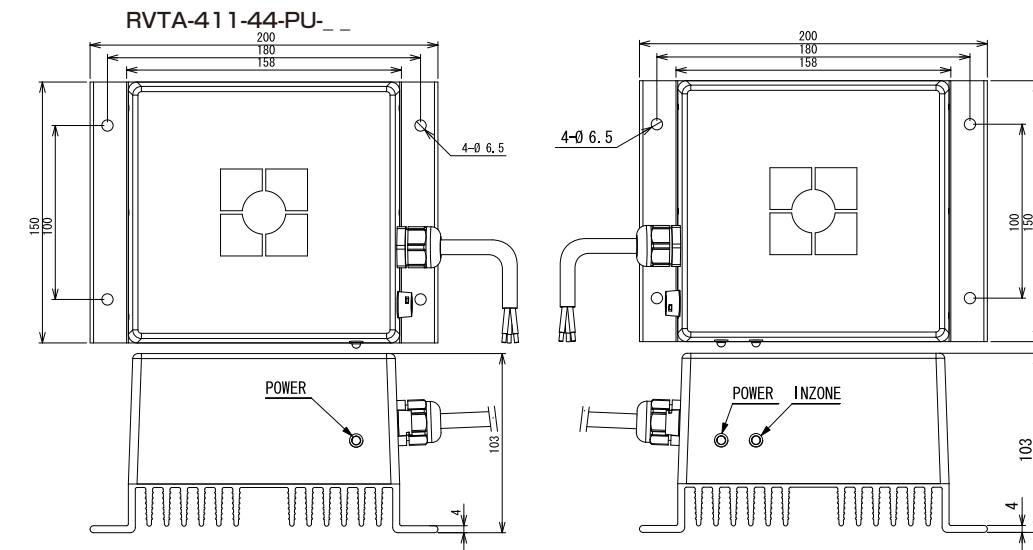
【代表例：電源電圧 100V AC】



寸法図

リモート部 : RVTA-411-25-PU-__

ベース部 : RVEA-411-3-PU-__



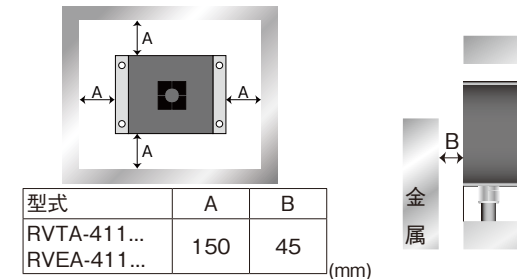
配線上的ご注意

- (1) ケーブルを屈曲して配線する場合は、50mm 以上の曲げ半径を確保して下さい。
- (2) ベース部・リモート部共には 10m を越えるケーブル長で使用することはできません。

取付時のご注意

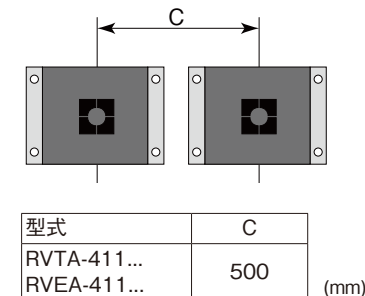
■周囲金属の影響

金属に埋め込んで使用することはできません。周囲金属による影響を避けるため、下表に示す値以上の空間を設けて設置してください。また、ヘッド部の伝送面上の金属の切粉・切削片は除去してください。金属片が発熱し、機器の破損や予期せぬ事故につながる恐れがあります。



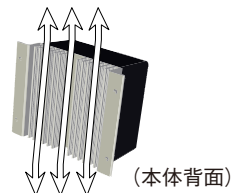
■相互干渉

並列して取り付けの際は、相互干渉を避けるため、下表に示す値以上の間隔を開けて設置してください。



■本体の発熱について

- (1) 本製品は自然空冷方式のため、本体周囲に熱がこもらないように、自然対流を十分考慮して下さい。
- (2) 本製品の自己発熱を考慮し、周囲温度が 50°C 以下になるような対策してご使用ください。



ワイヤレス給電の

株式会社 **ビー・アンド・プラス**

https://www.b-plus-kk.jp/ E-mail sales@b-plus-kk.jp

Remote Power Supply System	
Remote part	: RVTA-411-25-PU-__ RVTA-411-44-PU-__
Base part	: RVEA-411-3-PU-__

Safety considerations

Please read carefully before using and full attention to Safety Considerations. (See the attached T318501)

Outline

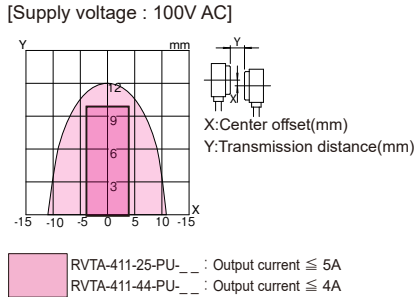
The power supply of 24VDC / 5A or 28VDC / 4A can be supplied to Remote part.



Specification

Base unit	RVEA-411-3-PU-__	
Transmit unit	RVTA-411-25-PU-__	RVTA-411-44-PU-__
Base part Specification	Supply voltage	100V AC ± 10%
	Current consumption	≤ 3A
Operating distance	0...10mm	
Center offset	+/- 4mm	
Output voltage	24V DC ± 2V	28V DC ± 2V
Output current	5A	4A
Cable	PUR / phi 8.6, 3x2.5mm ²	
Operating temperature	0...+50 deg.C.	
Protection class	IP 65	
Weight	3Kg (Body) + 100g/m (Cable)	

Transmitting area diagram

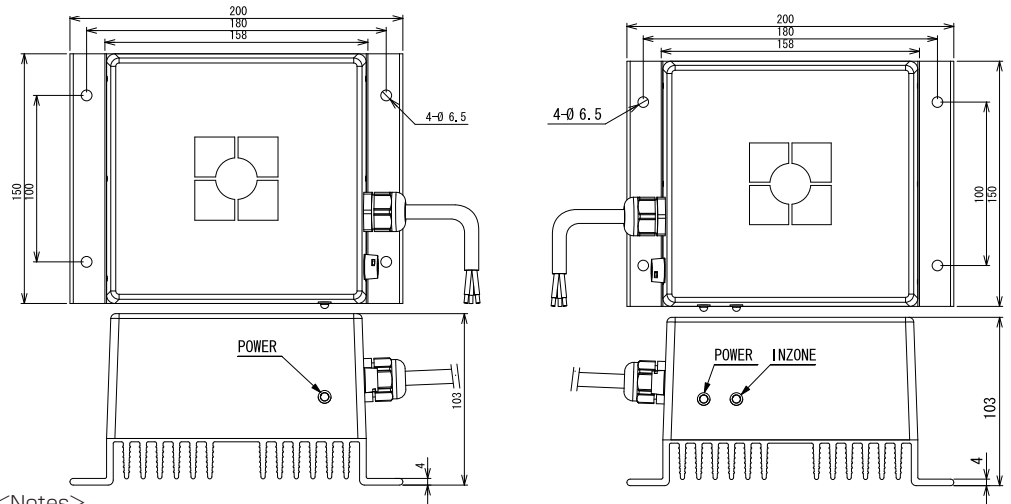


◆ Please note that the power supply may become unstable (such as chattering) when the transmission distance and the center offset are outside the specification range.

Dimension

Remote unit : RVTA-411-25-PU-__
RVTA-411-44-PU-__

Base unit : RVEA-411-3-PU-__



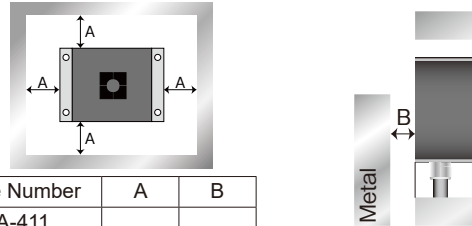
<Notes>

- (1) The minimum bending radius of the cable is 50mm.
- (2) Cable length of Base part must not be longer than 10m and Remote part must not be longer than 10m.

Installation

■ Influence of Surrounding Metal

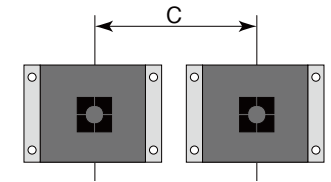
In order to avoid influence of surrounding metal, keep the free zone as described below. Remove metal chips or metallic debris on the active surface. Metal chips or metallic debris generate may damage to device or cause unexpected trouble.



Type Number	A	B	(mm)
RVTA-411...	150	45	
RVEA-411...			

■ Mutual intererance of the Head

In order to avoid influence parallel-mounted parts, keep free zone as described below.



Type Number	C	(mm)
RVTA-411...	500	
RVEA-411...		

■ Fever of the main body

- (1) Since this system adopts natural-cooling method, please pay attention to natural convection to avoid surrounding temperature raise.
- (2) Take measures so that ambient temperature is not over 50 degrees Celsius, for RHV produces fever.

