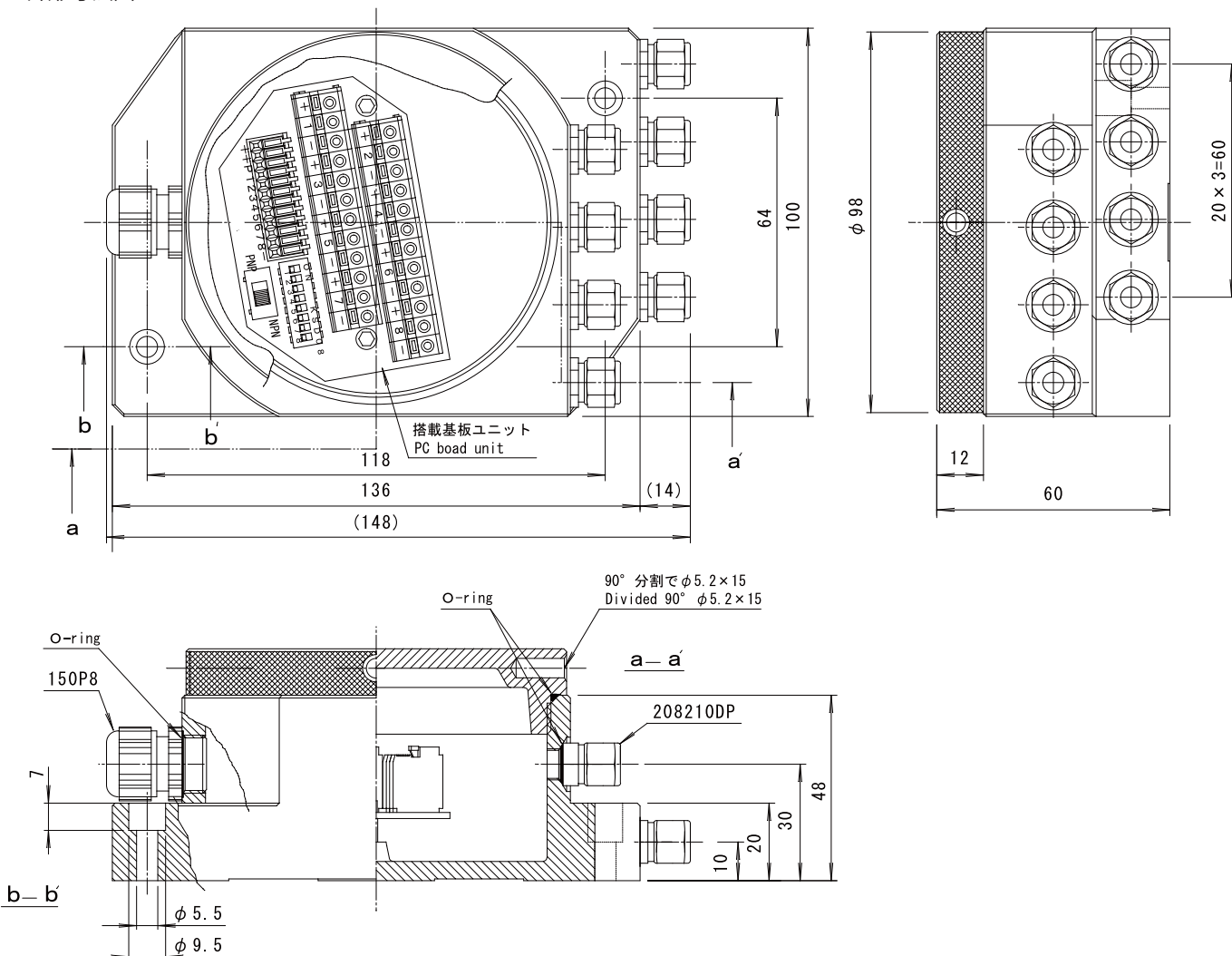


# リモートセンサ中継用端子ボックス RPK-A098-03

## 取扱説明書

取付・ご使用前に必ずお読みになり、本製品を正しくお取り扱いください。

### ■外形寸法図



### 安全上のご注意

#### 【設計上の注意事項】

- ◆リモートセンサ中継用端子ボックスは、リモートセンサの検出部とリモート部を接続し、検出信号を伝送するための中継ボックスです。リモートセンサの中継以外の目的では使用しないで下さい。
- ◆中継ボックスに異常が発生した際にも、システム全体が安全側に働くようにシステムを設計して下さい。

#### 【使用上の注意事項】

- ◆信号線の配線・接続は取扱説明書をご確認の上、正しく行って下さい。誤配線・誤接続は予期せぬ誤動作やトラブルの原因となる恐れがありますので、ご注意下さい。
- ◆取付・保守・故障等の処置は、必ず電源を切ってから行って下さい。
- ◆本製品の改造は行わないで下さい。
- ◆本製品の破棄は、産業廃棄物としてお取り扱い下さい。



### ◆ 一般仕様

保護構造		IP67
材質	本体	アルミ鋳造
	上蓋	アルミ切削 (バイトン製 O-リング付き)
端子台	リモート部	12極ワンタッチ・スクリューレス端子台 (線剥き長さ: 10mm)
	検出部	12極 x 2ワンタッチ・スクリューレス端子台 (線剥き長さ: 11mm)
切替スイッチ		スライドSW: NPN/PNP切替用 DIPSW: OFF (3線式) / ON (2線式)
ケーブルグランド	リモート部	150P8 (O-リング付): 1個 適合ケーブル外径: φ5~8mm
	検出部	208210DP (O-リング付): 8個 適合ケーブル外径: φ3~5mm
	付属	ブランクプラグ BP0525: 8個 (納入時添付)
取付方法		M5ネジ (2本) による固定
重量		1,200g

■ 直流 3 線式仕様のリモート部をご使用の場合

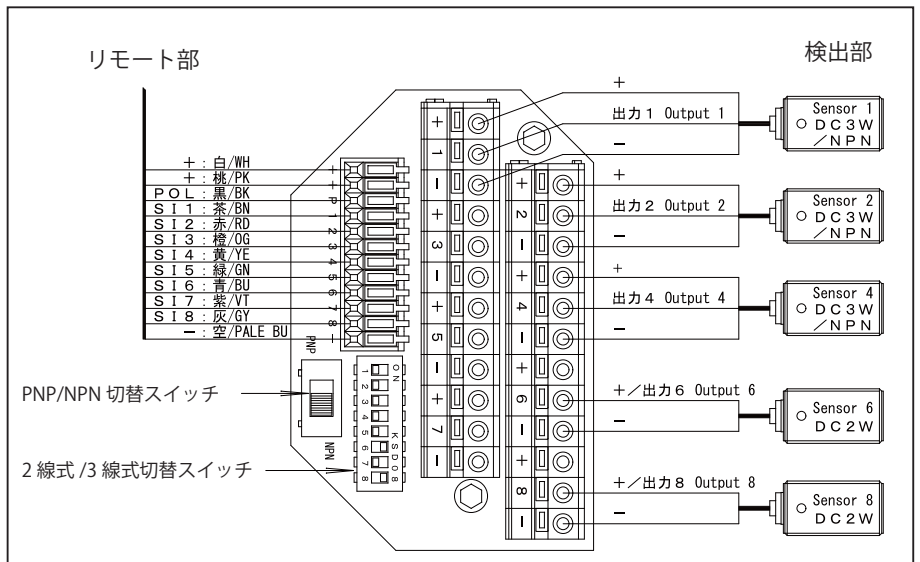
● 検出部が NPN 出力の場合

リモート部：RPTA-8015-PU  
 RGPT-3005-V1215-PU  
 RGPT-4008-V1220A/B-PU  
 RGPT-9012-V2430-PU

検出部：直流 3 線式近接センサ (NPN)  
 直流 2 線式近接センサ  
 RFD シリーズ  
 有接点スイッチ

● ディップスイッチの設定

使用検出センサ	PNP/NPN 切替スイッチ	2 線式 / 3 線式 切替スイッチ
直流 3 線式センサ	NPN	OFF
直流 2 線式センサ		ON



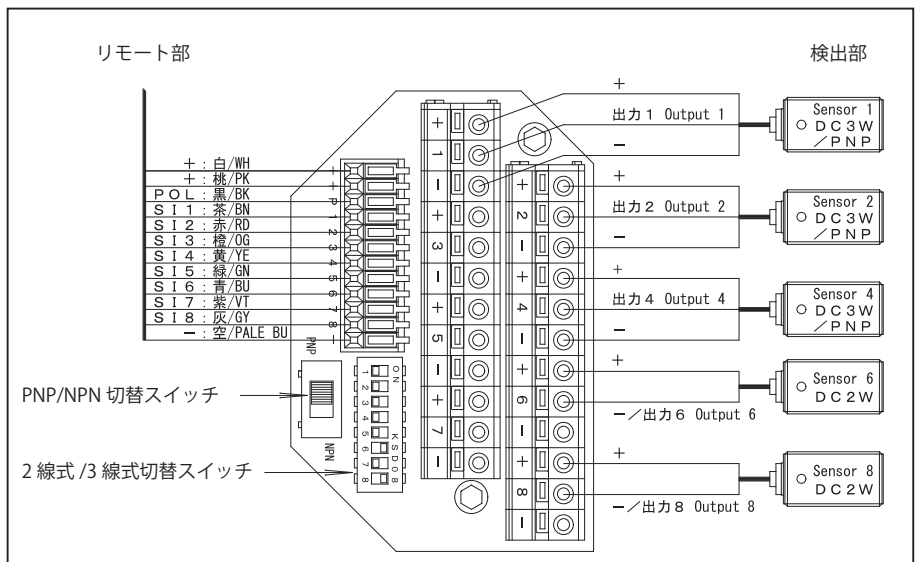
● 検出部が PNP 出力の場合

リモート部：RPTA-8015-PU  
 RGPT-3005-V1215-PU  
 RGPT-4008-V1220A/B-PU  
 RGPT-9012-V2430-PU

検出部：直流 3 線式近接センサ (PNP)  
 直流 2 線式近接センサ  
 RFD シリーズ  
 有接点スイッチ

● ディップスイッチの設定

使用検出センサ	PNP/NPN 切替スイッチ	2 線式 / 3 線式 切替スイッチ
直流 3 線式センサ	PNP	OFF
直流 2 線式センサ		ON



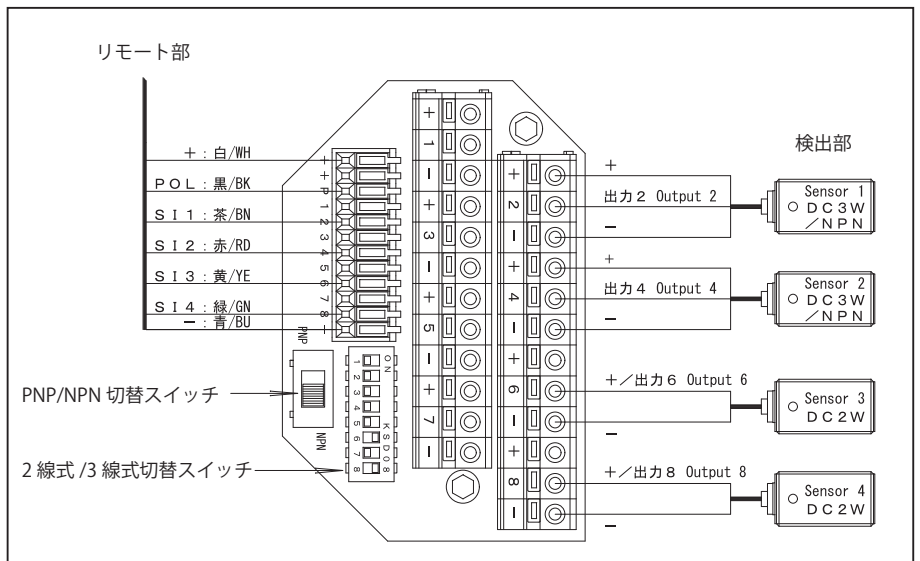
● 伝送信号 4 点タイプの場合

リモート部：  
 RPTA-1803-PU  
 RPTA-3005-PU

検出部：直流 3 線式近接センサ (NPN)  
 直流 2 線式近接センサ  
 RFD シリーズ  
 有接点スイッチ

● ディップスイッチの設定

使用検出センサ	PNP/NPN 切替スイッチ	2 線式 / 3 線式 切替スイッチ
直流 3 線式センサ	NPN	OFF
直流 2 線式センサ		ON



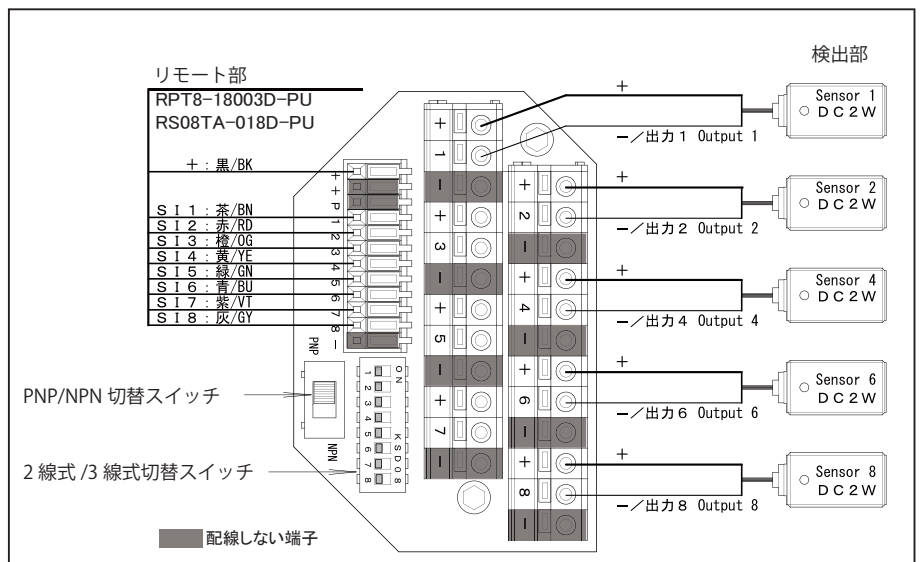
■ 直流 2 線式仕様のリモート部をご使用の場合

● RPT8-1803D-PU、RS08TA-018D-PU

検出部：直流 2 線式近接センサ  
RFD シリーズ  
有接点スイッチ

● ディップスイッチの設定

使用検出センサ	PNP/NPN 切替スイッチ	2 線式 / 3 線式 切替スイッチ
直流 2 線式センサ	PNP	OFF

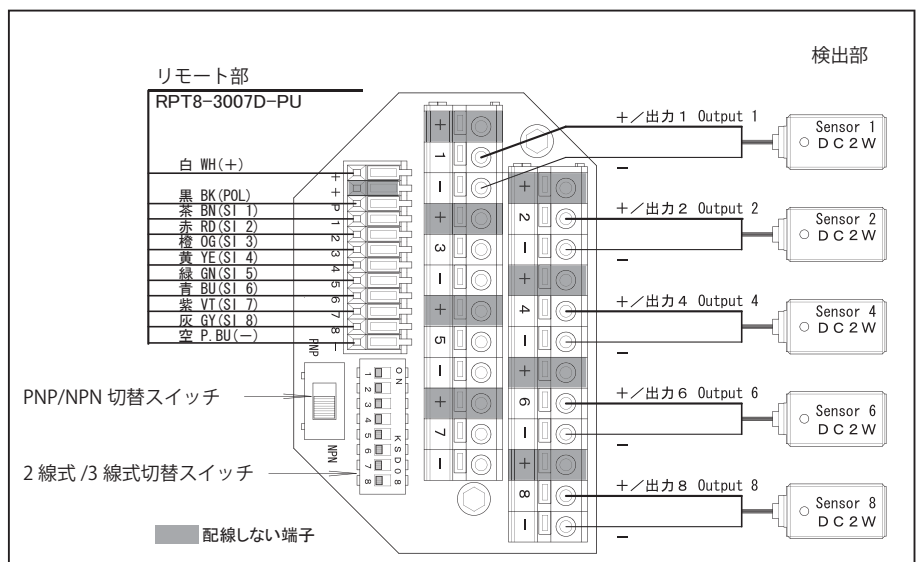


● RPT8-3007D-PU

検出部：直流 2 線式近接センサ  
RFD シリーズ  
有接点スイッチ

● ディップスイッチの設定

使用検出センサ	PNP/NPN 切替スイッチ	2 線式 / 3 線式 切替スイッチ
直流 2 線式センサ	NPN	OFF

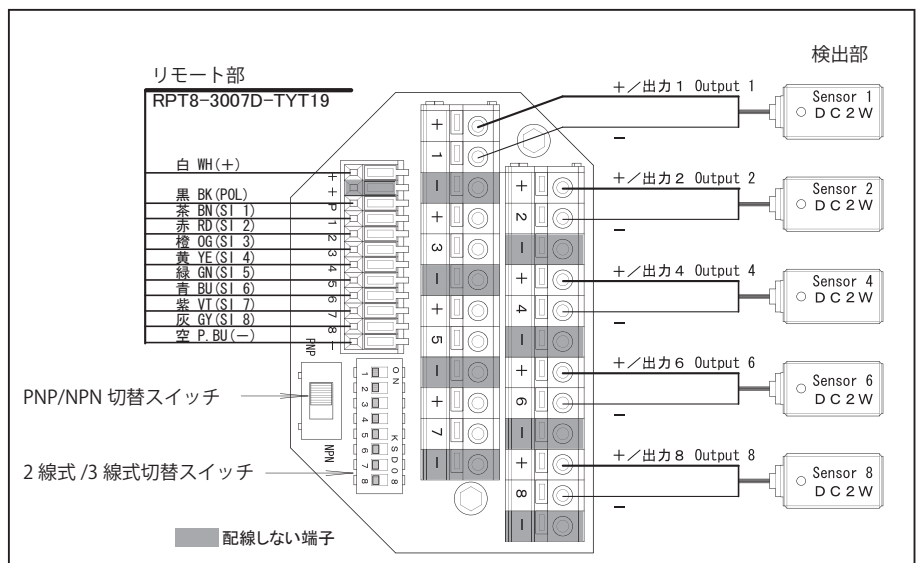


● RPT8-3007D-TYT19

検出部：直流 2 線式近接センサ  
RFD シリーズ  
有接点スイッチ

● ディップスイッチの設定

使用検出センサ	PNP/NPN 切替スイッチ	2 線式 / 3 線式 切替スイッチ
直流 2 線式センサ	PNP	OFF



## 【ボックス本体の設置】

- ①長さ 20mm 以上の M5 六角穴付きボルト（2本）を用いて設置します。
- ②取付ボルトの緩みを防止するため、ロック剤の塗布を推奨します。

## 【リモート部／検出部の接続】

### ●ケーブルの処理／固定位置 (Fig. 1)

- ①ケーブルの外被と心線の被覆をストリップします。
- ②ケーブルの外被が必ずボックス内部に位置するよう、固定位置を設定します。

### ●ケーブルの処理／固定位置

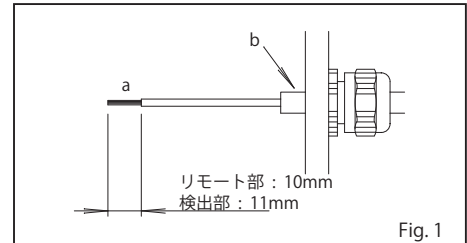


Fig. 1

### ●ケーブルの取付 (Fig. 2)

ケーブルにキャップとゴムブッシュを挿入してから本体に差し込んでください。

### ●ケーブルの取り付け

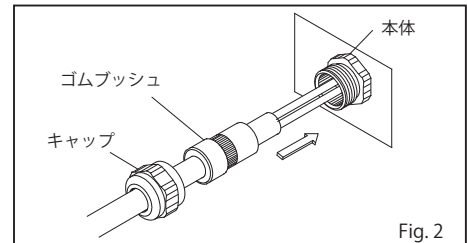


Fig. 2

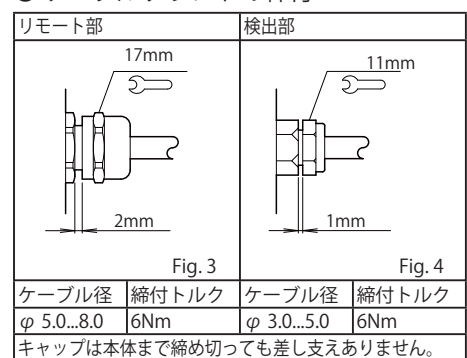
### ●ケーブルグランドの締付 (Fig. 3, 4)

ケーブルグランドのキャップを取り付け、スパナで締め付けます。

スパナ口径 リモート部：17mm (Fig. 3)  
検出部：11mm (Fig. 4)

<注意> ケーブルグランドが正しく勤合されていない、キャップの締め付けが不適切などの場合には、防水機能に影響が出ることがあります。

### ●ケーブルグランドの締付



### ●未使用ケーブルグランドの処理 (Fig. 5)

未使用のケーブルグランドは、添付のブランク・プラグ (φ5mm) を使用して必ず密閉してください。

- ①ブランク・プラグを止まるまで挿入。
- ②ケーブルグランドを締めつける。  
(検出部用ケーブルグランドの締付・Fig. 4 参照)

### ●端子台への接続

3、4 頁の“結線図” に従い心線を端子に接続します。

<注意> 心線は、端子内部に突き当たる位置まで挿入してください。  
挿入が不適切な場合は、次のような問題の原因となります。

- [浅い]・・・心線の抜けや隣接する他の線との短絡
- [深すぎ]・・・被覆の挟み込みによる接触不良

配線作業中は、BOX 内部にクーラント液や切り粉が付着しないようにしてください。

### ●未使用ケーブルグランドの処理

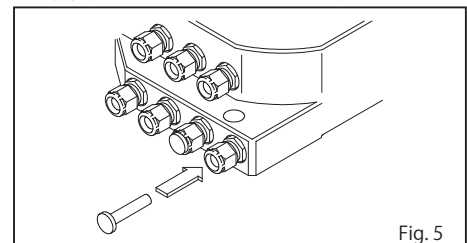


Fig. 5

### 【上蓋の取付】 (Fig. 6)

- ①O-リングが上蓋に正しく装着していることを確認してください。  
(O-リングの傷等も要チェック)
- ②上蓋の締め付け時にリード線を挟み込まないよう、配線状態を確認し、エアブローやヒートガンで不純物の除去・乾燥を行ってください。
- ③ねじ部のかじり・破損を防止するため、上蓋がボックス本体に正しく対面した状態で挿入してください。
- ④ボックス本体に突き当たるまで手で締め付け、更に側面の丸穴 (φ5.2) に工具等を差し込み、増し締め (約 40...50°) をしてください。

### ●上蓋の取付

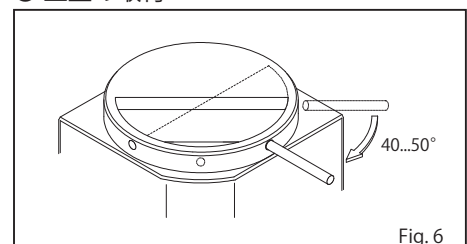


Fig. 6

### 【ケーブルの屈曲】 (Fig. 7)

センサのケーブルを屈曲させて使用する場合は、ケーブルグランドのケーブル取出口から 10mm 以上離れたところから曲げ始めてください。  
曲げ半径は、使用するセンサの仕様に従ってください。

### ●ケーブルの屈曲

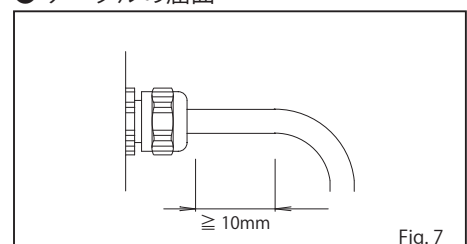


Fig. 7

### 【防水性に関するご注意】

本取扱説明書に記載の数値は、保護構造 IP67 を満足させるための推奨数値です。しかし、ケーブルの種類により弾性が変化するものがあるため、直接クーラント液がかかる箇所に取り付ける場合は、カバー等の保護が必要となります。

### 【ケーブルグランドの交換】

メンテナンスでセンサを交換する際は、ケーブルグランドのゴムブッシュの変形による防水性の低下を防ぐため、新品のゴムブッシュに交換してください。

ゴムブッシュ	型式
リモート部用	KBC-F2/E150P8
検出部用	EK210/4.5