

リモートセンサシステム
スイッチ信号／8点伝送タイプ

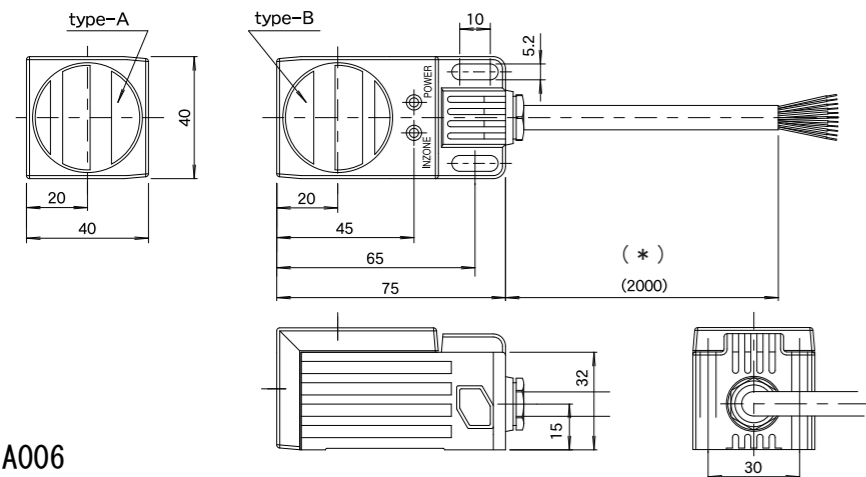
伝送部：RGPT-4008-V1220 A/B-PU
出力部：RGPE-4008-V1220N A/B-PU
RGPE-4008-V1220P A/B-PU

*Please turn over for English guide.
設置に際してのご注意
(ご使用前に必ずお読みください。)

ご使用に際しては、取扱説明書をよくお読みになり、安全に対して十分に注意を払い、正しくお取り扱いください。

- ◆本製品に関する設置・保守・故障等の処置は、必ず電源を切ってから行ってください。
- ◆電源は必ず、スイッチング電源等の定電圧電源をご使用ください。
(全波整流電源など、定格以上のリップルが存在する電源を使用すると、誤動作の原因になります。)
- ◆各ユニット間の配線は、配線図を参考にして、正しく結線してください。
- ◆誘導ノイズなどによる誤動作を避けるため、ケーブルは動力線や高圧機器から離して、配線してください。
- ◆ケース及び伝送面材質が樹脂 (ABS または ABS+PBT) の製品は、有機溶剤やそれらを含む液体がかからない環境でご使用下さい。
- ◆ケーブルの末端 (配線部分) に水や切削水が掛らないよう設置してください。
(ケーブル芯線から水分が本体へ伝わり、短絡や腐食等の不具合に至る場合があります。)
- ◆出力部は常時金属と対向しないよう設置してください。金属過熱や内部素子が破損する可能性があります。
- ◆伝送距離及び軸ズレが仕様の範囲外では、信号が不安定 (誤信号やチャタリング) になる場合がありますのでご注意ください。
- ◆インゾーン信号は、仕様範囲内での使用において、出力信号が確立している確認のための予備信号となります。仕様外での信号を保証するものではありませんのでご注意ください。

外形寸法図



伝送部：RGPT-4008-V1220 A
RGPT-4008-V1220 B
出力部：RGPE-4008-V1220N A (NPN 出力)
RGPE-4008-V1220N B (NPN 出力)
RGPE-4008-V1220P A (PNP 出力)
RGPE-4008-V1220P B (PNP 出力)

(*) はケーブル長：RGPT=1000mm 標準
※伝送面は前面 (A) 及び後面 (B) の両方で構いません。

A006

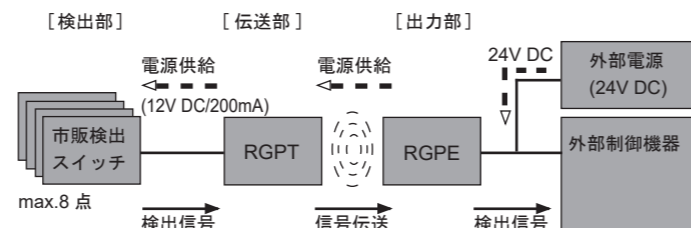
仕様	RGPT-4008-V1220 A/B	RGPE-4008-V1220N A/B RGPE-4008-V1220P A/B
定格伝送距離	3 ~ 8mm	
許容軸ズレ	± 3mm	
ドライブ電流	≤ 200mA	
ドライブ電圧	DC 12 ± 1.5V	
使用電圧範囲		DC 24V ± 10% (リップル分含む)
消費電流		≤ 500mA

- ◆検出部として複数のセンサを使用する場合は、各センサの消費電流の合計値がドライブ電流以下になることを必ず確認してください。
ドライブ電流値を超える場合は、接続するセンサの数を減らしてください。
- ◆ドライブ電流は、伝送距離、軸ズレにより変動します。(伝送領域図をご参照ください。)

【ご注意】

本製品はEMC指令に適合し、CEマークを表示しておりますが、サージに関する対応はしておりません。
出力部のケーブル長が10mを超える配線でご使用になる場合は、過度のサージが加わらないよう対策を施してください。

システム構成



【各部の役割】

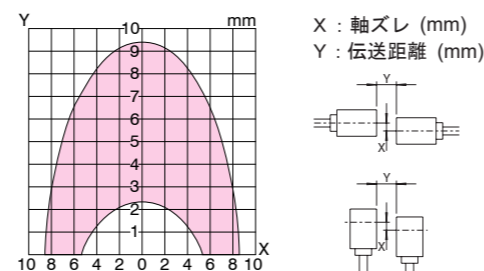
検出部：市販の検出スイッチを接続して「検出信号」を「伝送部」に送ります。

伝送部：「検出部」に電源を供給すると共に、「検出部」からの検出信号を非接触で「出力部」に伝送します。

出力部：「伝送部」から伝送された検出信号を外部に出力すると共に、「検出部」・「伝送部」に必要な動作電源を供給します。

伝送領域図

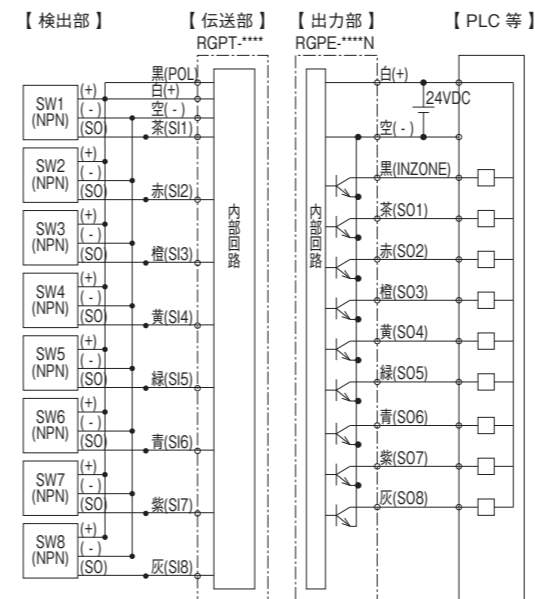
【代表例：使用電源電圧DC24V】



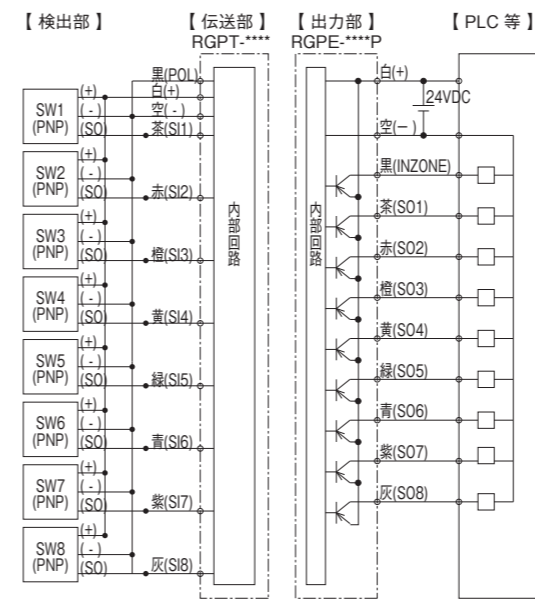
ドライブ電流
≤ 200mA

配線図

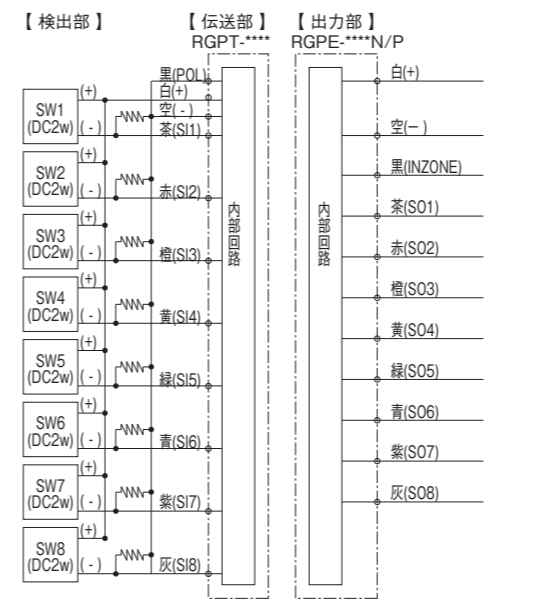
NPN型スイッチ接続仕様



PNP型スイッチ接続仕様



DC2W型スイッチ接続仕様 (有接点スイッチを含む)

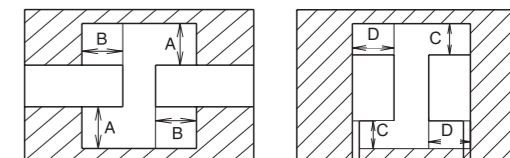


(注意)
「伝送部」の(-)ラインと「検出スイッチ」の(-)ラインは、必ず外付抵抗 (1~2kΩ) を介して接続してください。

周囲金属の影響

製品を金属に埋め込む場合は、周囲金属による影響を避けるため、必ず下表に示す値以上の空間を設けて設置してください。

※金属埋め込み：不可

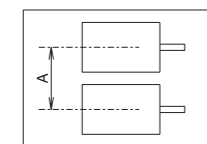


型式	A (mm)	B (mm)	C (mm)	D (mm)
RGPT-4008-V1220 □ *	40	40	40	40
RGPE-4008-V1220 □ *				

* 伝送面がA (前面) の場合：A、B
伝送面がB (上面) の場合：C、D

相互干渉

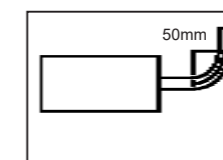
製品を並列して取り付ける際は、製品間の相互干渉を避けるため、必ず下表に示す値以上の空間を開けて設置してください。



型式	A (mm)
RGPT-4008-V1220 □	300
RGPE-4008-V1220 □□	

取り付け

ケーブルを屈曲して配線する場合は、50mm以上の曲げ半径を確保してください。



* 取付の際は、ケーブルを過大な力で引っ張らないでください。

Remote Sensor System
Switch signal / 8 signal transmission type

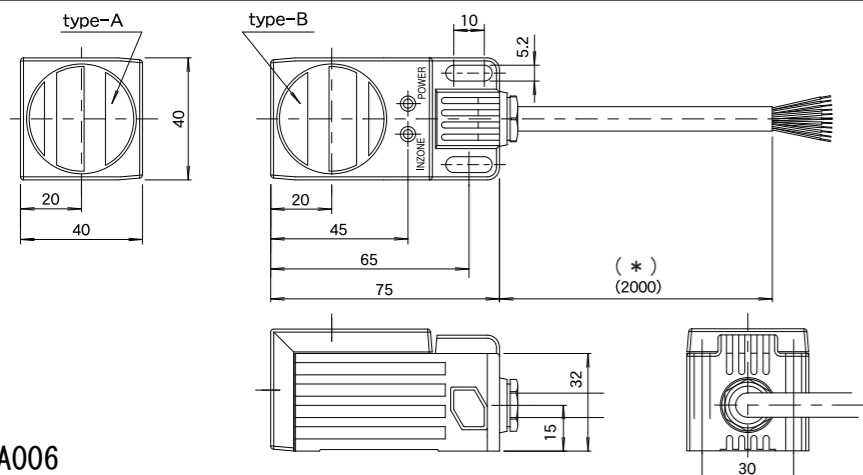
Transmitter: RGPT-4008-V1220 A/B-PU
Output Sensor: RGPE-4008-V1220N A/B-PU
RGPE-4008-V1220P A/B-PU

Attention for Installation

(Read this section thoroughly before installation.)
Before using the Remote Sensor, read this manual carefully.
During installation and operation, pay close attention to the safety aspect.

- ◆ Ensure the power is switched off during installation or maintenance operations.
- ◆ Use a regulated power supply, e.g. switch-model type.
Simpler power supplies, such as a full-wave rectification type, will cause the permissible ripple rating to be exceeded and may cause malfunction.
- ◆ Ensure correct connections by reference to the wiring diagram.
- ◆ To avoid malfunction caused by induction noise, cable should be kept apart from motor or other power cable.
- ◆ When the resin (ABS or ABS + PBT) is used to the case or the transmission surface, please be sure to avoid organic solvent or liquid containing them to splash over.
- ◆ Please install cable end "wiring part" in so that there is no water and cutting fluid.
(Water is transmitted to the internal from the cable core, there is a possibility of causing a problem such as short circuit or corrosion)
- ◆ Please do not face the output sensor to a metal at all times to avoid metal overheating or damage of the components.
- ◆ Please note that the signal may become unstable (false signal or chattering) when the transmission distance and the center offset are outside the specification range.
- ◆ The inzone signal is a preliminary signal for confirming that the output signal is established within the specification range. Please note that it does not guarantee signals output outside the specification range.

Dimension



Transmitter: **RGPT-4008-V1220 A**
RGPT-4008-V1220 B
Output Sensor: **RGPE-4008-V1220N A (NPN)**
RGPE-4008-V1220N B
RGPE-4008-V1220P A (PNP)
RGPE-4008-V1220P B

(*) Cable length: RGPT 1000mm=standard length
RGPE 2000mm=standard length
※ Selectable active surface A(front), B(top)

A006

Specification

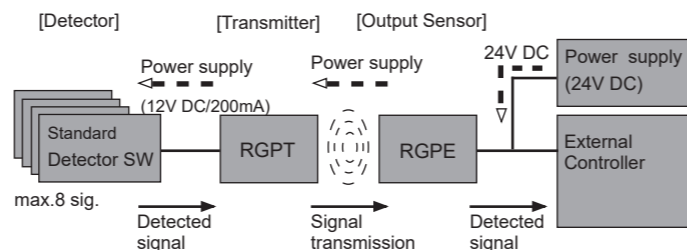
Type number	RGPT-4008-V1220 A/B	RGPE-4008-V1220N A/B RGPE-4008-V1220P A/B
Rated transmitting distance	3 ~ 8mm	
Sender off-set	≤ ± 3mm	
Drive current	≤ 200mA	
Drive voltage	DC 12 ± 1.5V	
Supply voltage	DC 24V ± 10%(incl. ripple)	
Current consumption	≤ 500mA	

- ◆ Total current consumption of detectors must not exceed the rated drive current.
Reduce the switches when the total current consumption exceeds the drive current.
- ◆ The drive current is dependent on the transmission distance between Transmitter and Output Sensor the degree of off-set between them-refer to Transmitting area diagram.

Note

Please note that the cable length of an output sensor may not longer than 10m. The CE marking verifies that our products comply with the requirements of EMC directive. The surge test to an output sensor is not carried out.
When using an output sensor with cable length longer than 10m, a measure to protect the sensor from surge current should be taken.

Construction of the system

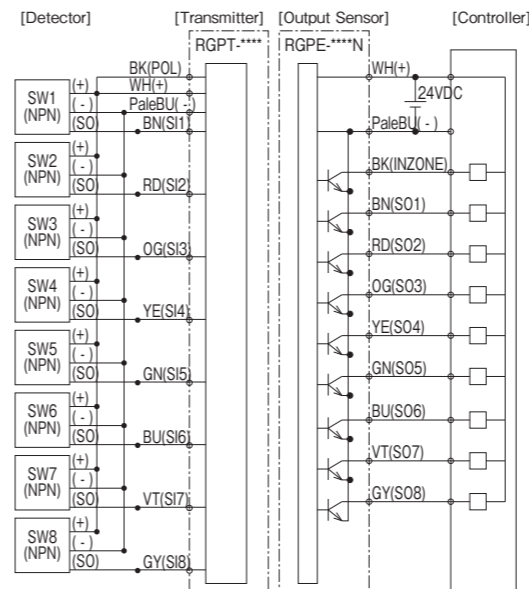


[Function of each component]

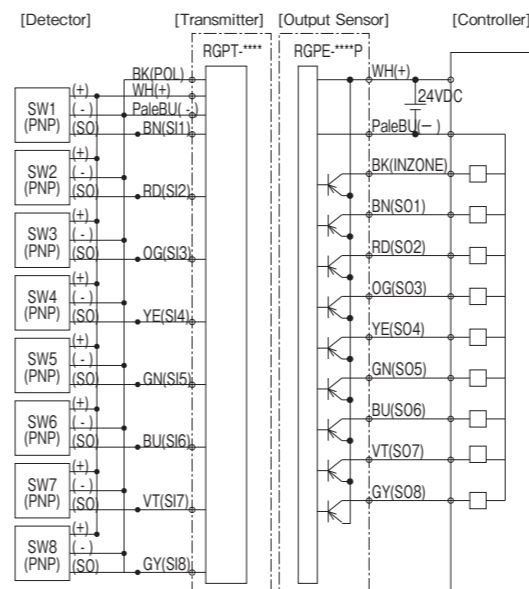
- Detector : Connects detector switches (max.8) and transmits the detected signals to Transmitter.
- Transmitter : Provides power for Detector, also passes detected signals from Detector to Output Sensor.
- Output Sensor: Puts out detected signal to external controller, also sends power for operating of Detector and Transmitter.

Wiring diagram

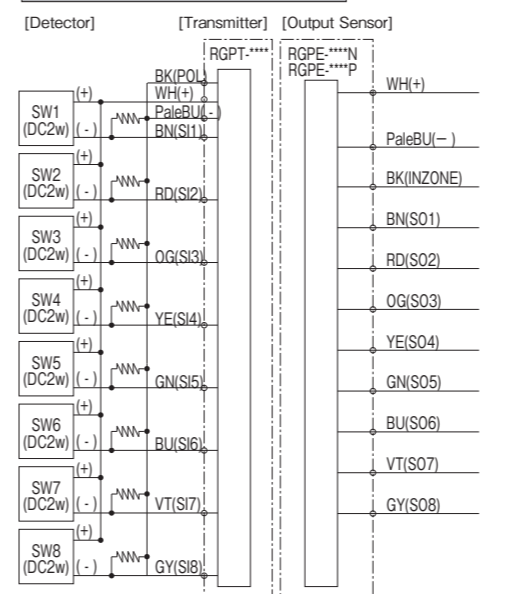
Connecting NPN type switch



Connecting PNP type switch



Connecting DC 2W type switch (incl. mechanical limit switches)

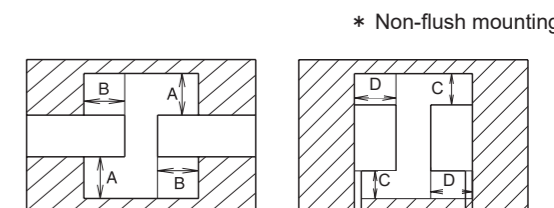


(Note)

(-) line of Transmitter and (-) line of Detectors should be connected together with a resistor of 1-2kohm.

Influence of surrounding metal

To avoid influence of surrounding metal, keep minimum spacing as described below;

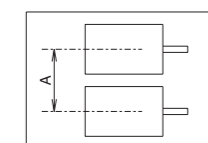


Type number	A (mm)	B (mm)	C (mm)	D (mm)
RGPT-4008-V1220 □ *	40	40	40	40
RGPE-4008-V1220 □ *				

* Active surface A (front) : A, B
Active surface B (top) : C, D

Mutual interference

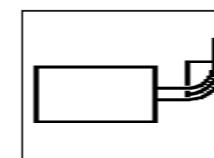
In order to prevent mutual interference between parallel-mounted sensors, keep minimum spacing as described below;



Type number	A (mm)
RGPT-4008-V1220 □	300
RGPE-4008-V1220 □ □	

Installation

The minimum bending radius for the sensors are 50mm.



* Never pull the cable strong in installing.