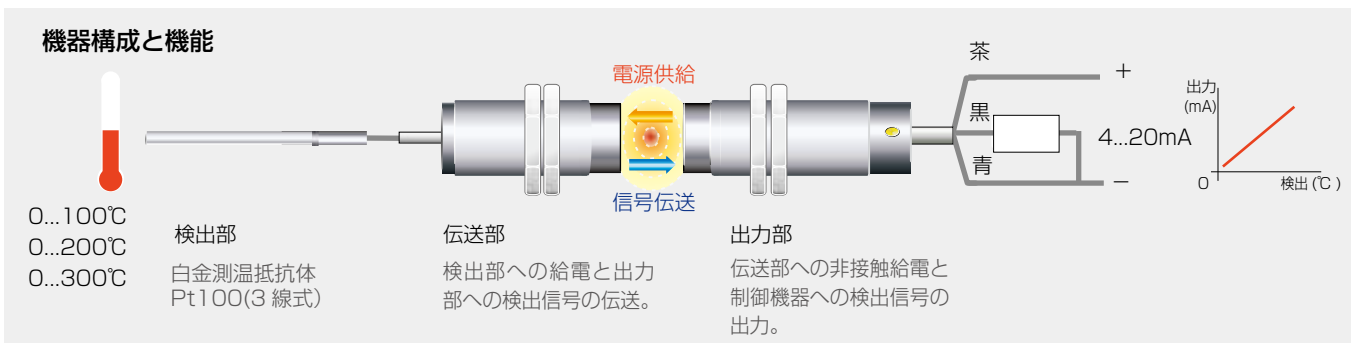


測温抵抗体への動作電源とその検出信号を同時に伝送

アナログ信号伝送
測温抵抗体仕様



金型・攪拌機・ターンテーブルなど可動部の温度を温度センサで直接検出可能



リモートセンサシステムのメリット

可動部への直接配線不要。

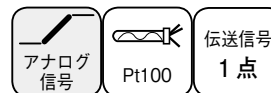
断線トラブルを解消。

非接触給電&信号伝送

リモートシステムは対向させるだけ

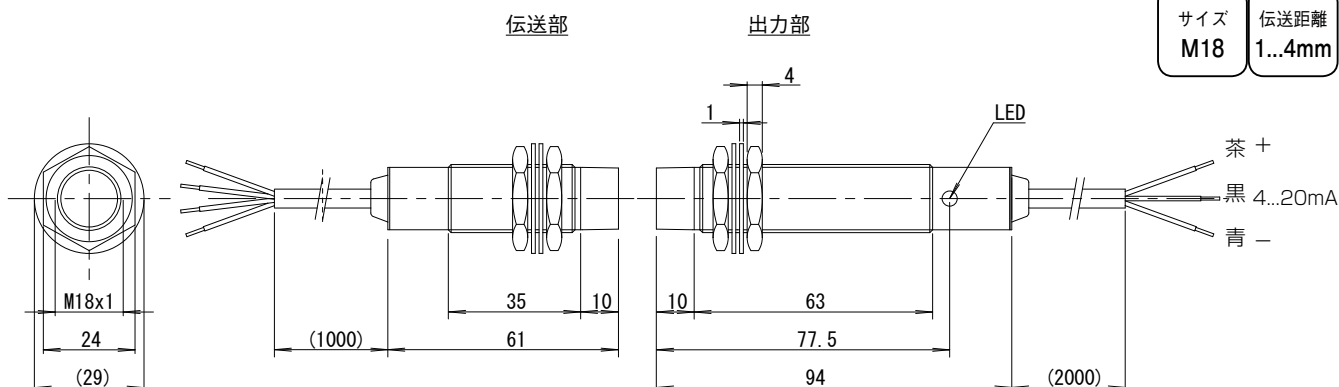
ユニット交換時のコネクタ着脱不要。

タイムロスを解消。



測温抵抗体仕様

サイズ M18 伝送距離 1...4mm

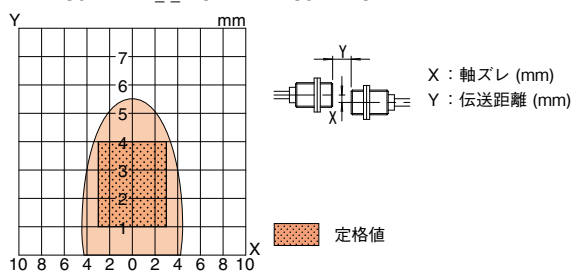


伝送部	
型式	0...100℃ RTT-1804-PT1B10-PU-01 0...200℃ RTT-1804-PT1B20-PU-01 0...300℃ RTT-1804-PT1B30-PU-01
入力信号点数	1点
伝送距離	1...4mm
許容軸ズレ	± 2.5mm
使用周囲温度	0...+60℃
保護構造	IP67
接続ケーブル	PUR / φ 5, 3x0.34mm ²
材質	本体ケース 真鍮ニッケルメッキ 伝送面 ナイロン 12
備考	検出部には、JIS規格に準拠した測温抵抗体Pt100（3線式）をご使用下さい。

出力部	
型式	RTE-1804E-PU-02
電流出力	
使用電圧	24V DC ± 5% (リップル含む)
消費電流	≤ 150mA
出力信号点数	1点
出力	4...20mA
分解能	≤ 0.5℃
応答速度	≤ 0.5秒
LED表示	インゾーン表示
使用周囲温度	0...+60℃
保護構造	IP67
接続ケーブル	PUR / φ 5, 3x0.34mm ²
材質	本体ケース 真鍮ニッケルメッキ 伝送面 ナイロン 12
備考	電流出力はカレントソース。負荷は出力と-間に接続。

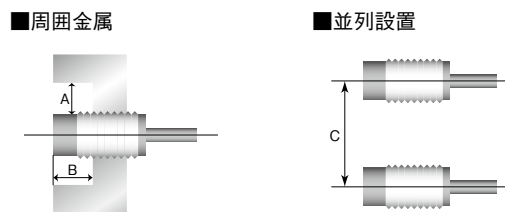
伝送領域図 (代表例：電源電圧 24V 時 / 金属非埋め込み)

RTT-1804-PT1B_ _-PU / RTE-1804E-PU



設置条件

周囲金属による影響及び、製品間の相互干渉を避けるため、必ず下表に示す値以上の空間を開けて設置してください。



型式	A(mm)	B(mm)	C(mm)
RTT-1804-PT1B_ _-PU- _ _	20	15	110
RTE-1804E-PU- _ _			

■ 仕様などの記載内容は、予告無く変更する場合があります。予めご了承下さい。

株式会社 **ビー・アンド・プラス**

本社工場 埼玉県比企郡ときがわ町五明 274 〒 355-0343
 東京営業所：TEL 045-300-5651 FAX 045-300-5652
 名古屋営業所：TEL 052-581-5889 FAX 052-581-5517
 大阪営業所：TEL 06-6304-2680 FAX 06-6304-2256
 日本バルーフ株式会社より 2008年4月社名変更いたしました。

製品に関する技術的なお問合せは、下記にご連絡下さい。

技術サービス：TEL 0493-65-1688 FAX 0493-65-3171
 受付時間：月～金（祝祭日を除く）
 9:00～12:00 13:00～17:00
 E-mail：b-plus@b-plus-kk.jp

<http://www.b-plus-kk.jp>