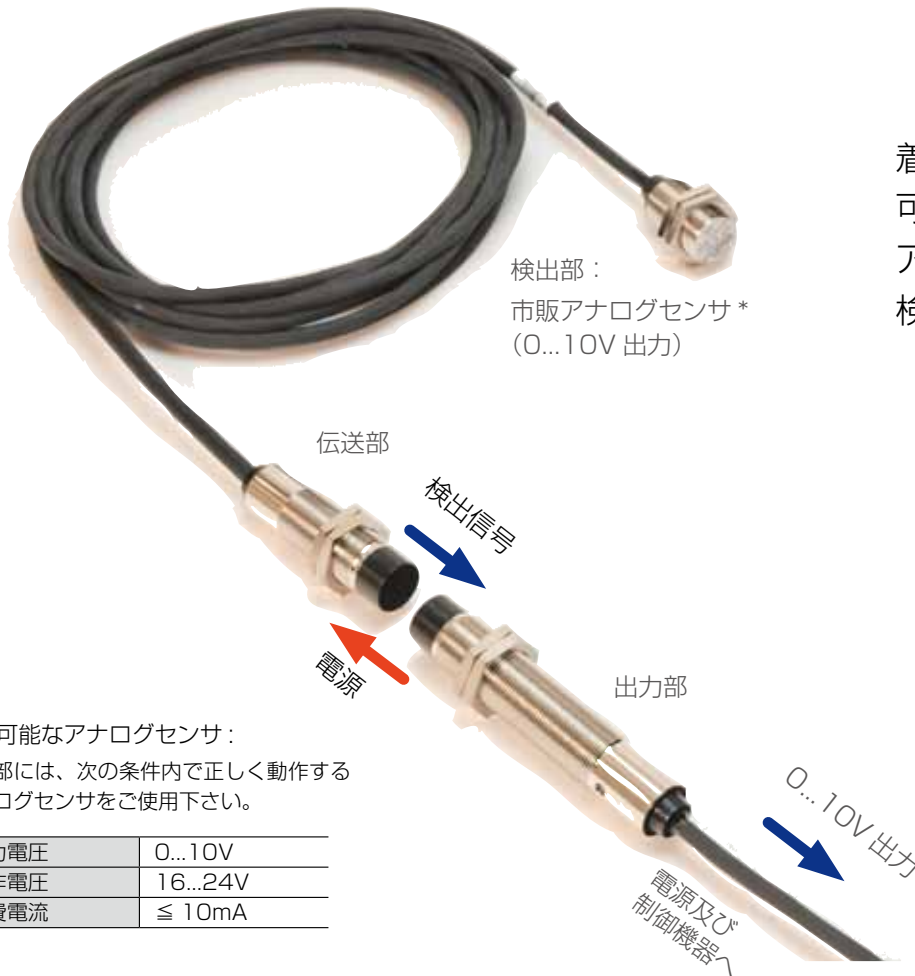
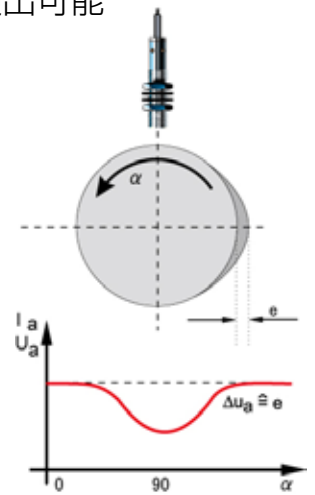


アナログセンサへの動作電源と センサの検出信号を同時に伝送

アナログ信号伝送
アナログセンサ仕様



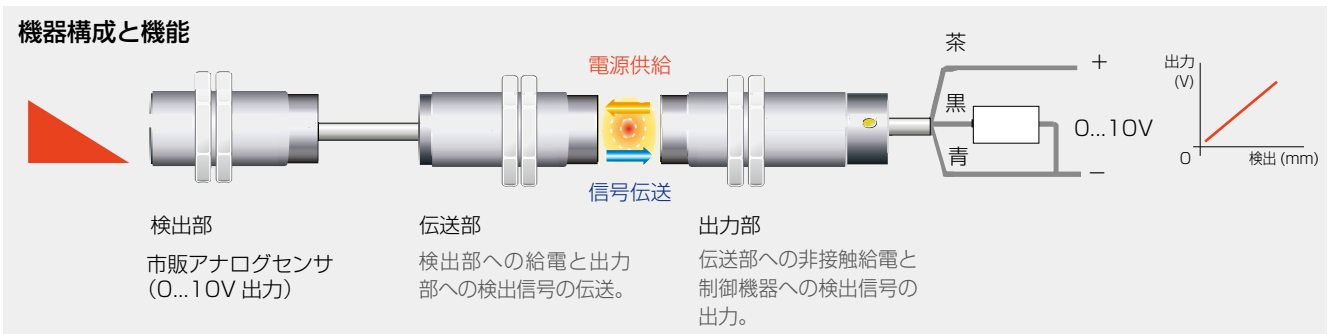
着脱治具・パレットなど
可動部上のワークの変位を
アナログセンサで直接
検出可能



* 使用可能なアナログセンサ:
検出部には、次の条件内で正しく動作する
アナログセンサをご使用下さい。

出力電圧	0...10V
動作電圧	16...24V
消費電流	≦ 10mA

機器構成と機能



リモートセンサシステムのメリット

可動部への直接配線不要。



断線トラブルを解消。

非接触給電&信号伝送



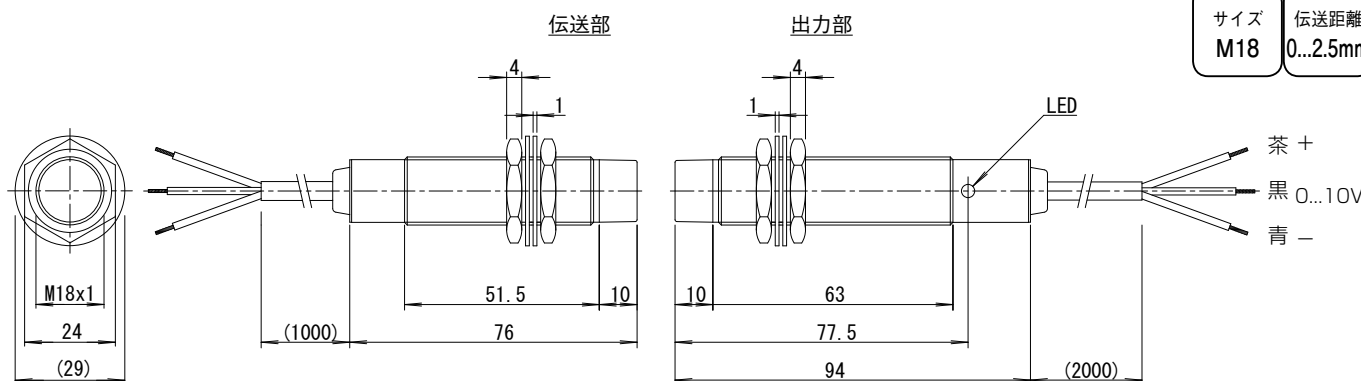
リモートシステムは対向させるだけ

ユニット交換時のコネクタ
着脱不要。



タイムロスを解消。

アナログセンサ仕様



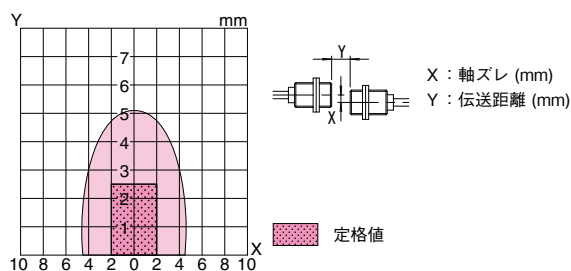
A041

伝送部	
型式 電圧出力 0...10V	RNT-1803-VS10-PU-01
ドライブ電圧	20 ± 4V DC
ドライブ電流	max.10mA
入力信号点数	1点
伝送距離	0...2.5mm
許容軸ズレ	± 2mm
使用周囲温度	0...+60°C
保護構造	IP67
接続ケーブル	PUR / φ 5, 3x0.34mm ²
材質 本体ケース	真鍮ニッケルメッキ
伝送面	ナイロン 12
アナログセンサの 適合条件	(1) 出力電圧 : 0...10V (2) 動作電圧 : 16...24V (3) 消費電流 : ≤ 10mA

出力部	
型式 電圧出力	RNE-1803A-PU-02
使用電圧	24V DC ± 5% (リップル含む)
消費電流	≤ 150mA
出力信号点数	1点
出力	0...10V
分解能	0.1%
応答速度	≤ 0.2 秒
LED 表示	インゾーン表示
使用周囲温度	0...+60°C
保護構造	IP67
接続ケーブル	PUR / φ 5, 3x0.34mm ²
材質 本体ケース	真鍮ニッケルメッキ
伝送面	ナイロン 12
備考	

伝送領域図 (代表例 : 電源電圧 24V 時 / 金属非埋め込み)

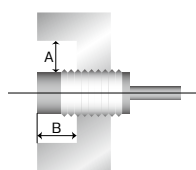
RNT-1803-VS10-PU-01 / RNE-1803A-PU-02



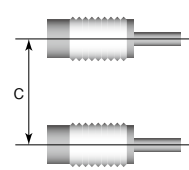
設置条件

周囲金属による影響及び、製品間の相互干渉を避けるため、必ず下表に示す値以上の空間を開けて設置してください。

■周囲金属



■並列設置



型式	A(mm)	B(mm)	C(mm)
RNT-1803-VS10-PU-__	20	15	110
RNE-1803A-PU-__			

■ 仕様などの記載内容は、予告無く変更する場合があります。予めご了承下さい。

株式会社 **ビー・アンド・プラス**

本社工場 埼玉県比企郡ときがわ町五明 274 〒355-0343
 東京営業所 : TEL 03-5719-4155 FAX 03-6417-0115
 名古屋営業所 : TEL 052-581-5889 FAX 052-581-5517
 大阪営業所 : TEL 06-6304-2680 FAX 06-6304-2256
 日本パルーフ株式会社より 2008 年 4 月社名変更いたしました。

<http://www.b-plus-kk.jp>

製品に関する技術的なお問合せは、下記にご連絡下さい。

技術サービス : TEL 0493-65-1688 FAX 0493-65-3171

受付時間 : 月~金 (祝祭日を除く)

9:00 ~ 12:00 13:00 ~ 17:00

e-mail : b-plus@b-plus-kk.jp