

リモートセンサ ケーブル一体型仕様

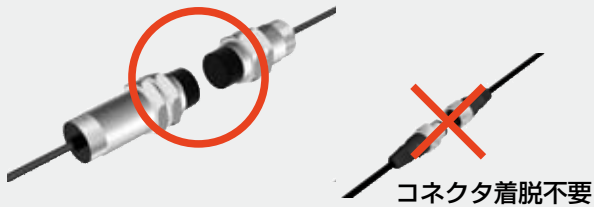
スイッチ信号  
1点伝送タイプ  
ケーブル一体型仕様



防水性 UP !  
作業性 UP !!

ユニット交換時の検出スイッチ用コネクタ着脱不要

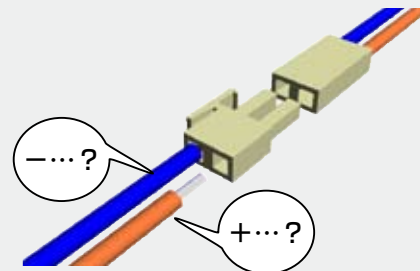
対向させるだけでOK



コネクタ着脱不要

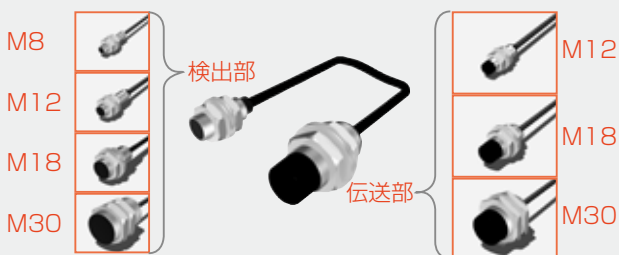
リモートシステムは、対向させるだけで給電と信号伝送を行うため、治具やロボットハンドなどの交換時、検出スイッチの配線用コネクタ着脱が不要。

配線作業不要



検出部と伝送部が配線されているから、導入時に配線を間違える事もなく、工数も減らす事ができます。

サイズの組み合わせは自由自在



検出スイッチは M8 ~ M30、伝送部は M12 ~ M30 を用意。組み合わせは使用に合わせたサイズでご提供致します。

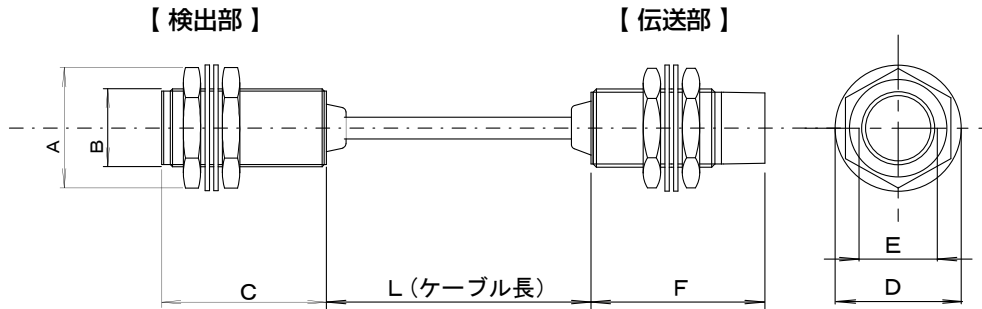
防水性向上



ケーブル一体型なら、水も油も心配なし。

ケーブル一体型仕様

外形寸法図



【検出部】

型式	検出距離	サイズ	A	B	C
RXD-0801-PU-__	1.5mm	M 8	$\phi$ 15	M8x1	30
RXD-1202-PU-__	2mm	M 12	$\phi$ 20	M12x1	31
RXD-1805-PU-__	5mm	M 18	$\phi$ 29	M18x1	30.5
RXD-3010-PU-__	10mm	M 30	$\phi$ 41.5	M30x1.5	36

【伝送部】

型式	伝送距離	サイズ	D	E	F
RXT-1202-PU-__	2mm	M 12	$\phi$ 20	M12x1	35.5
RXT-1805-PU-__	4mm	M 18	$\phi$ 29	M18x1	40
RXT-3010-PU-__	8mm	M 30	$\phi$ 41.5	M30x1.5	49

検出部 / 伝送部一体型のご注文方法



ご希望の場合は、下記の要領で検出部・伝送部のサイズとケーブル長をご指定下さい。

RXD □ / RXT □ -PU-\_\_

検出面サイズ	伝送面サイズ	ケーブル長
08 = M8	12 = M12	0.5 = 50cm
12 = M12	18 = M18	01 = 1m
18 = M18	30 = M30	
30 = M30		

型式例

検出部 : RXD-1202  
 +  
 伝送部 : RXT-1805 → RXD12/RXT18-PU-0.5  
 +  
 ケーブル長 : 50cm

■検出部に LED 付きの RFD シリーズを使った製品もご用意できますので、別途ご相談下さい。

■仕様などの記載内容は、予告無く変更する場合があります。予めご了承下さい。

株式会社 **ビー・アンド・プラス**  
 (旧) 日本バルーフ株式会社

埼玉県比企郡ときがわ町五明 274 〒355-0343

関 東営業所 : TEL 0493-65-5781 FAX 0493-65-3172  
 横 浜営業所 : TEL 045-300-5651 FAX 045-300-5652  
 名古屋営業所 : TEL 052-581-5889 FAX 052-581-5517  
 大 阪営業所 : TEL 06-6304-2680 FAX 06-6304-2256  
 広 島営業所 : TEL 082-274-8743 FAX 082-274-9220

製品に関する技術的なお問合せは、下記にご連絡下さい。

技術サービス : TEL 0493-65-1688 FAX 0493-65-3171

受付時間 : 月~金 (祝祭日を除く)  
 9:00 ~ 12:00 13:00 ~ 17:00  
 e-mail : b-plus@b-plus-kk.jp