

3点出力設定付き

アナログセンサ & プログラムユニット

検出体との距離に比例して変わる、リニアな電圧信号を出力します。
プログラムユニットにより、動作距離の範囲内で3カ所のスイッチングポイントを任意に設定することができます。



型式：アナログセンサ BAW M18MI2-UAC50B-BP05-002
プログラムユニット BES516-4

アナログ出力+3点のON/OFF出力

0...10Vのアナログ出力に加え、3点の出力がティーチン方式で簡単に設定可能。

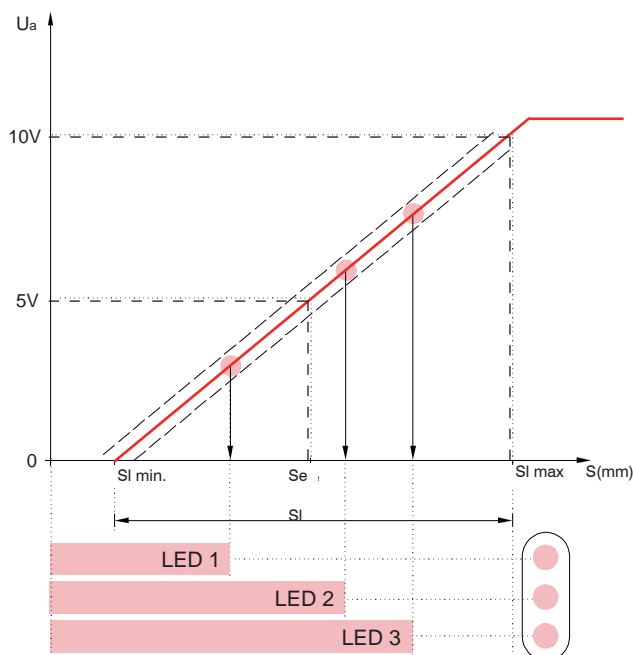
外付コントローラ不要

センサ本体に出力回路までを内蔵しており、制御機器にそのまま入力可能。

高い繰り返し精度

0.1mm以下の高い繰り返し精度を実現

動作特性



SI: リニア範囲
Se: 定格距離 (出力の中間点)

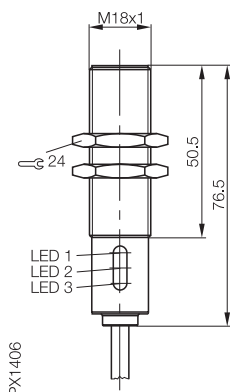
アプリケーション例



高さの違いによる選別

仕様と外形寸法

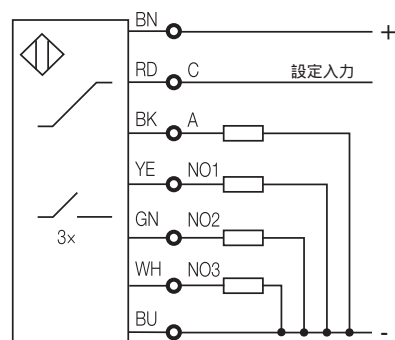
サイズ	M18 x 1
金属への取付	埋め込み可
出力信号	電圧 0...10V
リニア範囲 SI	1...5mm
外形寸法	



BALLUFF

型式	BAW M18MI2-UAC50B-BP05-002
定格動作電圧	24V DC
使用電圧	15...30V DC
リップル	≤ 15%
耐電圧	250V AC
定格距離（出力の中間点）Se	3mm
負荷抵抗	≥ 2k Ω
無負荷時消費電流	≤ 20mA
逆接続保護	有
短絡保護	有
使用周囲温度	-10...+70°C
温度による影響 (温度範囲 +10...+50°C)	標準：-1.5 μm/K min.：0 μm/K max.：-3 μm/K
リニアリティ	≤ ± 120 μm
保護構造	IP 67
材質	ハウジング 真鍮ニッケルメッキ 検出面 PBT
接続	PUR ケーブル、5m φ 5、7 x 0.25mm ²
認定規格	cULus
LED 表示	有
ティーチイン機能	有
ヒステリシス	≤ 0.3mm
繰り返し精度	≤ 8 μm
定格動作電流	20mA（1 接点あたり）
電圧降下	≤ 1.5V
旧注文型式	A18I2-UAC50B002-P05

接続図



株式会社 ビー・アンド・プラス

本工場 埼玉県比企郡ときがわ町五明 274 〒 355-0343

東京営業所：TEL 03-5719-4155 FAX 03-6417-0115

名古屋営業所：TEL 052-581-5889 FAX 052-581-5517

大阪営業所：TEL 06-6304-2680 FAX 06-6304-2256

日本バルーフ株式会社より 2008 年 4 月社名変更いたしました。

<http://www.b-plus-kk.jp>

製品に関する技術的なお問合せは、下記にご連絡下さい。

技術サービス：TEL 0493-65-1688 FAX 0493-65-3171

受付時間：月～金（祝祭日を除く）

9:00～12:00 13:00～17:00

E-mail：b-plus@b-plus-kk.jp

■ 仕様などの記載内容は、予告無く変更する場合があります。予めご了承下さい。