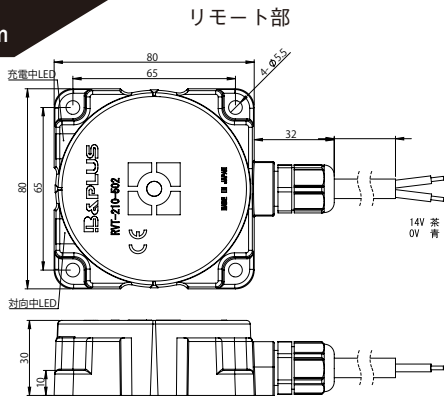
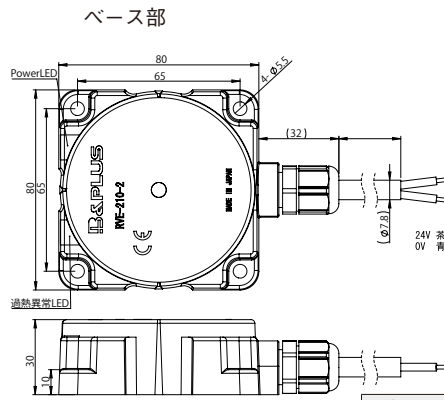


サイズ：80 x 80
伝送距離：4...10mm



リモート部	
型式	RVT-210-502-PU-01
充電電圧 ^{※4}	14.4V CV 制御上限電圧
充電電流 ^{※4}	2A CC 制御電流
伝送距離 ^{※2}	4...10mm
許容軸ズレ	± 5mm
使用周囲温度	0...+50°C
LED 表示	充電 / 対向の状態を LED で表示する
保護構造	IP67
接続ケーブル	PUR / φ 7.8 / 2x1.5mm ²
使用可能なバッテリー	
対応バッテリー	鉛蓄電池 (市販)
バッテリー電圧	12V DC

※1 設置条件イメージ図についてはP110の図Dを参照してください。
 ※2 詳細については必ず別途ユーザーズガイドを参照してください。
 ※3 CC モード時の充電電流は約2Aです。
 ※4 充電電圧及び充電電流はバッテリー電圧により変化します。



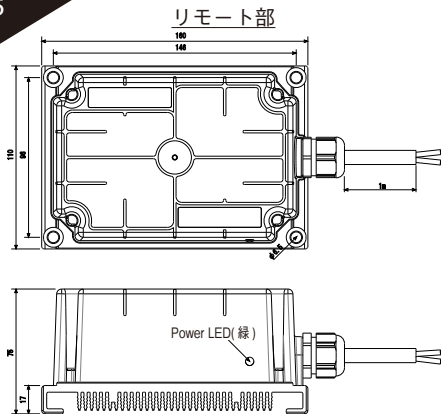
ベース部	
型式	RVE-210-2-PU-02
電源電圧	24V DC ± 10% (リップル含む)
消費電流	≤ 2A
LED 表示	電源 / 過熱異常を LED で表示する
使用周囲温度	0...+50°C
保護構造	IP67
接続ケーブル	PUR / φ 7.8 / 2x1.5mm ²
材質	本体ケース：PBT
重量	本体 280g + ケーブル 82g x 2m
備考	ベース部は、常時金属と対向することは避けてください。 金属の加熱 / 内部素子の破損の可能性があります。

設置条件^{※1}

周囲金属による影響及び、製品間の相互干渉を避けるため、必ず下表に示す値以上の空間を開けて設置してください。

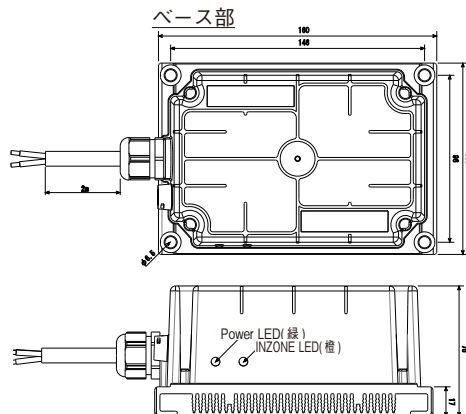
型式	A(mm)	B(mm)	C(mm)	D(mm)
RVT-210-502-PU_ _	50	30	300	30
RVE-210-2-PU_ _				

サイズ：160 x 110 x 75
伝送距離：0...10mm



リモート部	
型式	RVT-433-508-PU-01
充電電圧 ^{※4}	≤ 14.8V
充電電流 ^{※4}	≤ 8.5A
対応バッテリー	鉛蓄電池 (市販)
バッテリー電圧	12V DC
伝送距離 ^{※2}	0...10mm
許容軸ズレ	± 4mm
起動時間	≤ 5秒 (対向後、充電開始まで)
使用周囲温度	0...+50°C
LED 表示	緑：POWER (出力中)
保護構造	IP65
接続ケーブル	PUR / φ 8 / 3x2.5mm ² [RB]
材質	本体ケース：PPS、ヒートシンク：アルミ
重量	本体 1.6kg + ケーブル 150g x 1m
備考	付属品：フェライトクランプ 2個

※1 設置条件イメージ図についてはP111の図Iを参照してください。
 ※2 詳細については必ず別途ユーザーズガイドを参照してください。
 ※3 CC モード時の充電電流は約8.5A (12V タイプ) または約4.3A (24V タイプ) です。
 ※4 充電電圧及び充電電流はバッテリー電圧により変化します。



ベース部	
型式	RVE-433-2-PU-02
電源電圧	24V DC ± 10% (リップル含む)
消費電流	≤ 8A
LED 表示	緑：POWER (通電により点灯) / 橙：INZONE
使用周囲温度	0...+50°C
保護構造	IP65
接続ケーブル	PUR / φ 8.6 / 3x2.5mm ² [RB]
材質	本体ケース：PPS / ヒートシンク：アルミ
重量	本体 1.6kg + ケーブル 150g x 2m
備考	付属品：フェライトクランプ 2個

設置条件^{※1}

周囲金属による影響及び、製品間の相互干渉を避けるため、必ず下表に示す値以上の空間を開けて設置してください。

型式	A(mm)	B(mm)	C(mm)	D(mm)
RVE-433-2-PU_ _	100	75	45	300
RVT-433-508-PU_ _			-	
RVT-433-404-PU_ _			-	