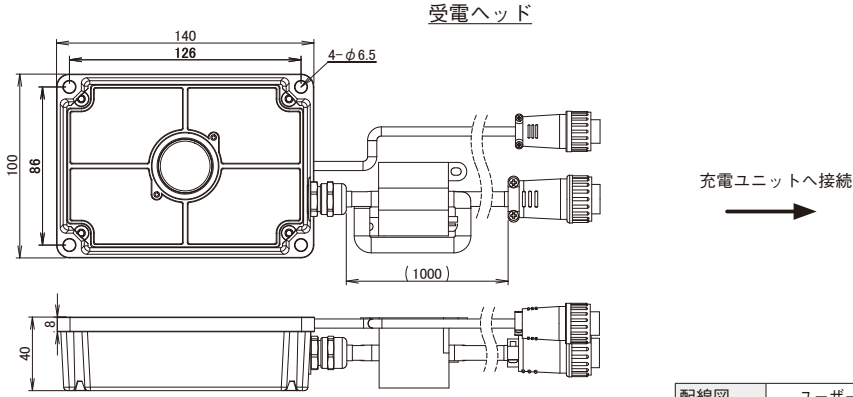


サイズ：140 x 100 x 40
伝送距離：0...10mm



配線図 ユーザーズガイドをご参照下さい。

受電ヘッド	
型式	RCS240PH
対応充電ユニット	RCS210-PB24
出力電圧	充電ユニット参照
出力電流	充電ユニット参照
伝送距離	0...10mm
許容軸ズレ	≤ 10mm (下記参照)
使用周囲温度	0...+50°C
保護構造	IP65 (屋内設置型)
接続	給電：丸形3ピン、信号：丸形5ピン 各コネクタケーブル付属 (1 m)
材質	伝送面：PPS (G30%)、背面：アルミニウム
重量	1.3Kg
付属品	M6 x 15 ネジ 4 本、フェライトクランプ 1 個

受電ヘッド・給電ヘッド共通

法規制について

■高周波利用設備について

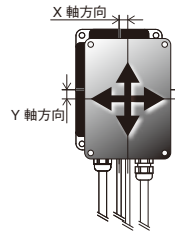
本製品は総務省の高周波利用設備許可手続きに従って申請をする必要があります。詳しくは、総務省の電波利用ホームページを参照してください。

■日本国内で使用して下さい

そのため日本国内仕様となっており、日本国外での使用はできません。日本国外で使用された場合、当社はいかなる責任も負いかねます。

■本製品は、CE を取得しておりません

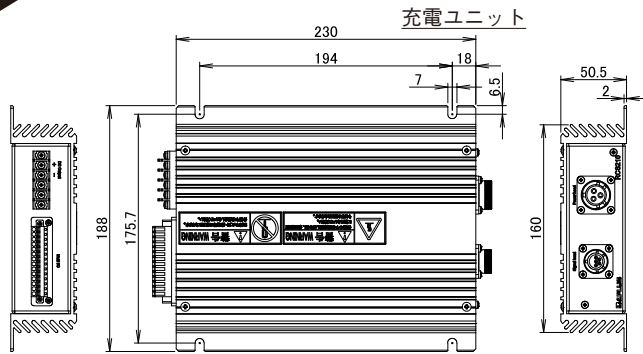
受電ヘッド / 給電ヘッドの軸ズレについて



充電ヘッドと給電ヘッドの許容軸ズレは、X軸・Y軸の軸ズレ幅の合計 (X+Y) が 10mm 以下となるよう設置して下さい。

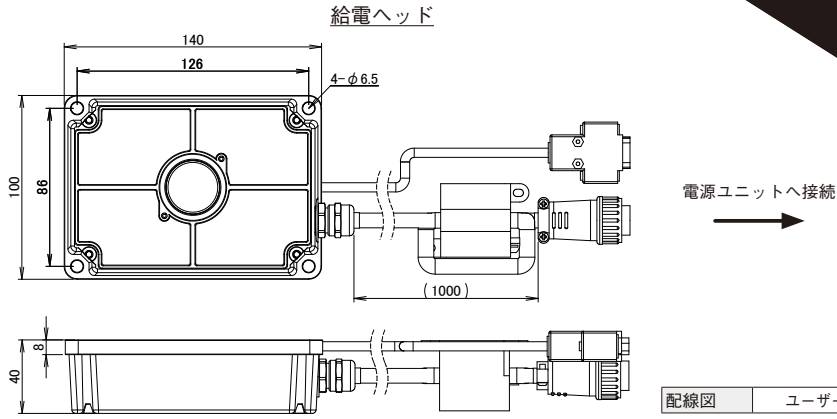
例えば、X軸が 10mm ならば、Y軸は 0mm。
X軸が 5mm の場合は、Y軸は 5mm 以下です。

充電ユニット



配線図 ユーザーズガイドをご参照下さい。

充電ユニット	
型式	鉛蓄電池専用 RCS210-PB24
対応充電ヘッド	RCS240PH
出力電圧	≤ 30V (バッテリー電圧により変化)
出力電流	≤ 7A (バッテリー電圧により変化)
入力	電圧モニタ要求
出力	電圧モニタ信号、充電信号、フロート充電信号、バッテリーエラー信号
冷却方法	自然空冷
保護回路	入力：過電圧保護 バッテリー：高温 / 低温保護、未接続・逆接続保護
使用周囲温度	0...+40°C
保護構造	IP20 (屋内設置型)
接続	受電：丸形3ピンコネクタ、信号：丸形5ピンコネクタ 外部入力：2極 (本体側：メス)、バッテリー：バッテリー接続用端子台 2極
材質 本体ケース	アルミニウム
並列運転	なし
直列運転	あり
重量	1.6kg
付属品	出力ケーブル (1.5m)、ケーブル付きサーミスタ (1.5m)、外部機器通信用コネクタ、M6 x 15 ネジ 4 本
使用可能なバッテリー	本製品はバッテリー充電専用設計されたワイヤレス充電システムです。
対応バッテリー	鉛蓄電池 (市販)
バッテリー電圧	24V DC
バッテリー充電電流	≤ 7A (バッテリー電圧により変化)



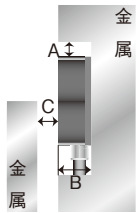
配線図 ユーザーズガイドをご参照下さい。

受電ヘッド・給電ヘッド共通

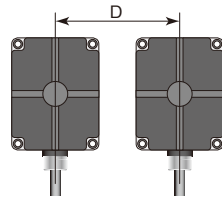
設置条件

周囲金属による影響及び、製品間の相互干渉を避けるため、必ず下表に示す値以上の空間を開けて設置してください。

■周囲金属



■並列設置



型式	A(mm)	B(mm)	C(mm)	D(mm)
RCS240PH	100	40	45	300
RCS240AH				

給電ヘッド	
型式	RCS240AH
対応電源ユニット	RCS240-AC1
使用電圧	電源ユニット参照
消費電流	電源ユニット参照
使用周囲温度	0...+50°C
保護構造	IP65 (屋内設置型)
接続	給電：丸形3ピン、信号：D-sub 9ピン 各コネクタケーブル付属 (1m)
材質	伝送面：PPS (G30%)、背面：アルミニウム
重量	1.3Kg
付属品	M6 x 15 ネジ 4本、フェライトクランプ 1個

リモート
パワー
サプライ

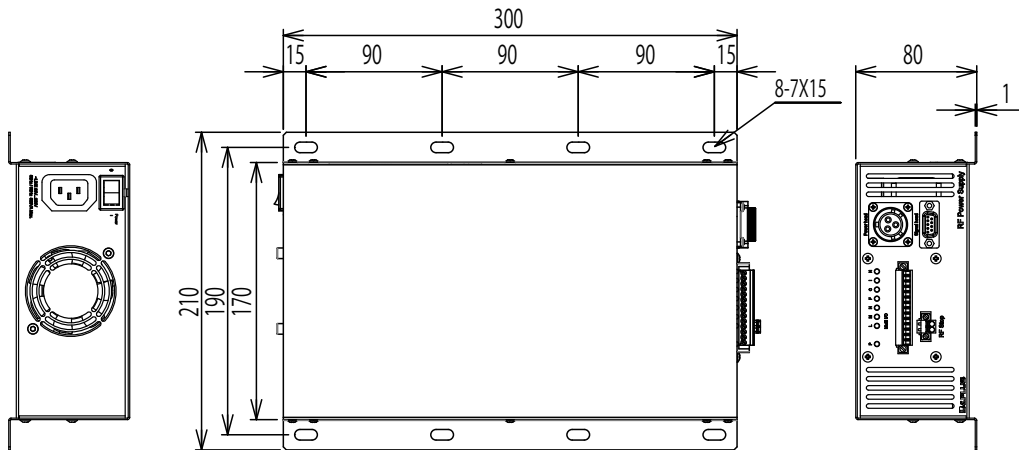
給電用
対向型

給電用
嵌合型

充電用
対向型

電源ユニット

電源ユニット

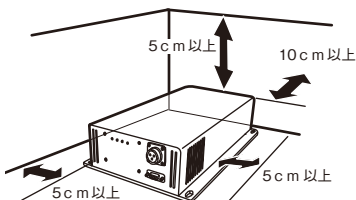


配線図 ユーザーズガイドをご参照下さい。

充電ユニット・電源ユニット共通

設置条件

良好な冷却効果を得るため、空気の流れを妨げないように本体と周囲は右記に従って、距離を確保してください。



電源ユニット			
型式	RCS240-AC1		
対応給電ヘッド	RCS240AH	使用周囲温度	0...+50°C
電源電圧	100V AC / 200V AC	保護構造	IP20 (屋内設置型)
消費電流	4A	接続	給電 丸形3ピンコネクタ 信号 D-Sub 9ピンコネクタ 電源 3P インレット
入力	給電起動信号	材質	本体ケース SECC
出力	電圧モニタ信号、インゾーン信号、 充電信号、フロート充電信号、 バッテリーエラー信号	重量	2.7Kg
冷却方法	強制空冷	付属品	電源ケーブル (2m), 外部機器通信コネクタ, M6 x 15 ネジ 4本, フェライトクランプ 1個
LED 表示	入出力信号の状態表示		