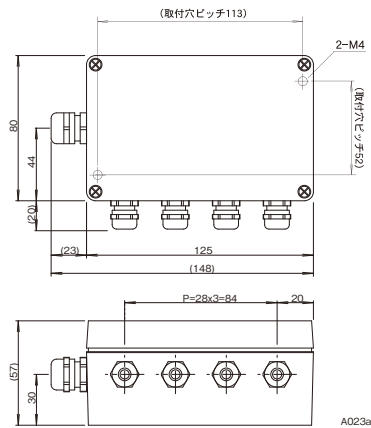


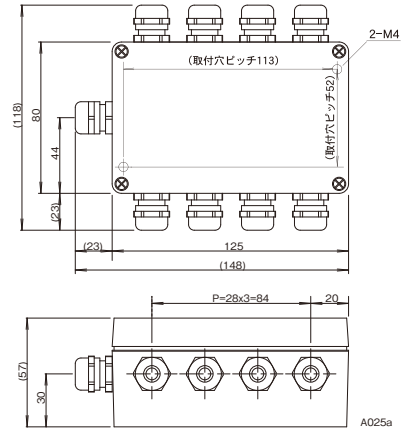
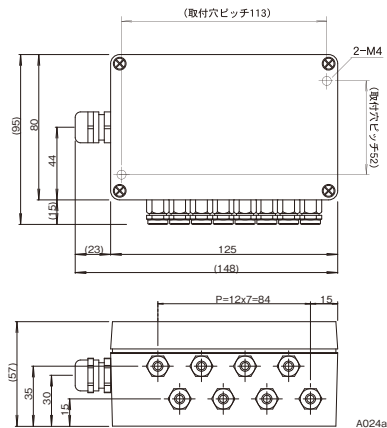
中継用端子ボックス / 直流 3 線式・直流 2 線式仕様

検出部接続数	4 点接続用
--------	--------



型式	RPK-2102
材質 本体	アルミダイキャスト
パッキン	ネオプレンゴム
保護構造	IP65
端子台	伝送部用 6 極 x 2、 検出部用 8 極 x 3
ケーブルグランド	伝送部用 PG9 x 1、 検出部用 PG7 x 4
切替 SW1	NPN/PNP 切替用
スイッチ SW2	3 線式 /2 線式切替用
検出部適合ケーブル外径	φ 2...6.5mm
取り付け	M4 キャップボルト 2 本
重量	600 g

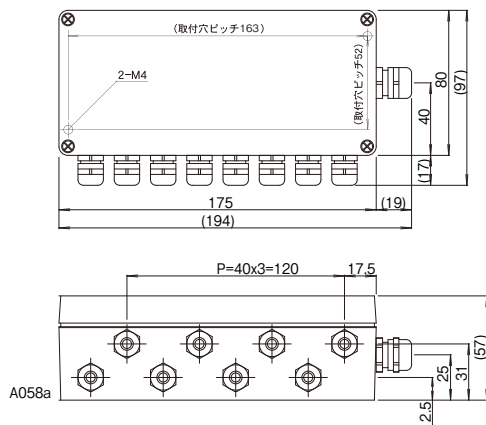
検出部接続数	8 点接続用	8 点接続用
--------	--------	--------



型式	RPK-2101	RPK-2103
材質 本体	アルミダイキャスト	アルミダイキャスト
パッキン	ネオプレンゴム	ネオプレンゴム
保護構造	IP65	IP65
端子台	伝送部用 6 極 x 2、 検出部用 8 極 x 3	伝送部用 6 極 x 2、 検出部用 8 極 x 3
ケーブルグランド	伝送部用 PG9 x 1、 検出部用 M8 x 8	伝送部用 PG9 x 1、 検出部用 PG9 x 8
切替 SW1	NPN/PNP 切替用	NPN/PNP 切替用
スイッチ SW2	3 線式 /2 線式切替用	3 線式 /2 線式切替用
検出部適合ケーブル外径	φ 3...5.5mm	φ 4...8mm
取り付け	M4 キャップボルト 2 本	M4 キャップボルト 2 本
重量	600 g	600 g

中継用端子ボックス / 直流 2 線式・専用近接センサ仕様

検出部接続数	8 点接続用
--------	--------



型式	RFK-3101
材質 本体	アルミダイキャスト
パッキン	ネオプレンゴム
保護構造	IP65
端子台	伝送部用 12 極 x 1、 検出部用 12 極 x 1
ケーブルグランド	伝送部用 PG9 x 1、 検出部用 PG7 x 8
切替 SW1	---
スイッチ SW2	---
検出部適合ケーブル外径	φ 2...6.5mm
取り付け	M4 キャップボルト 2 本
重量	800 g

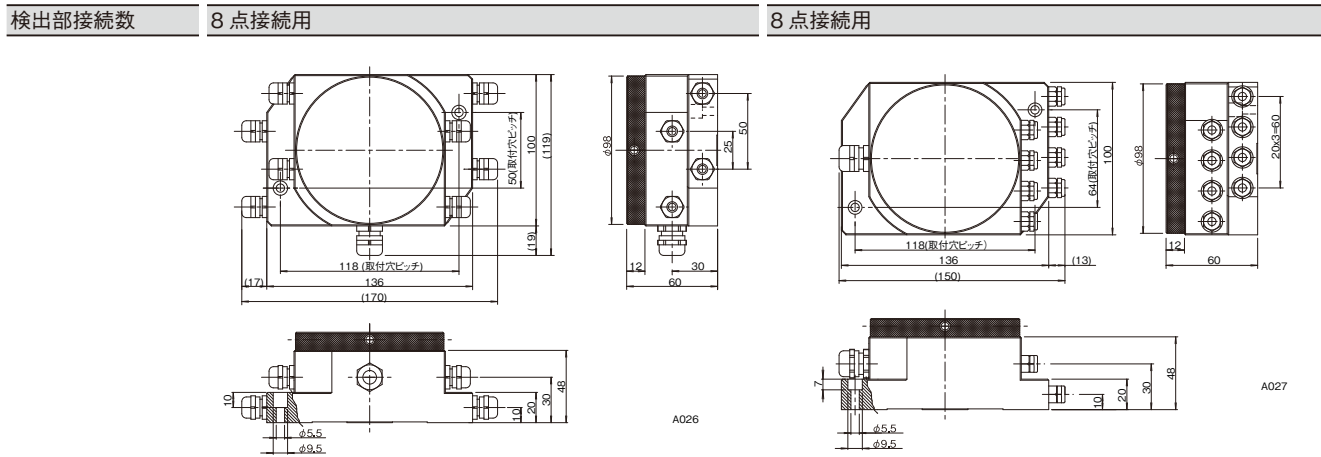
アクセサリ

専用近接
センサ

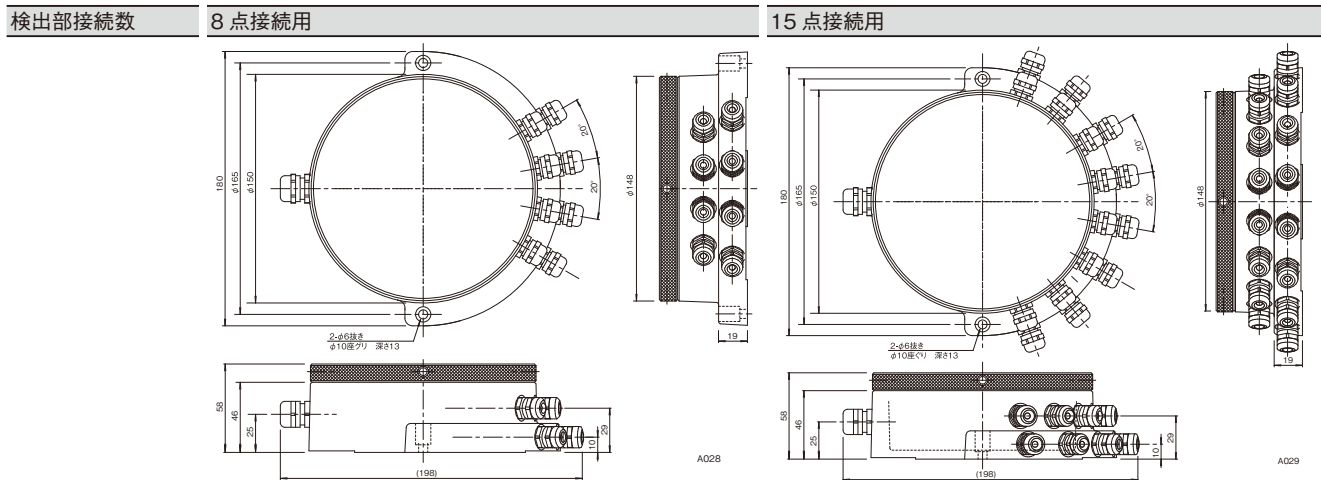
中継端子
ボックス 他

- 本製品は、伝送部と検出センサを配線するための専用中継ボックスです。
- 未使用のケーブルグランドは、防塵・防水のため、製品に添付されるブランクプラグで塞いで下さい。
- 配線については、製品に添付されるユーザーズガイドをご参照下さい。

中継用端子ボックス / 防水強化タイプ / 直流 3 線式・直流 2 線式仕様



型式	RPK-A098-02	RPK-A098-03
材質 本体	アルミ 鋳造 / アルミ 切削	アルミ 鋳造 / アルミ 切削
パッキン	バイトン	バイトン
保護構造	IP67	IP67
端子台	伝送部用 12 極 x 1、 検出部用 12 極 x 2	伝送部用 12 極 x 1、 検出部用 12 極 x 2
ケーブルグランド	伝送部用 PG9 x 1、 検出部用 PG7 x 8	伝送部用 PG9 x 1、 検出部用 M8 x 8
切替 SW1	NPN/PNP 切替用	NPN/PNP 切替用
スイッチ SW2	3 線式 / 2 線式切替用	3 線式 / 2 線式切替用
検出部適合ケーブル外径	φ 4...6.5mm	φ 3...5mm
取り付け	M5 キャップボルト 2 本	M5 キャップボルト 2 本
重量	1,200 g	1,200 g



型式	RPK-B148-02	RPK-B148-03
材質 本体	アルミ 鋳造 / アルミ 切削	アルミ 鋳造 / アルミ 切削
パッキン	バイトン	バイトン
保護構造	IP67	IP67
端子台	伝送部用 6 極 x 2、 検出部用 8 極 x 3	伝送部用 18 極 x 1、 検出部用 15 極 x 2
ケーブルグランド	伝送部用 PG9 x 1、 検出部用 PG7 x 8	伝送部用 PG9 x 1、 検出部用 PG7 x 16
切替 SW1	NPN/PNP 切替用	---
スイッチ SW2	3 線式 / 2 線式切替用	---
検出部適合ケーブル外径	φ 4...6.5mm	φ 4...6.5mm
取り付け	M5 キャップボルト 2 本	M5 キャップボルト 2 本
重量	1,800 g	1,800 g

