

リモートセンサシステム
アナログ信号伝送

■上段：温度センサ仕様

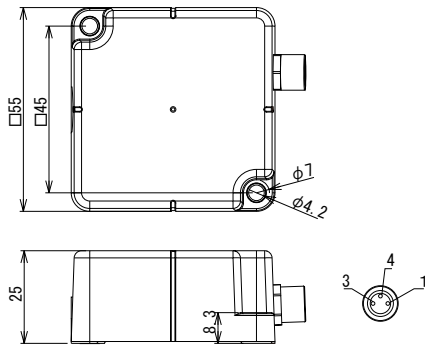
■下段：温度センサ仕様

■ 8点伝送タイプ

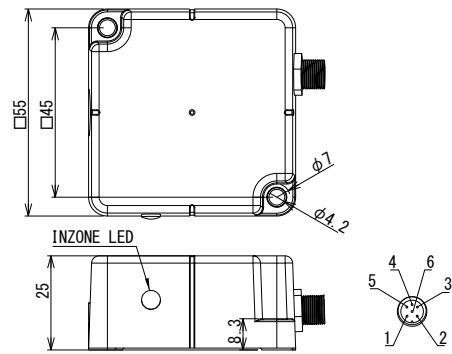
■ 8点伝送タイプ

コンパクト形状
伝送距離：0...3mm

伝送ヘッド



出力ヘッド



伝送ヘッド	
型式	RSH080T-422-CN
対応伝送アンプ	RS080T-233
定格伝送距離	0...3mm
軸ズレ	± 3mm
使用周囲温度	0...70℃
使用周囲湿度	35...90%RH
保護構造	IP67
ケース材質	ABS
接続	M8 コネクタ / メス 3 芯
対応ケーブル	ストレート (1m) : 03M-M08S01-01 アングル (1m) : 03M-M08R01-01
重量	110g

出力部	
型式	RSH080E-422R-CN
電源電圧	24V DC ± 10% (リップル含む)
消費電流	≤ 100mA
使用周囲温度	0...70℃
使用周囲湿度	35...90%RH
LED 表示	橙：インゾーン、消灯：伝送ヘッド無
インターフェース	RS-232C
保護構造	IP67
ケース材質	ABS
接続	M8 コネクタ / メス 3 芯
対応ケーブル	ストレート (2m) : 06F-M08S01-02 アングル (2m) : 06F-M08R01-02
重量	110g

使用上のご注意

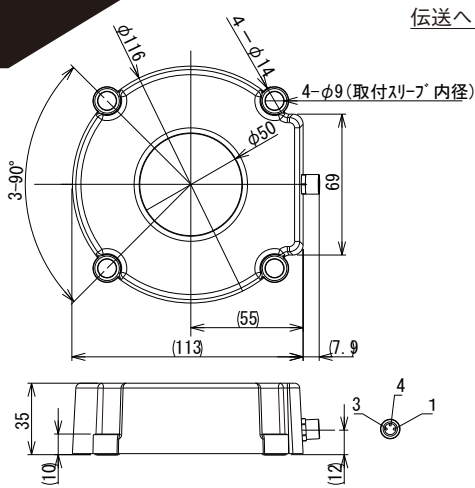
伝送ヘッドは伝送アンプに接続して使用してください。
※ 1 設置条件イメージ図については P111 の図 J を参照してください。
※ 2 詳細については必ず別途ユーザーズガイドを参照してください。

設置条件※ 1 周囲金属による影響及び、製品間の相互干渉を避けるため、必ず下表に示す値を守ってください。

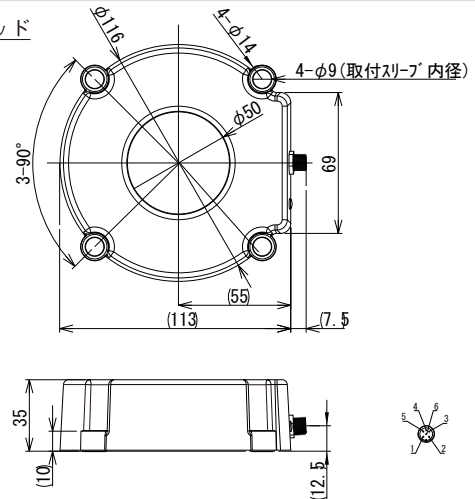
A(mm)	B(mm)	C(mm)
22	25	200

リング形状
伝送距離：0...6mm

伝送ヘッド



出力ヘッド



伝送ヘッド	
型式	RSH080T-R01-CN
対応伝送アンプ	RS080T-233
定格伝送距離	0...6mm
軸ズレ	± 6mm
使用周囲温度	0...50℃
使用周囲湿度	35...90%RH
保護構造	IP67
ケース材質	PUR
接続	M8 コネクタ / メス 3 芯
対応ケーブル	ストレート (1m) : 03M-M08S01-01 アングル (1m) : 03M-M08R01-01
重量	410g

出力部	
型式	RSH080E-R01R-CN
電源電圧	24V DC ± 10% (リップル含む)
消費電流	≤ 100mA
使用周囲温度	0...50℃
使用周囲湿度	35...90%RH
LED 表示	橙：インゾーン、消灯：伝送ヘッド無
インターフェース	RS-232C
保護構造	IP67
ケース材質	PUR
接続	M8 コネクタ / メス 3 芯
対応ケーブル	ストレート (2m) : 06F-M08S01-02 アングル (2m) : 06F-M08R01-02
重量	410g

使用上のご注意

伝送ヘッドは伝送アンプに接続して使用してください。
※ 1 設置条件イメージ図については P111 の図 J を参照してください。
※ 2 詳細については必ず別途ユーザーズガイドを参照してください。

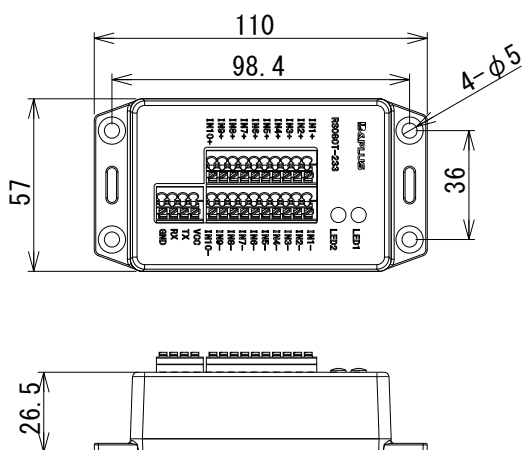
設置条件※ 1 周囲金属による影響及び、製品間の相互干渉を避けるため、必ず下表に示す値を守ってください。

A(mm)	B(mm)	C(mm)
22	25	200

- 上段：伝送アンプ
- 下段：電流出力アンプ

リモートセンサシステム アナログ信号伝送

伝送アンプ



型式	RS080T-233	
適用伝送ヘッド	コンパクト形状	RSH080T-422-CN
	リング形状	RSH080T-R01-CN
使用周囲温度 / 湿度	0...70℃ / 35...90%RH	
出力インターフェース	RS-232C : PC と接続し、センサの数や種類などの設定が可能	
使用可能センサ	熱電対 (最大 8 点)、測温抵抗体 (最大 2 点) サーミスタ (最大 2 点)	
出力レート	熱電対	断線検出なしの場合 ... 6Hz / 1ch 断線検出ありの場合 ... 4.2Hz / 1ch
	測温抵抗体	6Hz / 1ch
	サーミスタ	6Hz / 1ch
精度	± 0.1℃	
冷接点補償誤差	0.2℃ (熱電対使用時)	
分解能	0.01℃	
保護構造	保護なし	
ケース材質	ABS	
重量	80g	
DIN レール取付	DIN レールに設置するための、アダプタを背面に取付ける事も可能です。アダプタは別途ご用意ください。	

使用可能温度センサ

■熱電対

タイプ	下限温度 (℃)	上限温度 (℃)
J	-210	1200
K	-265	1372
E	-265	1000
N	-265	1300
R	-50	1768
S	-50	1768
T	-265	400
B	40	1820

■測温抵抗体

タイプ	下限温度 (℃)	上限温度 (℃)
RTD PT-10	-200	850
RTD PT-50		
RTD PT-100		
RTD PT-200		
RTD PT-500		
RTD PT-1000		
RTD 1000		
RTD NI-120		

■サーミスタ

タイプ	下限温度 (℃)	上限温度 (℃)
44004/44033	-40	150
44005/44030		
44007/44034		
44006/44031		
44008/44032		
YSI 400	-80	250
Spectrum 1003K	-50	125

リモートセンサ

直流 3 線式仕様

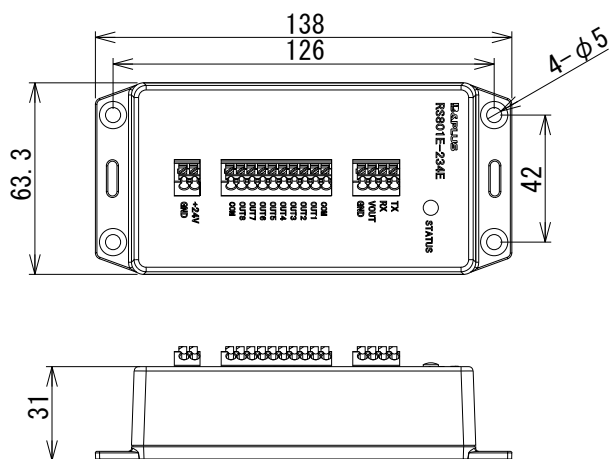
直流 3 線式
ターミナル型

直流 2 線式仕様

直流 2 線式
ターミナル型

直流 2・3 線式仕様

電流出力アンプ



型式	RS801E-234E	
適用伝送ヘッド	角型形状	RSH080E-422R-CN
	リング形状	RSH080E-R01R-CN
LED 表示	青：電源投入時に点灯。 初期化完了後に消灯します。 緑：伝送ヘッドなし 赤：伝送ヘッドあり (インゾーン)	
使用電圧	24V DC ± 10% (リップル含む)	
消費電流	≦ 250mA (電流出力最大時)	
分解能	0.002%FS	
精度	± 0.5%	
使用周囲温度 / 湿度	0...50℃ / 35...90%RH	
保存周囲温度 / 湿度	0...70℃ / 35...90%RH	
負荷抵抗	400 Ω 以下	
保護構造	保護なし	
ケース材質	ABS	
重量	110g	

温度センサ仕様

- ・熱電対
- ・測温抵抗体
- ・サーミスタ

測温抵抗体

ロードセル

アナログセンサ

専用近接センサ

中継用端子
ボックス 他

配線図

設置条件
イメージ図

生産中止品
一覧

索引