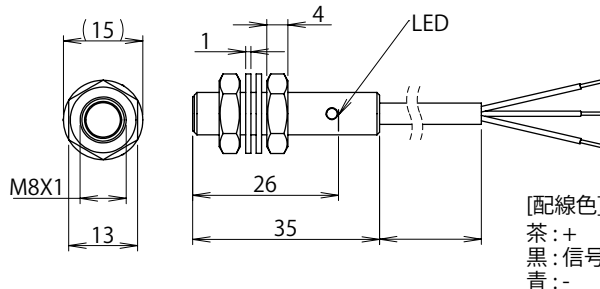
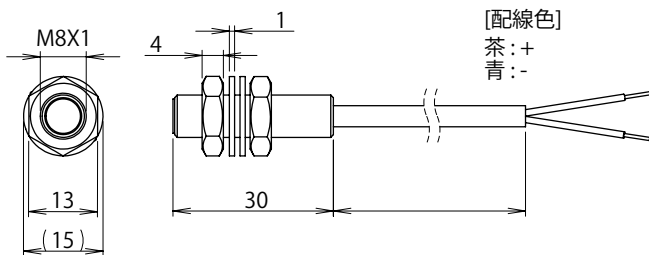


サイズ：M8  
伝送距離：0...1mm

伝送部

出力部



配線図 C012/P.106

伝送部			
型式	有接点用	RST-0801-PU-01	
鉄への取付	可	材質	本体ケース：真鍮ニッケルメッキ
入力信号点数	1点	伝送面	ナイロン12
使用周囲温度	0...+50°C	重量	本体 15g+ ケーブル 10g x 1m/
保護構造	IP67	伝送範囲 <sup>※2</sup>	距離：0...1mm / 軸ズレ：± 0.5mm
接続ケーブル	PUR / φ 3.3, 2x0.14mm <sup>2</sup>		
備考	本製品は CE 未取得です		

出力部			
型式	NPN	RSE-0801N-PU-02	
	PNP	RSE-0801P-PU-02	
鉄への取付	可	材質	本体ケース：真鍮ニッケルメッキ
出力機能	A 接点 (N.O.)、NPN または PNP	伝送面	ナイロン12
定格電圧	12...24V DC	重量	本体 15g+ ケーブル 10g x 2m
消費電流	≤ 13mA		
出力信号点数	1点		
漏れ電流	≤ 0.08mA		
電圧降下	≤ 1.5V		
保護構造	IP67		
接続ケーブル	PUR / φ 3.4, 3x0.14mm <sup>2</sup>		
備考	本製品は CE 未取得です		

使用可能なセンサ

この製品は、有接点スイッチ専用です。  
有接点スイッチは、LED 無・微小負荷用のスイッチをご使用ください。

- ※1 設置条件イメージ図についてはP110の図Aを参照してください。
- ※2 詳細については必ず別途ユーザーズガイドを参照してください。

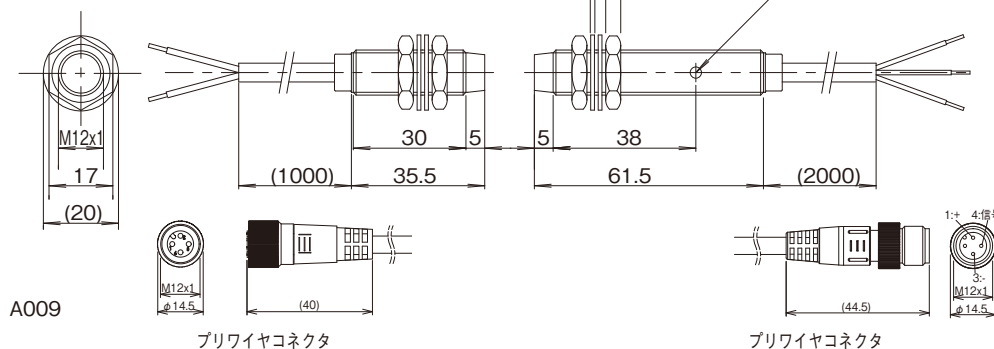
設置条件<sup>※1</sup> 周囲金属(鉄)による影響及び、製品間の相互干渉を避けるため、必ず下表に示す値を守ってください。

A(mm)	B(mm)	C(mm)
0	0	15

サイズ：M12  
伝送距離：0...2mm

伝送部

出力部



配線図 C012/P.106

伝送部		ケーブル		ブリワイヤコネクタ	
型式	RXD 用	RXT-1202-PU-01		RXT-1202-PU-CP0.3	
	有接点用	RST-1202-PU-01		-	
ドライブ電圧	---	材質	本体ケース：真鍮ニッケルメッキ	伝送面	ナイロン12
ドライブ電流	---	重量	本体 30g+ ケーブル 25g x 1m/+ コネクタケーブル 30cm 30g	伝送範囲 <sup>※2</sup>	距離：0...2mm (0...1.6mm) 軸ズレ：± 1.5mm
入力信号点数	1点	備考	() 内は金属埋め込み時の伝送距離です。		
使用周囲温度	0...+50°C				
保護構造	IP67				
接続ケーブル	PUR / φ 5, 2x0.34mm <sup>2</sup>				

出力部		ケーブル		ブリワイヤコネクタ	
型式	NPN	RXE-1202N-PU-02		RXE-1202N-PU-CP0.3	
	PNP	RXE-1202P-PU-02		RXE-1202P-PU-CP0.3	
電源電圧	24V DC ± 10% (リップル含む)	材質	本体ケース：真鍮ニッケルメッキ	伝送面	ナイロン12
消費電流	≤ 25mA	重量	本体 40g+ ケーブル 35g x 2m/+ コネクタケーブル 30cm 30g		
出力信号点数	1点				
負荷電流	≤ 100mA				
応答周波数	25Hz				
LED 表示	出力表示				
保護構造	IP67				
接続ケーブル	PUR / φ 5, 3x0.34mm <sup>2</sup>				

使用可能なセンサ

- 伝送部 RXT には、専用近接センサ RXD シリーズのみ使用可能です。RXD シリーズの詳細は P89 を参照してください。伝送部 RXT と検出部 RXD の外径サイズが異なっても問題ありません。
- 伝送部 RST は、有接点スイッチ専用です。有接点スイッチは、LED 無・微小負荷用のスイッチをご使用ください。

設置条件<sup>※1</sup> 周囲金属による影響及び、製品間の相互干渉を避けるため、必ず下表に示す値を守ってください。

A(mm)	B(mm)	C(mm)
12 (6)	12 (0)	100 (20)

() 内は金属埋め込み時です。

- ※1 設置条件イメージ図についてはP110の図Aを参照してください。
- ※2 詳細については必ず別途ユーザーズガイドを参照してください。