

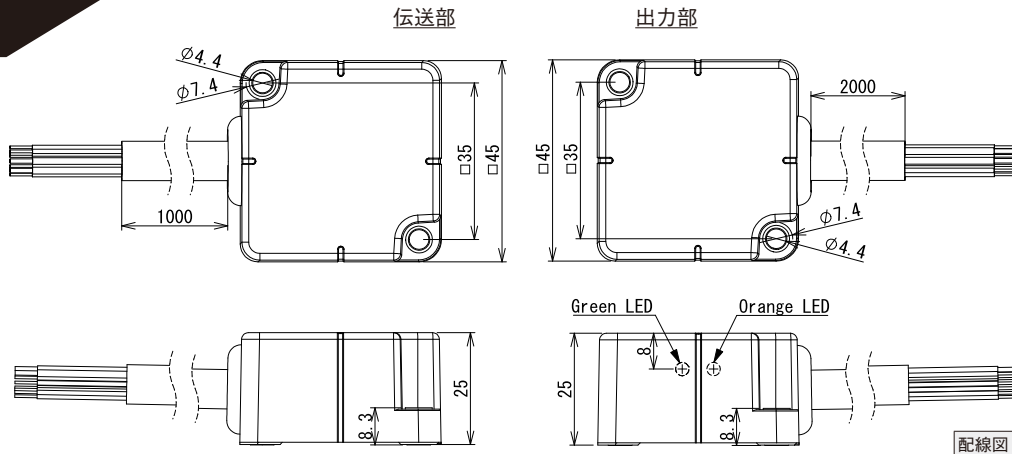
リモートセンサシステム  
スイッチ信号伝送

■ 直流 2・3 線式仕様

■ 上段：コンパクト形状 / 12 点伝送タイプ

■ 下段：出力部 / 伝送部機構部品一体型

サイズ：45 x 45 x 25  
伝送距離：2...5mm



配線図 C031/P.101

伝送部			
型式	NPN	RS12T-422N-PU-01	
	PNP	RS12T-422P-PU-01	
ドライブ電圧	12V ± 1.5V DC		材質
ドライブ電流	直流 3 線式の場合：≤ 150mA 直流 2 線式の場合：6mA/一本あたり		重量
入力信号点数	12 点		伝送範囲 <sup>※2</sup>
使用周囲温度	0...+50°C		距離：2...5mm / 軸ズレ：± 3mm
保護構造	IP67		
接続ケーブル	PUR / φ 8.6, 2x0.5mm <sup>2</sup> + 16x0.18mm <sup>2</sup> [RB]		
使用可能なセンサ 下表の条件内で正しく動作するセンサをご使用下さい。			

	直流 3 線式の場合		直流 2 線式の場合
電源電圧	12V DC	電源電圧	12V DC
消費電流の合計	≤ 150mA	最少負荷電流	≤ 6mA
残留電圧	≤ 3.5V	残留電圧	≤ 3.5V
負荷電流	-	漏れ電流	≤ 1mA

※ 1 設置条件イメージ図については P111 の図 J を参照してください。  
※ 2 詳細については必ず別途ユーザーズガイドを参照してください。

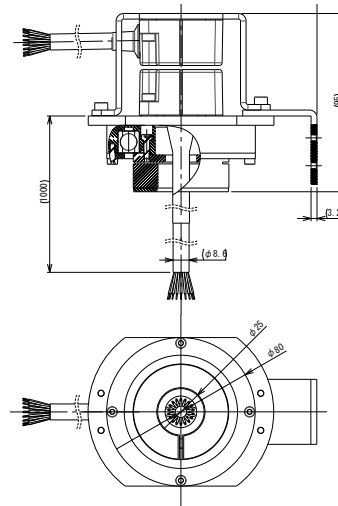
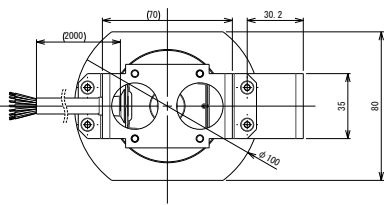
出力部			
型式	NPN	RS12E-422N-PU-02	
	PNP	RS12E-422P-PU-02	
電源電圧	24V DC ± 10% (リップル含む)		材質
消費電流	≤ 600mA		重量
出力信号点数	12 点		本体 80g + ケーブル 105g × 2 m
負荷電流	≤ 50mA/1 出力		
応答周波数	60Hz		
LED 表示	ステータス表示 (緑)、 出力表示 (橙)		
保護構造	IP67		
接続ケーブル	PUR / φ 8.6, 2x0.5mm <sup>2</sup> + 13x0.18mm <sup>2</sup> [RB]		

設置条件<sup>※1</sup> 周囲金属による影響及び、製品間の相互干渉を避けるため、必ず下表に示す値以上の空間を開けて設置してください。

A(mm)	B(mm)	C(mm)
30	25	250

1 面のみ、金属に接する事が可能です。

伝送距離：2...5mm



配線図 C031/P.101

出力部 / 伝送部機構部品一体型			
型式	NPN	RS12-422N ASET	
	PNP	RS12-422P ASET	
伝送部仕様	NPN	RS12T-422AN-PU-01	
	PNP	RS12T-422AP-PU-01	
ドライブ電圧	12V ± 1.5V DC		材質
ドライブ電流	直流 3 線式の場合：≤ 150mA 直流 2 線式の場合：6mA/一本あたり		重量
入力信号点数	12 点		本体 75g + ケーブル 105 g × 1 m
使用周囲温度	0...+50°C		
保護構造	IP40		
接続ケーブル	PUR / φ 8.6/2X0.55mm, 16x0.18mm [RB]		
使用可能なセンサ 下表の条件内で正しく動作するセンサをご使用下さい。			

	直流 3 線式の場合		直流 2 線式の場合
電源電圧	12V DC	電源電圧	12V DC
消費電流の合計	≤ 150mA	最少負荷電流	≤ 6mA
残留電圧	≤ 3.5V	残留電圧	≤ 3.5V
負荷電流	-	漏れ電流	≤ 1mA

※ 1 設置条件イメージ図については P111 の図 J を参照してください。

出力部仕様		設置条件 <sup>※1</sup>	
電源電圧	24V DC ± 10% (リップル含む)	周囲金属による影響及び、製品間の相互干渉を避けるため、必ず下表に示す値以上の空間を開けて設置してください。	
消費電流	≤ 600mA		
出力信号点数	12 点 + 1 点 (ステータス)		
負荷電流	≤ 50mA/1 出力		
応答周波数	60Hz		
LED 表示	ステータス (緑)、 インゾーン (橙)		
保護構造	IP67		
接続ケーブル	PUR / φ 8.6/2X0.55mm, 16x0.18mm [RB]		
材質	ABS		
重量	本体 80g + ケーブル 105g × 2 m		

