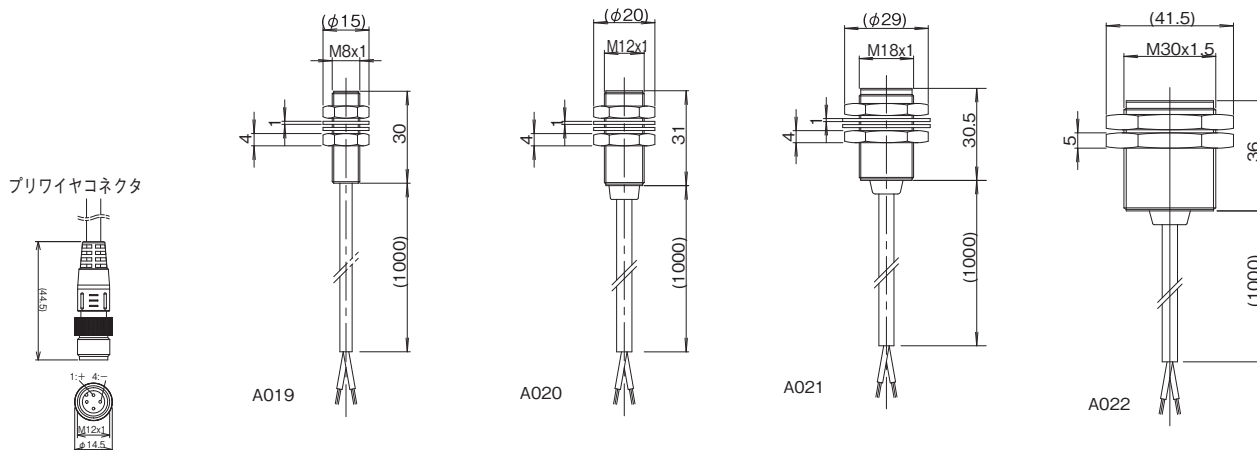
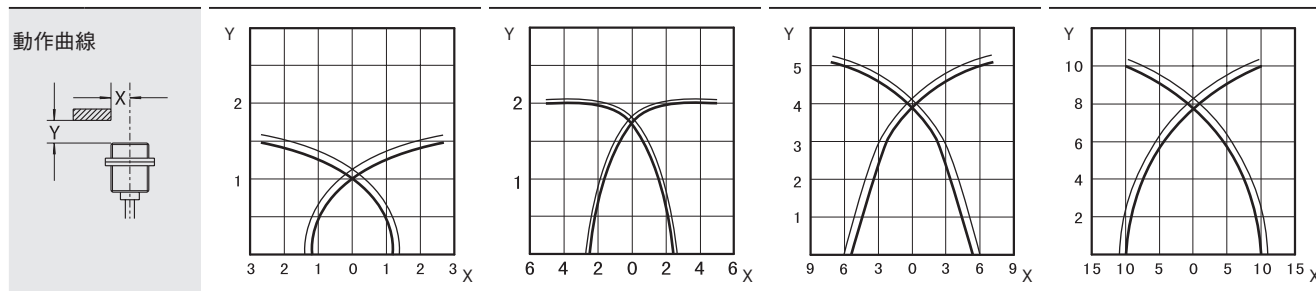


専用近接センサ (LED なし) / RXD シリーズ

適合伝送部	専用スイッチ用伝送部 (P.66...68 掲載)			
定格検出距離	1.5mm	2mm	5mm	10mm
設定検出距離	0...1.2mm	0...1.6mm	0...4mm	0...8mm
検出面サイズ	M8	M12	M18	M30



型式	RXD-0801-PU-01	RXD-1202-PU-01	RXD-1805-PU-01	RXD-3010-PU-01
適合伝送部	RXT-xxxx RXT8-xxxx	RXT-xxxx RXT8-xxxx	RXT-xxxx RXT8-xxxx	RXT-xxxx RXT8-xxxx
応答周波数	25Hz	25Hz	25Hz	25Hz
LED 表示灯	なし	なし	なし	なし
使用温度範囲	0...+50°C	0...+50°C	0...+50°C	0...+50°C
保護構造	IP67	IP67	IP67	IP67
材質 本体ケース	ステンレス	真鍮ニッケルメッキ	真鍮ニッケルメッキ	真鍮ニッケルメッキ
伝送面	ナイロン 12	ナイロン 12	ナイロン 12	ナイロン 12
接続ケーブル	PUR / φ 3.3, 2x0.14mm ²	PUR / φ 5, 2x0.34mm ²	PUR / φ 5, 2x0.34mm ²	PUR / φ 5, 2x0.34mm ²
重量	15 g + 15 g x 1 m	15 g + 25 g x 1 m	35 g + 25 g x 1 m	90 g + 25 g x 1 m
プリワイヤコネクタ仕様	---	RXD-1202-PU-CP1.0	RXD-1805-PU-CP1.0	RXD-3010-PU-CP1.0



設置条件については P.94 をご参照下さい。

検出部 / 伝送部一体型のご注文方法

■ RXD シリーズと専用リモートセンサ (RXT-xxxx) を 1 本のケーブルで接続したケーブル一体型での納入も可能です。



ご希望の場合は、下記の要領で検出部・伝送部のサイズとケーブル長をご指定下さい。

RXD18 / RXT12 - PU-1.0

検出面サイズ	伝送面サイズ	ケーブル長
08 = M8	12 = M12	0.5 = 50cm
12 = M12	18 = M18	1.0 = 1m (標準)
18 = M18		1.5 = 1.5m
30 = M30		2.0 = 2m

アクセサリ

専用近接センサ

中継端子ボックス 他