

非接触・小型マルチターンセンサ

MultiTurn



0 ~ 5760°まで
測定可能

16回転までの
マルチターン出力

Analog



回転角度をアナログ出力

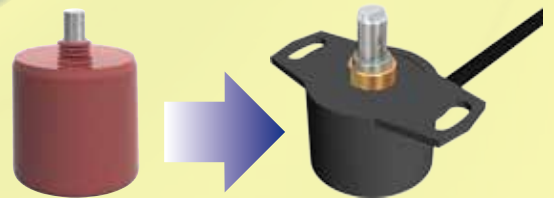
Absolute



電源を落としても
角度は保持

アブソリュート
位置検知が可能!

Transposable



エンコーダ等の置換えに最適

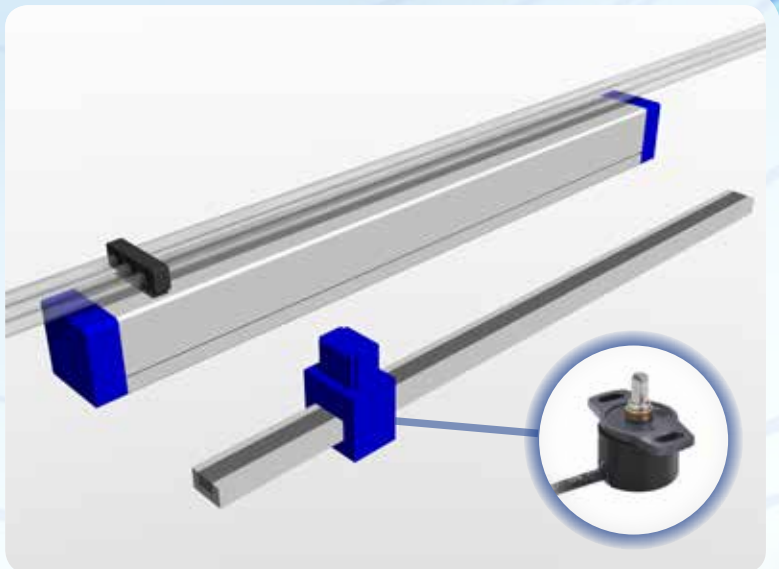


低コスト！直線測位！

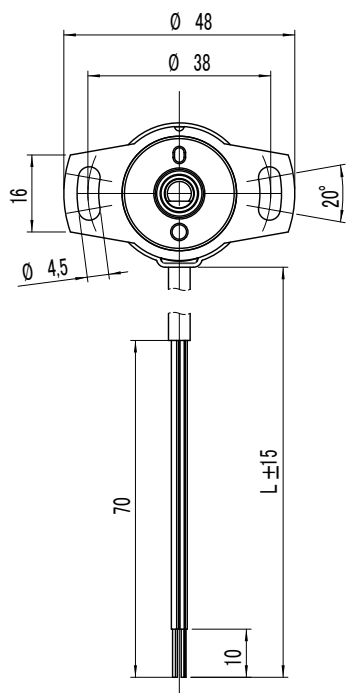
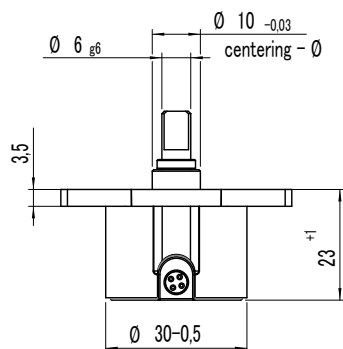
2 mの長距離測位をしたい！

リニアスケール（センサ）は高額

マルチターンセンサと、
ラック & ピニオン・ギアで解決！



■ 外径寸法図及び仕様



	RSM-2832-016-111-202	RSM-2832-016-121-202
機械的動作範囲	360° 連続	
許容シャフト荷重	20 N	
トルク	0.5 Ncm (IP65)	
最大動作速度	800 min ⁻¹ (RPM)	
供給電圧	24V DC ± 6V	
信号出力	アナログ電圧出力 0.1...10V (負荷 ≥ 10K Ω)	アナログ電流出力 4...20mA (負荷 < 500 Ω)
負荷供給電流	30mA	
回路保護	逆電圧保護、短絡保護 (GND と Ub 間)	
測定範囲	0...5760° (360° 毎)	
分解能	16 bit	
起動時間 / 応答時間	10 ms (標準) / 2 ms (最大)	
ケーブルサイズ	0.14mm ² (AWG 26)	
使用温度範囲	-40...+85°C	
耐振動	5...2000Hz, Amax=0.75mm, amax=20G	
耐衝撃	50G(60ms)	
寿命	> 50 x 10 ⁶ 回 (機械的)	
保護構造	IP65	
EMC 適合性	EN 61000-4-2 electrostatic discharges (ESD) 4kV, 8kV EN 61000-4-3 electromagnetic fields 10V/m EN 61000-4-4 electrical fast transient / burst 1kV EN 61000-4-6 conducted disturbances, induced by RF fields 10V/m eff. EN 61000-4-8 power frequency magnetic fields 3A/m EN 55011/EN 55022/A1 radiated disturbances class B	

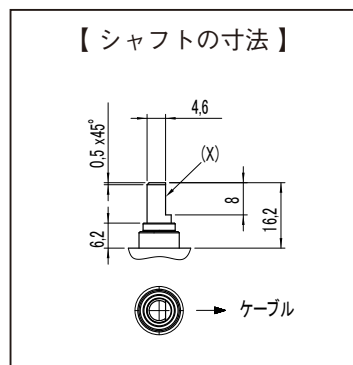
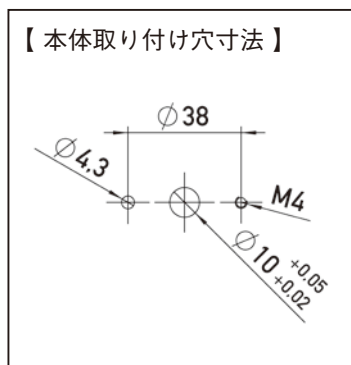
■ 発注時に表中型式の赤字部分を下表に変更することで、測定角度を変更することができます。

RSM-2832-003...	⇒ 3 回転分 = 1080°
RSM-2832-006...	⇒ 6 回転分 = 2160°
RSM-2832-010...	⇒ 10 回転分 = 3600°
RSM-2832-016...	⇒ 16 回転分 = 5760°

■ 特殊型式について

保護構造 IP54 または IP67、差し込みシャフトタイプなどもご用意しております。
詳細につきましてはお問い合わせ下さい。

■ 取り付けについて



株式会社 **ビー・アンド・プラス** 最新情報はここから・・・ <http://www.b-plus-kk.jp/>

■ 営業所・・・お見積等のご相談

東京 TEL : (03) 5719-4155 Mail : tokyo@b-plus-kk.jp
名古屋 TEL : (052) 581-5889 Mail : nagoya@b-plus-kk.jp
大阪 TEL : (06) 6304-2680 Mail : osaka@b-plus-kk.jp

■ 技術サービス・・・製品の技術的なご相談

Mail : bp-tech@b-plus-kk.jp
TEL : 0493-71-5160
受付 : 月～金 (祝祭日を除く) / 9～12時、13～17時

■ 仕様などの記載内容は、予告無く変更する場合があります。予めご了承ください。

BN1502Aj 2015.03