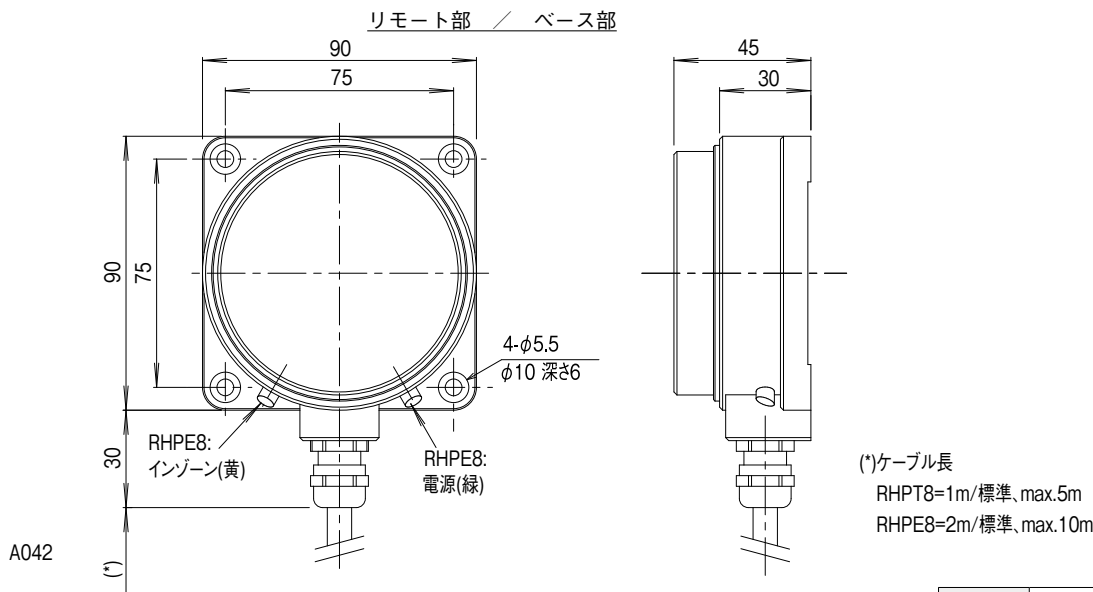


4+4 点伝送 / サイズ : 90 x 90

伝送距離
3...10mm

リモート部 / ベース部
寸法図共通



配線図 C019/P.124

リモート部	
型式	NPN RHPT8-8010N-C3-PU-01 PNP RHPT8-8010P-C3-PU-01
ドライブ電圧	24V ± 1.5V DC
ドライブ電流	≤ 300mA
入力仕様 ¹⁾	点数 / タイプ 4点 (SI1...4) / NPN または PNP 負荷電流 7mA/1 入力
出力仕様 ²⁾	点数 / タイプ 4点 (SO1...4)+1点 (インゾーン) /NPN または PNP 負荷電流 ≤ 50mA/1 出力
伝送距離	3...10mm
許容軸ズレ	± 7mm
使用周囲温度	0...+50°C
保護構造	IP67
接続ケーブル	PUR / φ 7.7, 2x0.5mm ² +9x0.18mm ²
材質	本体ケース アルミ + アルマイト処理 (金属部) 伝送面 ABS + PBT (樹脂部)
重量	本体 620 g + ケーブル 75 g x 1 m
備考	

- 1) センサから RHPT8 への入力
2) RHPT8 から駆動機器への出力

ベース部	
型式	NPN 出力 RHPE8-8010N-C3-PU-02 PNP 出力 RHPE8-8010P-C3-PU-02
電源電圧	24V DC ± 10% (リップル含む)
消費電流	≤ 1.5A
入力仕様 ³⁾	点数 / タイプ 4点 (SI1...4) / NPN または PNP 負荷電流 7mA/1 入力
出力仕様 ⁴⁾	点数 / タイプ 4点 (SO1...4)+1点 (インゾーン) /NPN または PNP 負荷電流 ≤ 50mA/1 出力
応答周波数	40Hz
LED 表示	インゾーン表示 / 電源表示
使用周囲温度	0...+50°C
保護構造	IP67
接続ケーブル	PUR / φ 7.7, 2x0.5mm ² +9x0.18mm ²
材質	本体ケース アルミ + アルマイト処理 (金属部) 伝送面 ABS + PBT (樹脂部)
重量	本体 620 g + ケーブル 75 g x 2 m
備考	

- 3) 上位機器から RHPE8 への入力
4) RHPE8 から上位機器への出力

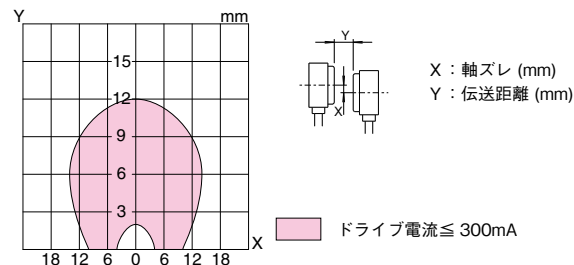
使用可能な接続機器

■リモート部には、センサおよび電磁弁等の駆動ユニットを最大で各4点まで接続できます。

電源電圧	24V DC	・センサは左表の条件内で正しく動作するものをご使用下さい。
消費電流の合計	≤ 300mA	
残留電圧	---	・接続センサ及び駆動ユニットの消費電流の合計値はドライブ電流値以下として下さい。
負荷電流	---	

伝送領域図 (代表例: 電源電圧 24V 時 / 金属非埋め込み)

RHPT8-8010 □ -C3-PU-__ / RHPE8-8010 □ -C3-PU-__



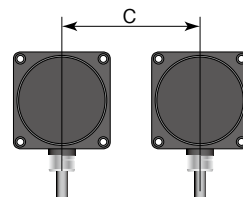
設置条件

周囲金属による影響及び、製品間の相互干渉を避けるため、必ず下表に示す値以上の空間を開けて設置してください。

■周囲金属



■並列設置



型式	A(mm)	B(mm)	C(mm)
RHPT8-8010 □ -C3-PU-__	50	45	300
RHPE8-8010 □ -C3-PU-__			