

IO-Link信号と電源を まとめてワイヤレス化する!!



- 送れる電力は**最大48W!**
- 通信速度は**38.4Kbps!**
- 通信距離**3...5mm/軸ズレ4mm**
- **回転体への取付もOK**
- **水・粉塵に強い!保護構造IP67**



コネクタのワイヤレス化が実現!

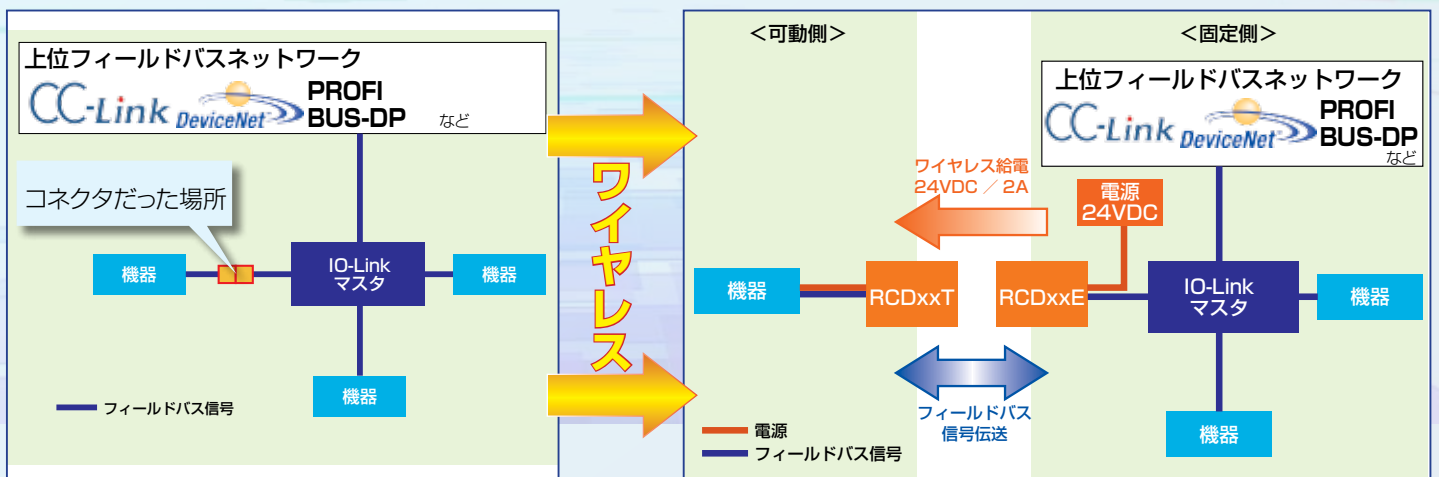
可動性のあるネットワークを構築

省配線

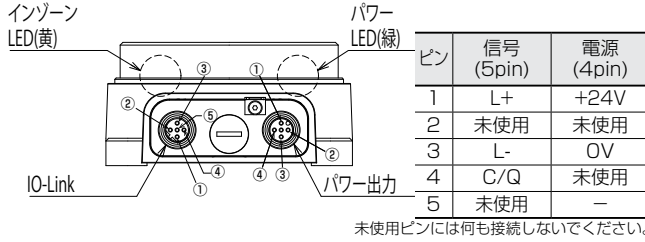
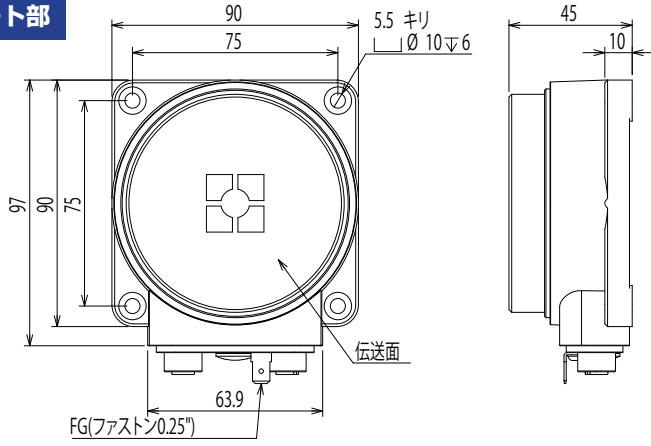
省工数化

メンテナンスコスト削減

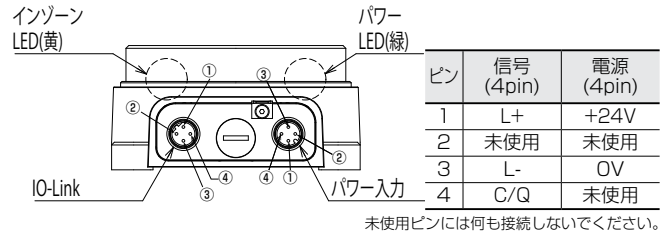
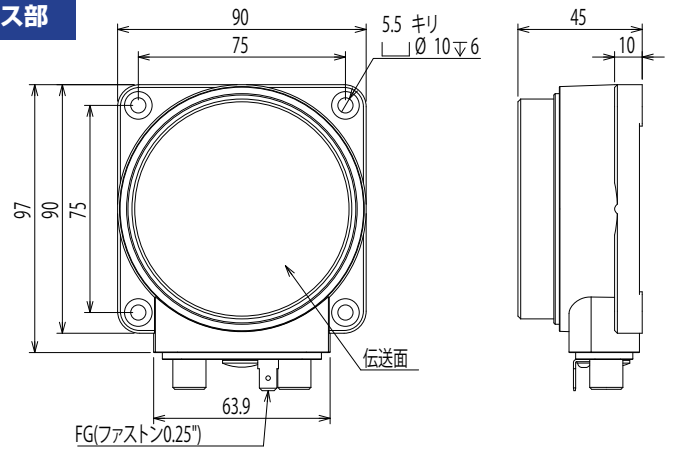
ネットワーク上の可動部で、コネクタの着脱作業が必要だった場所を、**対向させるだけOKのワイヤレス給電システム**で**工数削減!!**



リモート部



ベース部



型式	RCD55T-211-IOC	
ドライブ電圧	24V ± 1.5V DC	
ドライブ電流	≤ 2A	
伝送距離	3...5mm	
許容軸ズレ	± 4mm	
使用周囲温度	0...+50°C	
保存周囲温度	-25...+70°C	
使用周囲湿度	35 ~ 90%RH	
保存周囲湿度	35 ~ 90%RH	
保護構造	IP 67	
接続用コネクタ	信号	M12 / 5 pin メス A コーディング
	電源	M12 / 5 pin メス A コーディング
材質 本体ケース	アルミ + アルマイト処理 (金属部)	
	伝送面	PA12 (樹脂部)
備考		

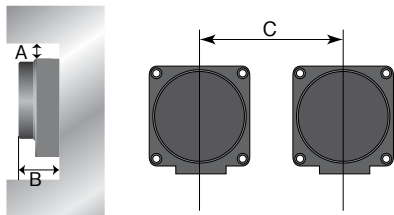
型式	RCD55E-211-IOC	
使用電圧	24V DC ± 5% (リップル含む)	
消費電流	≤ 3.2A	
伝送信号	IO-Link	
通信速度	38.4kbps	
SIO モード	非対応	
ポートタイプ	クラス A	
使用周囲温度	0...+50°C	
保存周囲温度	-25...+70°C	
使用周囲湿度	35 ~ 90%RH	
保存周囲湿度	35 ~ 90%RH	
保護構造	IP 67	
接続用コネクタ	信号	M12 / 4 pin オス A コーディング
	電源	M12 / 4 pin オス A コーディング
材質 本体ケース	アルミ + アルマイト処理 (金属部)	
	伝送面	PA12 (樹脂部)
備考		

- ケーブル長については、ネットワーク全体の総延長を考慮して設定して下さい。
- 接続用コネクタおよびケーブルはお客様でご用意下さい。
- タブ端子 (FG) 及び、ケース取り付けネジで接地を行って下さい。

設置条件

周囲金属による影響及び、製品間の相互干渉を避けるため、必ず下表に示す値以上の空間を開けて設置してください。

■周囲金属 ■並列設置



型式	A	B	C
RCD55T-211-IOC	50	45	300
RCD55E-211-IOC			

単位 : mm

- 本製品は自己発熱の影響を軽減するため、金属への取付を推奨します。
- ケース及び伝送面材質が樹脂 (ABS または ABS+PBT) の製品は、有機溶剤やそれらを含む液体がかからない環境でご使用下さい。
- ベース部は常時金属と対向しないよう設置してください。金属過熱や内部素子が破損する可能性があります。
- 仕様外の距離 / 軸ズレ / 過負荷状態で長時間保持すると、異常発熱により製品を破損する場合があります。

ワイヤレス給電の

株式会社 **ビー・アンド・プラス**

最新情報はここから... <http://www.b-plus-kk.jp/>

■見積・注文・各種お問い合わせ

〒355-0311 埼玉県比企郡小川町高谷 2452-5

TEL : 050-3386-5984 FAX : 0493-81-4771 Mail : sales@b-plus-kk.jp

■本製品は開発中につき、仕様などの記載内容は、予告無く変更する場合があります。予めご了承ください。