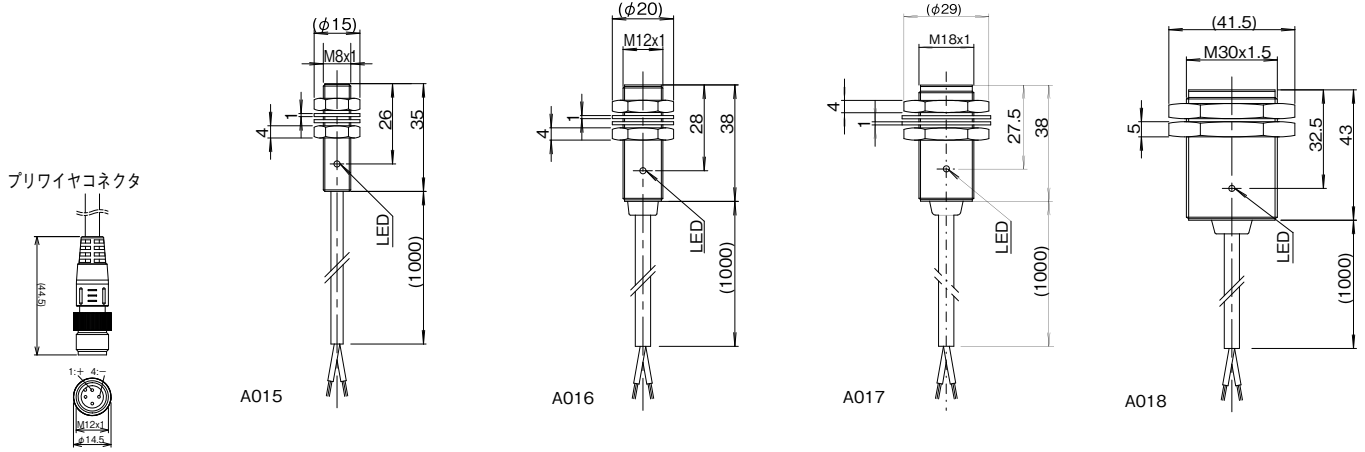


# アクセサリ 専用近接センサ

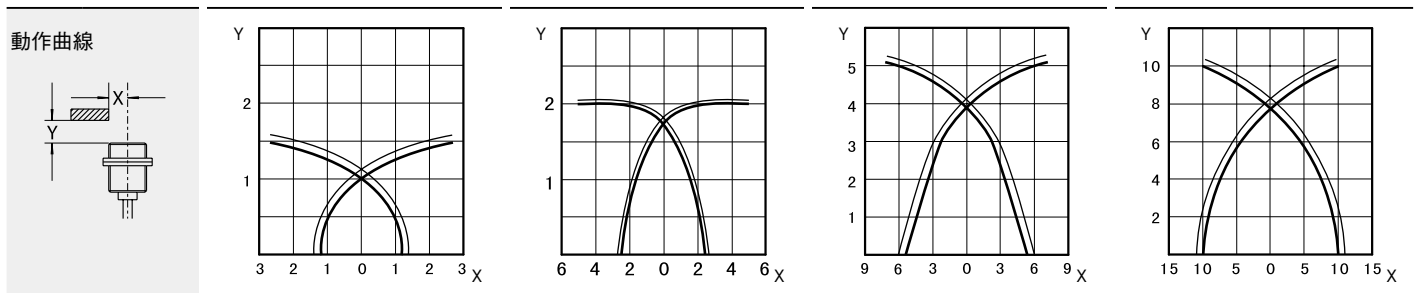
リモートセンサ専用近接センサ

## 専用近接センサ (LED 付き) / RFD シリーズ

適合伝送部	直流 2 線式仕様伝送部 (P.46...63 掲載)			
定格検出距離	1.5mm	2mm	5mm	10mm
設定検出距離	0...1.2mm	0...1.6mm	0...4mm	0...8mm
検出面サイズ	M8	M12	M18	M30



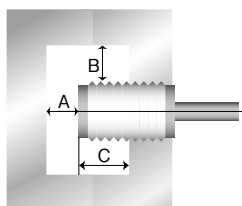
型式	RFD-0801-PU-01	RFD-1202-PU-01	RFD-1805-PU-01	RFD-3010-PU-01
適合伝送部	RPT_XXXXD	RPT_XXXXD RS_T-2xxD-S04	RPT_XXXXD RS_T-2xxD-S04	RPT_XXXXD RS_T-2xxD-S04
応答周波数	30Hz	30Hz	30Hz	30Hz
LED 表示灯	動作表示	動作表示	動作表示	動作表示
使用温度範囲	0...+50°C	0...+50°C	0...+50°C	0...+50°C
保護構造	IP67	IP67	IP67	IP67
材質 本体ケース	ステンレス	真鍮ニッケルメッキ	真鍮ニッケルメッキ	真鍮ニッケルメッキ
伝送面	ナイロン 12	ナイロン 12	ナイロン 12	ナイロン 12
接続ケーブル	PUR / φ 3.3, 2x0.14mm <sup>2</sup>	PUR / φ 5, 2x0.34mm <sup>2</sup>	PUR / φ 5, 2x0.34mm <sup>2</sup>	PUR / φ 5, 2x0.34mm <sup>2</sup>
重量	25 g +15 g x 1 m	30 g +25 g x 1 m	50 g +25 g x 1 m	110 g +25 g x 1 m
プリワイヤコネクタ仕様	---	RFD-1202-PU-CP1.0	RFD-1805-PU-CP1.0	RFD-3010-PU-CP1.0



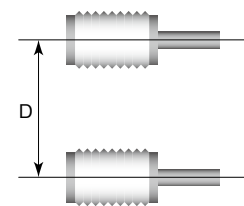
### 設置条件

周囲金属による影響及び、製品間の相互干渉を避けるため、必ず下表に示す値以上の空間を開けて設置してください。

#### ■ 周囲金属



#### ■ 並列設置



LED 付タイプ	LED なしタイプ	A(mm)	B(mm)	C(mm)	D(mm)
RFD-0801-PU	RXD-0801-PU	5	4	0	15
RFD-1202-PU	RXD-1202-PU	8	6	0	20
RFD-1805-PU	RXD-1805-PU	20	9	0	35
RFD-3010-PU	RXD-3010-PU	40	15	0	70