

# URB12550

## テクニカルデータシート



仕様	
型番	URB12550
正極材料	Lithium Iron Phosphate (LFP)
IEC指定	4IFR27/66-18
公称電圧	12.8V
公称容量 ※1	57Ah
電圧範囲	10.0V - 14.4V
連続放電電流 最大値	55A
パルス放電電流 最大値 ※2	250 ± 30A
電力容量 [Wh] <sup>1</sup>	729Wh
電力容量密度 [Wh/kg, Wh/L]	97Wh/kg, 107Wh/l
重量	Approx. 7.5 ± 0.2kg
サイクル寿命 ※3	>1500 cycles
動作温度範囲	-20°C to 60°C 放電 0°C to 45°C 充電
保管温度範囲	0°C to 40°C
内部抵抗	≤20mΩ
自己放電率 @ 23°C	<5% per month
メモリー効果	無し
ハウジング材料	Hard plastic, ABS
端子 / コネクタ	M8 Screw Terminals
寸法	Length: 256 ± 1mm (10.12in) Width: 132 ± 1mm (5.24in) Height: 200 ± 1mm (7.91in)
通信機能	無し
容量インジケータ	無し
保護回路	過充電保護: 3.90V (per cell) 過放電保護: 2.00V (per cell) 過電流保護: 250 ± 30A (15-25ms) 過熱保護: 65 ± 5°C 短絡保護: セルバランス保護:
充電に関して	正しい極性を使用してバッテリーをDC電源に接続し、14.4Vの最大電圧を印加します。電流を推奨レートの11.0Aに制限し、電流が1.1Aに低下するまで14.4Vを保持します。最大充電レートは55.0Aです。 または、最大充電電圧13.6V(電流を11.0Aに制限)を印加し、無期限に保持して、バッテリーを70~90%の連続スタンバイ充電状態に維持することもできます。
安全性	Material Safety Datasheet - MSDS00152 Refer also to Safety Guide UBM-5112
認証規格	CB Scheme ID: In process
輸送	Class 9 International and within U.S. <sup>4</sup> Excepted when shipped by motorcar or rail within U.S.
HTSコード	8507.60.0000

### LITHIUM POWER

#### 鉛蓄に対するリン酸鉄のメリット

- 放電中 均一な電圧を保ちます。
- トリクル充電の必要はありません
- 電力容量をそのままに、大幅な軽量化を実現。
- 繰り返しの使用によって、電解液がガス状になることはありません。
- より広い使用温度範囲で公称電圧が維持されます。

#### 製品特徴

- キャリーハンドル付き
- 2相 鉛蓄電池用充電器を使用して適切な充電が可能。
- IEC62133, 2nd edition 準拠

#### 主要アプリケーション

- スクーター / 車椅子
- UPS
- 太陽電池

定電圧充電 @23°C	電圧 レギュレーション	初期電流	電流 最大値
スタンバイユース	13.6V	11A	55A
サイクルユース	14.4V	27.5A	55A

#### Notes

1. C/5 レートの放電、周囲温度25度条件下。
2. 最大パルス幅: 15ms ~ 25ms.
3. 放電レート: C/5、周囲温度: 25°Cの条件下において、最低1,500回の充放電サイクルを経て初期容量の80%まで劣化する。
4. 輸送規制、分類、リチウム含有量に関しては、Ultralife Webサイトにてご参照ください。

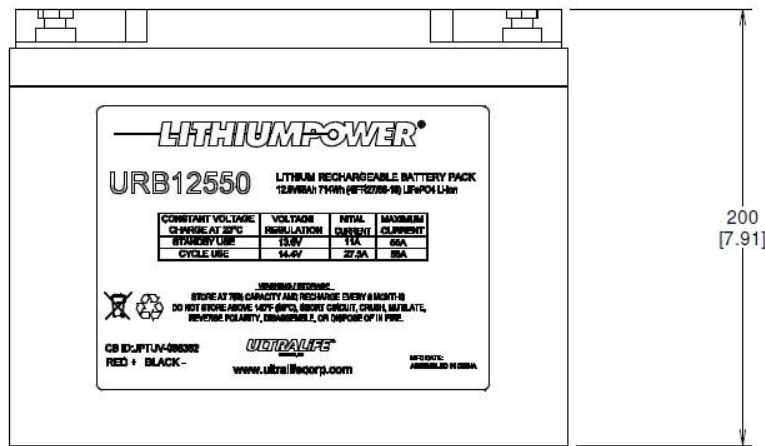
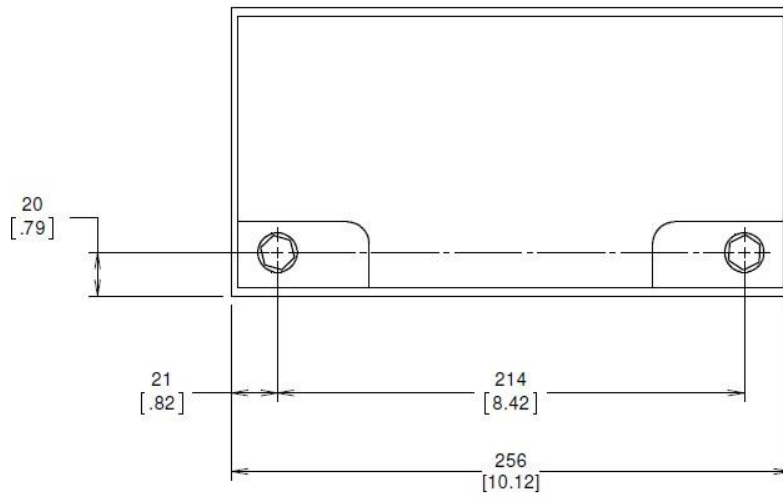
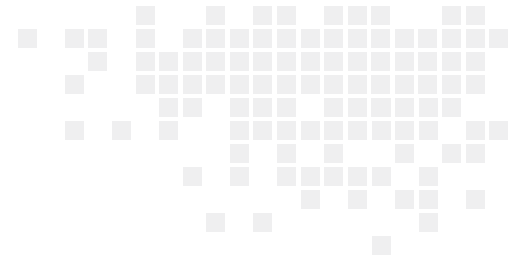
URB12550

ABLE New Energy (Ultralife China): Shenzhen, China • Tel: +86-755-82507771

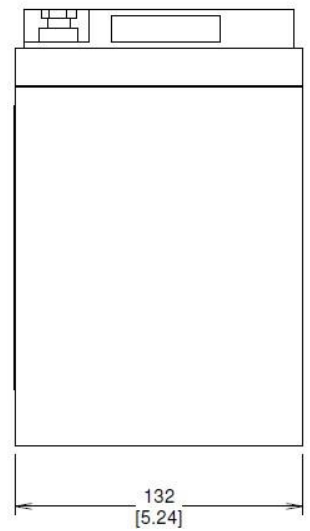
©2021 Ultralife Corporation • www.ultralifecorp.com • All information is subject to change without notice.

The information contained herein is for reference only and does not constitute a warranty of performance. • 22 MAR 2022Rev: A0

# 寸法



200  
[7.91]



132  
[5.24]