

史上最大出力で充電環境を改善！

ワイヤレス給電の
B&PLUS

2kW ワイヤレス充電システム 「RCS2000シリーズ」

24V仕様
最大出力電流

67A

48V仕様
最大出力電流

34A



大型 AGV・電動けん引車・電動フォークリフト
物流搬送システムを『簡単にワイヤレス充電化』



充電シミュレーション実施します
豊富なラインナップから
最適なワイヤレス充電システム
をご提案します！



YouTube

Twitter

Instagram



さまざまなワイヤレス給電情報を
ぞくぞく配信中！

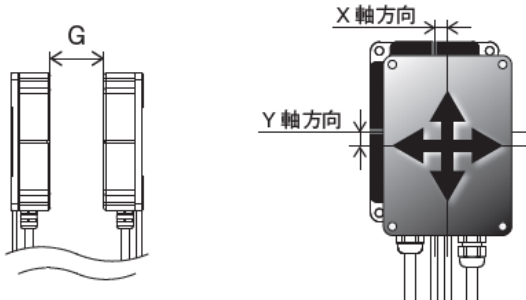
史上最大出力！大容量ワイヤレス充電システム！

2 kWワイヤレス充電システム「RCS2000シリーズ」

AGV側			ステーション側	
対応バッテリー 鉛 / リチウムイオンバッテリー	充電ユニット	受電ヘッド (ケーブルコネクタ付き)	給電ヘッド (ケーブルコネクタ付き)	電源ユニット
24V仕様 	RCS2000-CA24  24V仕様	RCS2000-CH  24V仕様	RCS2000-AH  24V仕様	RCS2000-AC-B24  24V仕様
48V仕様 	RCS2000-CA48  48V仕様	RCS2000-CH-B48  48V仕様	RCS2000-AH-B48  48V仕様	RCS2000-AC-B48  48V仕様

RCS2000 シリーズ 製品仕様				
	充電ユニット	受電ヘッド	給電ヘッド	電源ユニット
電力仕様	[24V仕様] CC-CV 充電 CC : max.67A CV : max.30V [48V仕様] CC-CV 充電 CC : max.34A CV : max.60V		入力 : AC 200V ± 10% 三相 最大消費電流 : 12.5A	
寸法	W280 × D200 × H80 (mm)	W250 × D150 × H40 (mm)	W250 × D150 × H40 (mm)	W350 × D240 × H131.2 (mm)
重量	4.6kg	3.0kg	3.3kg	8.5kg
保護構造	IP40	IP6X	IP6X	IP20
その他仕様	対象バッテリー：鉛 / リチウムイオンバッテリー、使用周囲温度 : 0 ~ 50℃、外部入出力信号機能			

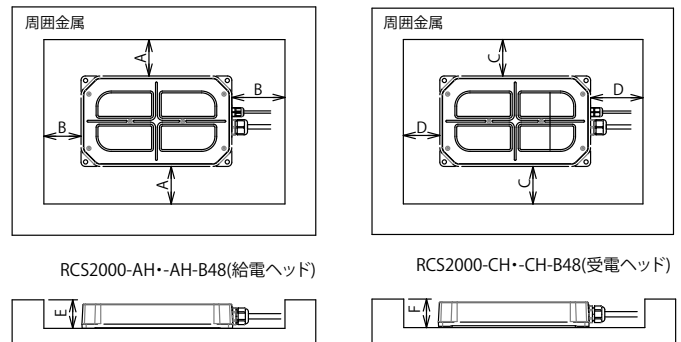
■ヘッド間 伝送距離 / 軸ズレ



伝送距離 (G)	10~25mm/2kW	25~30mm/1.5kW	30~35mm/1.0kW	35~45mm/500W
軸ズレ (X・Y)	X 方向 ± 10mm		Y 方向 ± 20mm	

※伝送距離により出力電力が変動します

■周囲金属



	A	B	C	D	E	F
給電ヘッド	0	0			40	
受電ヘッド			20	40		40

RCS2000 シリーズ オプション一覧		
名称	型式	詳細
温度センサー 1.5m	RCS600-0P002	ケーブル長 1.5m、Y 端子
温度センサー 2.5m	RCS600-0P002C	ケーブル長 2.5m、Y 端子
入出力信号用コネクタケーブル	RCS600-0P003	電源ユニット及び充電ユニット用コネクタケーブル
パラメータ書込用ケーブル	RCS600-0P004	充電ユニット出力設定用ケーブル
バッテリー接続ケーブル 1.0m (24V)	RCS2000-0P001	ケーブル長 1.0m 2 極コネクタ (色: 灰)
バッテリー接続ケーブル 2.0m (24V)	RCS2000-0P001-02	ケーブル長 2.0m 2 極コネクタ (色: 灰)
バッテリー接続ケーブル 1.0m (48V)	RCS2000-0P001-03	ケーブル長 1.0m 2 極コネクタ (色: 青)
バッテリー接続ケーブル 2.0m (48V)	RCS2000-0P001-04	ケーブル長 2.0m 2 極コネクタ (色: 青)
電源ユニット用吸気口フィルター	RCS2000-0P002	交換用フィルターのみ 25 枚 / 1 パック
電源ユニット用吸気口フィルター SET	RCS2000-0P002-02	フィルター一式 (フィルター1枚・ガード・カバー)

ワイヤレス充電機器ご使用上のお願い

- 本製品は国内電波法対象製品です。高周波利用設備許可申請が必要な製品のため、総務省の高周波利用設備許可手続きに従って申請して下さい。
※海外でご使用になる場合は、製品を使用されるお客様のシステムが適合すべき規格や規則等について、お客様ご自身でご確認の上、適切な処置をしてください。
- 本製品に搭載している制御用通信装置は、「微弱な無線局 (微弱電波機器)」に該当しますので総務大臣の無線局許可 (免状) は必要ありません。
ただし、電子機器や医療機器 (ペースメーカー等) に影響を及ぼす恐れがありますので操作の際はご注意ください。

ワイヤレス給電の株式会社 ビー・アンド・プラス

- 各種お問い合わせ
〒355-0311 埼玉県比企郡小川町高谷 2452-5
Mail : sales@b-plus-kk.jp
- 仕様などの記載内容は、予告なく変更する場合があります。予めご了承ください。
- ご検討、ご使用の際は、必ず取扱説明書を HP よりダウンロードの上、ご確認ください。