



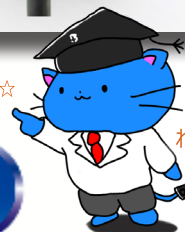
**薄型でコンパクトな  
リモートセンサ!**



従来品よりコンパクト!



いいにや☆



わいにやれす  
博士

コンパクト設計

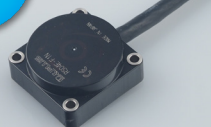
防塵防水 IP67 構造

ラインナップ豊富

**対向させるだけでワイヤレス給電 & 信号伝送**

選べる豊富なラインナップ

超小型



3線式 / 4点伝送  
(12V60mA)

実績  
No1



3線式 / 12点伝送  
(12V230mA)

2線・3線  
共用



2線・3線共用 / 12点伝送  
(12V150mA)

溶接  
環境向



耐スパッタ3線式 / 12点伝送  
(12V230mA)

電力 up  
高速用



3線式 / 12点伝送  
(24V1A)

多点  
伝送



3線式 / 24点伝送  
(24V1A)

双方向  
通信



3線式 / 4+4 双方向  
(24V1A)

IO-Link  
2ch



IO-Link 2ch 伝送  
(24V1A)

低価格  
給電専用



電力伝送のみ  
(24V1A)

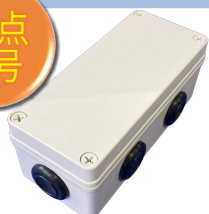
スカロ  
ロボ用



回転ユニット一体型  
2線・3線共用 12点伝送

一緒に使えるオプションもご用意

12点  
信号



中継ボックス  
(グロメットタイプ)

12点信号伝送対応で接続部を保護!  
2個連結すれば24点にも対応!

取付  
簡単



12点用ブラケット  
(45角)

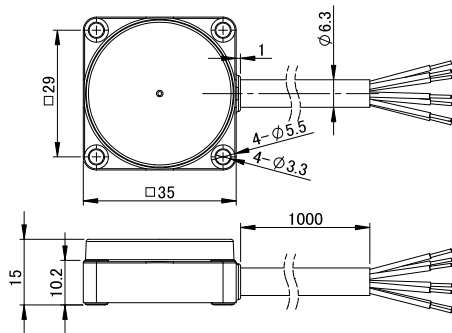
錆びに強い SUS304 製!  
取付ネジ付属ですぐ設置できます!



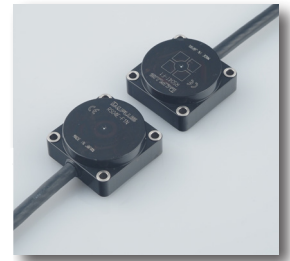
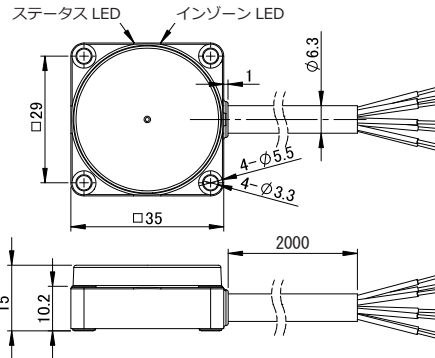
24点用ブラケット  
(55角)

## 4点タイプ (直流3線式仕様)

### 伝送部



### 出力部



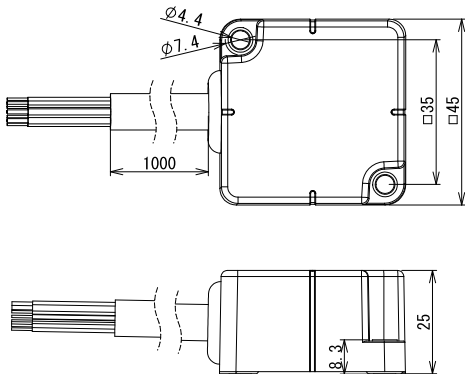
- ・ケーブル曲げ半径 R=50mm
- ・屈曲に強いロケットケーブル仕様。ケーブル長の延長をご希望の際はご相談ください。

伝送部	
型式	NPN出力 PNP出力
型式	<b>RS04T-F1-PU-01</b>
ドライブ電圧	12V ± 1.5V DC
ドライブ電流	≤ 30mA      ≤ 60mA
入力信号点数	4点
定格伝送距離	0...3mm      0...2mm
許容軸ズレ	± 2mm      ± 1mm
使用周囲温度	0...+50℃
保護構造	IP67
接続ケーブル	PUR φ 6.3 ( 7x0.259mm <sup>2</sup> )
材質 本体ケース	ABS
重量	本体 25 g + ケーブル 60 g/m

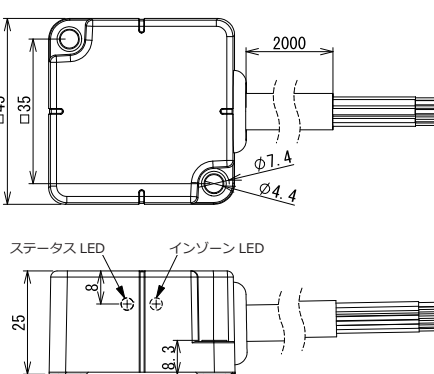
出力部	
型式	NPN出力 PNP出力
型式	<b>RS04E-F1N-PU-02</b> <b>RS04E-F1P-PU-02</b>
使用電圧	24V DC ± 10% (リップル含む)
消費電流	≤ 200mA
出力信号点数	4点 + 1点 (インゾーン)
負荷電流	max.50mA (1出力あたり)
応答周波数	60Hz
LED表示	ステータス表示 (緑)、インゾーン表示 (橙)
使用周囲温度	0...+50℃
保護構造	IP67
接続ケーブル	PUR φ 6.3 ( 7x0.259mm <sup>2</sup> )
材質 本体ケース	ABS
重量	本体 25 g + ケーブル 60 g/m

## 12点タイプ (直流3線式 / 直流2線・3線式仕様) ※ 12V出力

### 伝送部



### 出力部

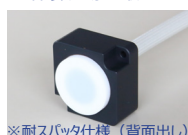


- ・ケーブル曲げ半径 R=50mm
- ・屈曲に強いロケットケーブル仕様。ケーブル長の延長をご希望の際はご相談ください。

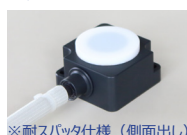
伝送部		直流3線式仕様	直流2線・3線式仕様
型式	NPN出力 PNP出力	<b>RS12T-422-PU-01</b>	<b>RS12T-422N-PU-01</b> <b>RS12T-422P-PU-01</b>
ドライブ電圧	12V ± 1.5V DC	直流3線式の場合: ≤ 150mA	直流2線式の場合: 6mA/一本あたり
ドライブ電流	≤ 230 mA		
入力信号点数	12点		
定格伝送距離	2...5mm		
許容軸ズレ	± 3mm		
使用周囲温度	0...+50℃		
保護構造	IP67		
接続ケーブル	PUR φ 8.6 ( 2x0.5mm <sup>2</sup> + 13x0.18mm <sup>2</sup> )		
材質 本体ケース	ABS		
重量	本体 75 g + ケーブル 105 g/m		

出力部 (共通)	
型式	NPN出力 PNP出力
型式	<b>RS12E-422N-PU-02</b> <b>RS12E-422P-PU-02</b>
使用電圧	24V DC ± 10% (リップル含む)
消費電流	≤ 600mA
出力信号点数	12点 + 1点 (インゾーン)
負荷電流	max.50mA (1出力あたり)
応答周波数	60Hz
LED表示	ステータス表示 (緑)、インゾーン表示 (橙)
使用周囲温度	0...+50℃
保護構造	IP67
接続ケーブル	PUR φ 8.6 ( 2x0.5mm <sup>2</sup> + 13x0.18mm <sup>2</sup> )
材質 本体ケース	ABS
重量	本体 80 g + ケーブル 105 g/m

※溶接現場に最適な耐スパッタシリーズもございます。



※耐スパッタ仕様 (背面出し)



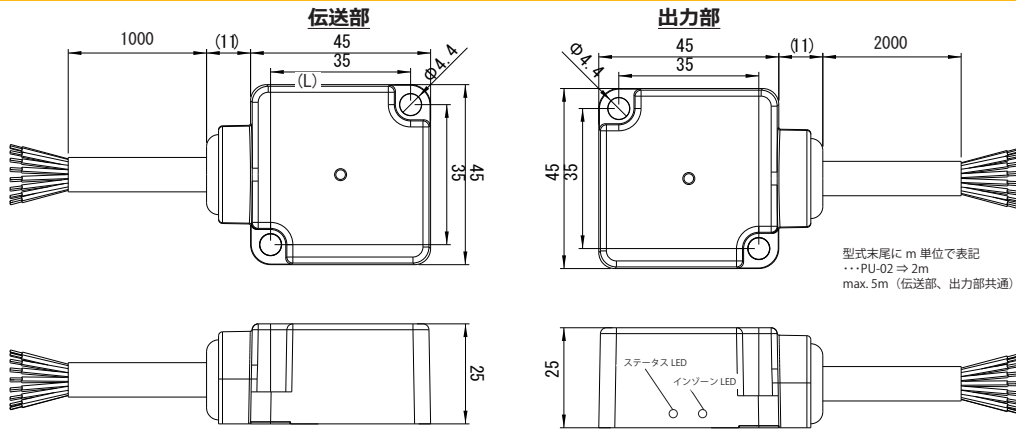
※耐スパッタ仕様 (側面出し)

- ・テフロンコーティング / テフロンキャップによるハウジング保護
- ・ガラスチューブによりケーブル側も保護
- ・選べるケーブル取り出し (背面出し / 側面出し)



★溶接スパッタや切粉などが固着しづらく、耐薬品性にも優れているに★

12点タイプ (直流3線式仕様) ※ 24V 出力

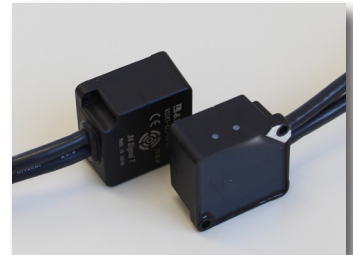
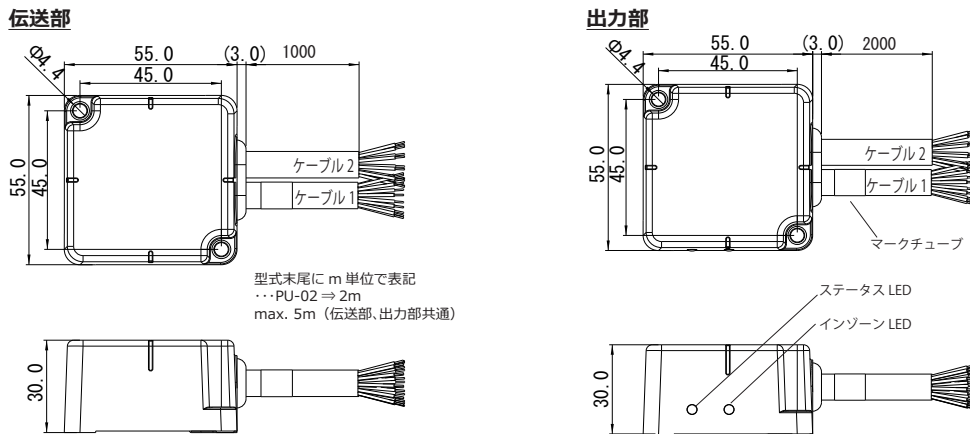


- ・ケーブル曲げ半径 R=50mm
- ・屈曲に強いロボットケーブル仕様。ケーブル長の延長をご希望の際はご相談ください。

伝送部	
型式	<b>RS12TA-422-PU-01</b>
ドライブ電圧	24V ± 1.5V DC
ドライブ電流※	≤ 1A
入力信号点数	12点
定格伝送距離	< 2mm                      2...3mm
許容軸ズレ	± 4mm                      ± 1.5mm
使用周囲温度	0...+50℃
保護構造	IP67
接続ケーブル	PUR φ 8.6 (2x0.5mm <sup>2</sup> + 13x0.18mm <sup>2</sup> )
材質	本体ケース PPS 放射板 アルミ
重量	本体 110 g + ケーブル 105 g / m

出力部	
型式	NPN 出力 <b>RS12EA-422N-PU-02</b> PNP 出力 <b>RS12EA-422P-PU-02</b>
使用電圧	24V DC ± 5% (リップル含む)
消費電流	≤ 1.4A
出力信号点数	12+1点 (インゾーン)
負荷電流	max.50mA (1出力あたり)
応答周波数	600Hz
LED表示	ステータス表示 (緑)、インゾーン表示 (橙)
使用周囲温度	0...+50℃
保護構造	IP67
接続ケーブル	PUR φ 8.6 (2x0.5mm <sup>2</sup> + 13x0.18mm <sup>2</sup> )
材質	本体ケース PPS 放熱板 アルミ
重量	本体 110 g + ケーブル 105 g / m

24点タイプ (直流3線式仕様)



- ・ケーブル曲げ半径 R=50mm
- ・屈曲に強いロボットケーブル仕様。ケーブル長の延長をご希望の際はご相談ください。

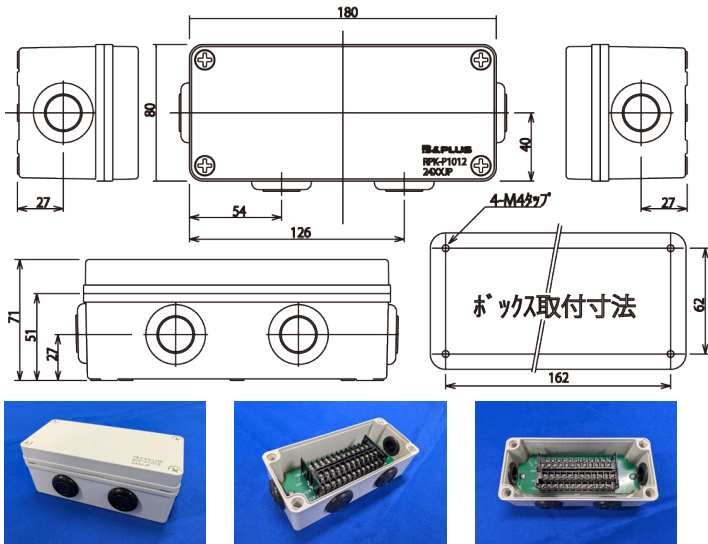
伝送部	
型式	NPN 出力 <b>RS24T-424-PU-01</b> PNP 出力
ドライブ電圧	24V ± 1.5V DC
ドライブ電流	≤ 1A                      0.5A
入力信号点数	24点
定格伝送距離※	< 4mm    4...5.5mm    < 7mm    7...10mm
許容軸ズレ	± 6mm    ± 2.5mm    ± 8mm    ± 3mm
使用周囲温度	0...+50℃
保護構造	IP67
接続ケーブル	PUR 8.6 × 2 (2x0.5mm <sup>2</sup> + 13x0.18mm <sup>2</sup> ) + (12x0.18 mm <sup>2</sup> )
材質	本体ケース PU(表面処理: 2液アクリルウレタン塗装) 放射板 アルミ
重量	本体 165 g + ケーブル 105 g / m

出力部	
型式	NPN 出力 <b>RS24E-424N-PU-02</b> PNP 出力 <b>RS24E-424P-PU-02</b>
電源電圧	24V DC ± 5% (リップル含む)
消費電流	≤ 1.5A
出力信号点数	24+1点 (インゾーン)
負荷電流	max.50mA (1出力あたり)
応答周波数	300Hz
LED表示	ステータス表示 (緑)、インゾーン表示 (橙)
使用周囲温度	0...+50℃
保護構造	IP67
接続ケーブル	PUR φ 8.6 × 2 (2x0.5mm <sup>2</sup> + 13x0.18mm <sup>2</sup> ) + (12x0.18 mm <sup>2</sup> )
材質	本体ケース PU(表面処理: 2液アクリルウレタン塗装) 放熱板 アルミ
重量	本体 165 g + ケーブル 105 g / m

その他のラインナップ

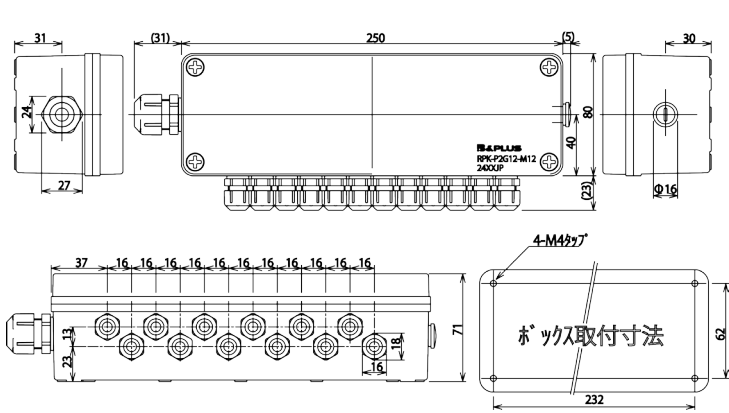
入力4点 + 出力4点 (24V1A)	IOリンク信号2ch (24V1A)	給電のみ (24V1A)
<p>リモート部 <b>RC04T-422N/P-PU-01</b> ベース部 <b>RC04E-422N/P-PU-02</b> 伝送距離 / 0...3mm 許容軸ズレ / ± 1.5mm</p>	<p>リモート部 <b>RCD55T-422-CP0.3</b> ベース部 <b>RCD55E-422-CP0.3</b> 伝送距離 / 0...3mm 許容軸ズレ / ± 1.5mm</p>	<p>リモート部 <b>RVT-422-201-PU-01</b> ベース部 <b>RVE-422-2-PU-02</b> 伝送距離 / 0...3mm 許容軸ズレ / ± 1.5mm</p>

## 中継ボックス (グロメットタイプ)



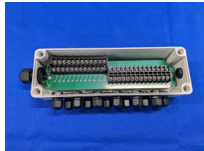
仕様	
型式	RPK-P1012
接続可能センサ数	最大 12 個センサ接続可能 2 個連結すれば最大 24 個センサ接続可能
ケース	材質 ABS 樹脂 (UL94HB)、 ガスケット材質 ポリウレタン
端子台ネジ	信号用 12 極 / COM + · - 用 12 極 角座金付ねじ (M3 × 7.2) 締付トルク 0.5N · mMAX
膜付きグロメット	材質 EPDM
取り付け方法	M4 ネジによる固定 (ネジ部ケース厚は 6mm)
重量	430g

## 中継ボックス (ケーブルグランドタイプ)



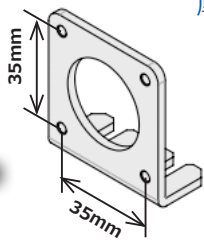
仕様	
型式	RPK-P2G12-M12
保護構造	IP65
接続可能センサ数	最大 12 個センサ接続可能 2 個連結すれば最大 24 個センサ接続可能
ケース	材質 ABS 樹脂 (UL94HB)、 ガスケット材質 ポリウレタン
端子台ネジ	信号用 12 極 / COM + · - 14 極 (M3 × 7.2) 締付トルク 0.5N · mMAX
検出センサ用 ケーブルグランド	本体、キャップ、ナット (12 個) 材質 PA66(UL94-V2) ゴムブッシュ、O リング材質 NBR 適合ケーブル径 φ 3.5 ~ 7mm 推奨シーリングプラグ : SP-12
防水ホールプラグ	本体、ナット材質 PA66(UL94-V2)、 O リング材質 NBR
取り付け方法	M4 ネジによる固定 (ネジ部ケース厚は 6mm)
重量	570g

★ IP65 の保護性能で防水・防塵もおまかせに★



## センサ用 取付簡単ブラケット

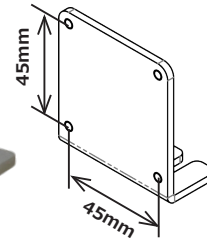
### 12点用ブラケット (45角)



型式 : B-PLUS-BLOP-01  
材質 : SUS  
厚み : 3mm

※取付ネジ同梱  
※取付穴ピッチ35mm

### 24点用ブラケット (55角)



型式 : B-PLUS-BLOP-04  
材質 : SUS  
厚み : 3mm

※取付ネジ同梱  
※取付穴ピッチ45mm

## ワイヤレス給電の

株式会社 **ビー・アンド・プラス** 最新情報はここから... <https://www.b-plus-kk.jp/>

■各種お問い合わせ

〒355-0311 埼玉県比企郡小川町高谷 2452-5

Mail : sales@b-plus-kk.jp

■ 3 線式用に 2 線式センサを接続する場合、1 ~ 2K Ω の抵抗を介して配線して下さい。(詳細はユーザーズガイドをご参照下さい)

■ 仕様などの記載内容は、予告無く変更する場合があります。予めご了承ください。

■ ご検討、ご使用の際は、必ず取扱説明書またはユーザーズガイドを HP よりダウンロードの上、ご確認ください。

Instagram



BPLUS2018

BN1712Dj

2025.02