

**解決!**

断線トラブル・コネクタ接続時の破損トラブル



**スカルロボットで採用!**

ケーブルの引き回しが気にならないね

設計が簡素化できていいね

ハンドリング部が

ぐるぐる回っても  
**断線しない!**



**特徴①**

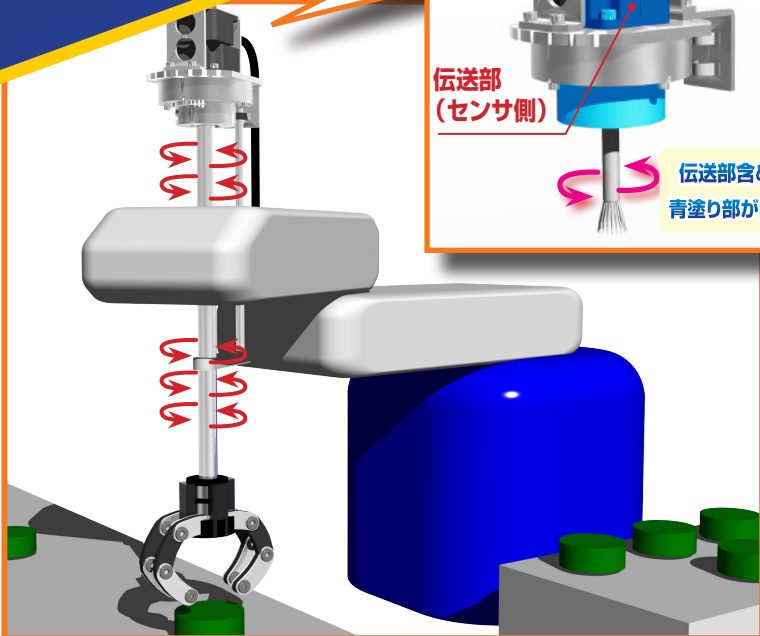
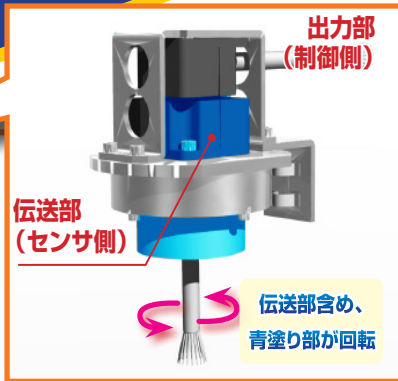
ワーク検出用センサへの12V/150mAのワイヤレス給電と12点のセンサ信号伝送を同時に実現

**特徴②**

直流2線式・3線式の検出センサ併用可能!

**特徴③**

既にある設備、機器にも後乗せ可能!



YouTube



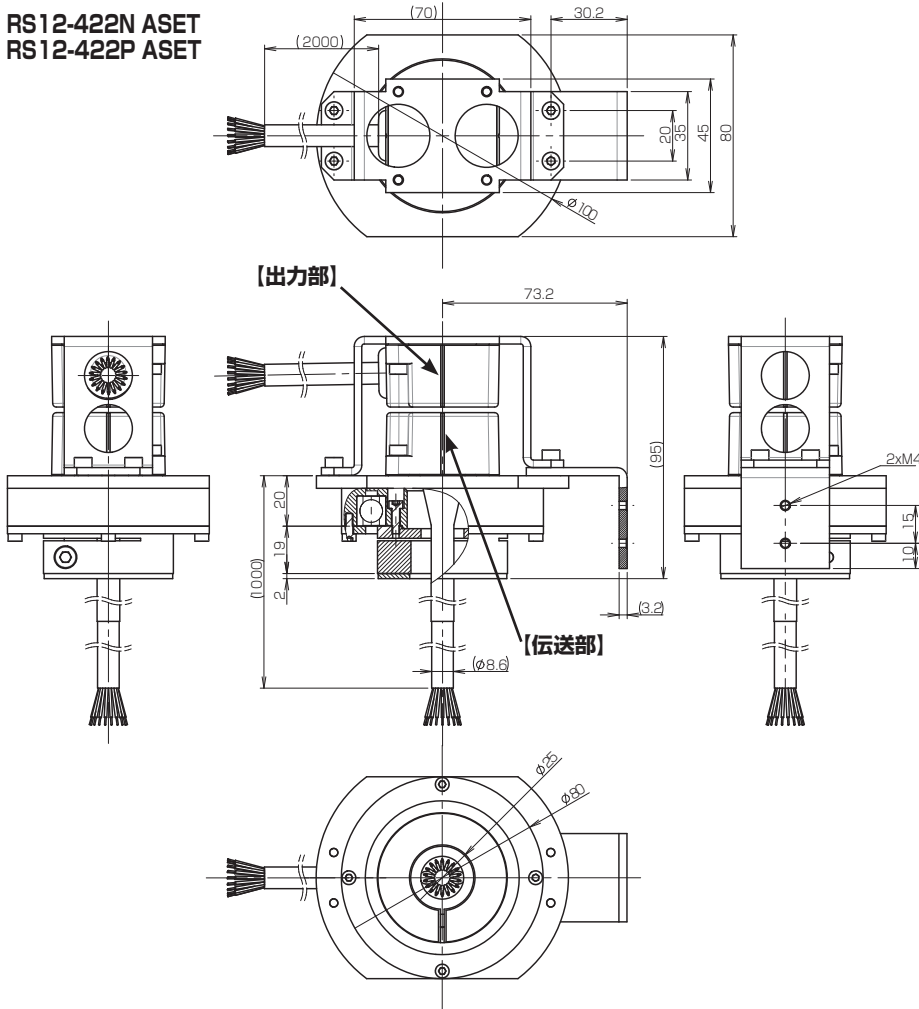
Instagram



BPLUS2018

## 外形寸法図

型式: RS12-422N ASET  
RS12-422P ASET



## 使用可能な検出センサ

### ■ 直流3線式の場合……

電源電圧	12V DC
消費電流の合計	≦ 150 mA
残留電圧	≦ 1.5V
負荷電流	-

### ■ 直流2線式の場合……

電源電圧	12V DC
最小負荷電流	≦ 6 mA
残留電圧	≦ 1.5V
漏れ電流	≦ 1 mA

上記の条件内で正しく動作するセンサをご使用下さい。

## 出力部(固定側)の仕様

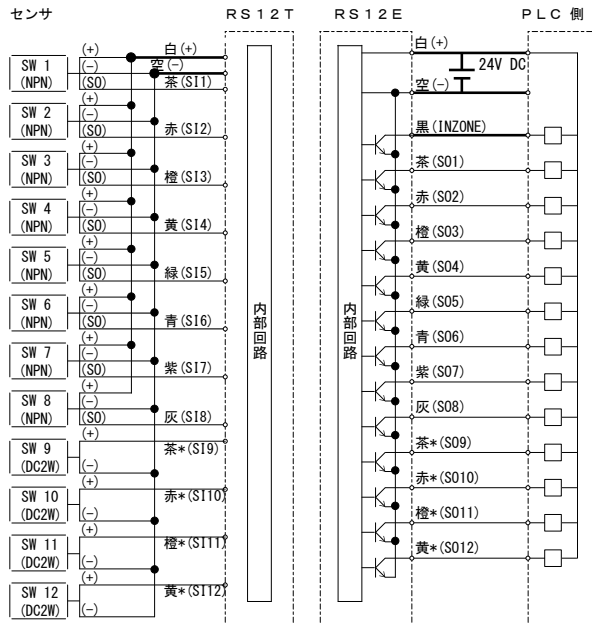
電源電圧	24V DC ± 10% (リップル含む)
消費電流	≦ 600mA
LED 表示	緑: ステータス LED 橙: 出力 LED
出力タイプ	NPN
負荷電流	≦ 50mA (1 出力あたり)

## 共通仕様

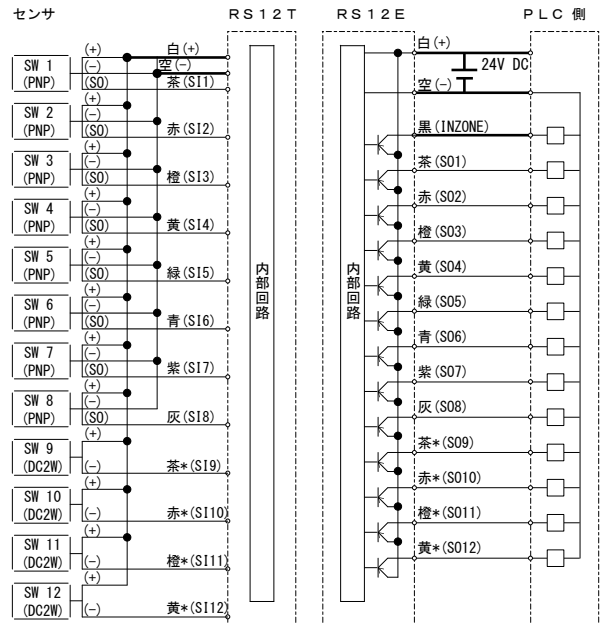
使用温度 / 湿度範囲	0...+50°C / 30...90%RH
保護構造	IP40
接続ケーブル	PUR φ 8.6 2x0.5mm+16x0.18mm
材質	センサ部: ABS 出力部取付ステー: ステンレス ユニット取付スタンド: 鉄 その他: アルミ
重量	ユニット全体: 1100g

## 配線図

### ■ NPN



### ■ PNP



- センサは最大 12 点まで接続可能です。
- 右図は 2 線式センサを入力信号線 SI9 ~ SI12 に接続した場合の例です。
- 2 線式 / 3 線式センサは SI1 ~ SI12 のどの入力にも接続できます。
- 未使用ケーブルは RS12T 緑\*・青\*・紫\*・黒、RS12E 緑\*・青\*・紫\* です。
- 伝送部ケーブルは、振動が直接加わらないよう取出部より 100mm の間で固定してください。

## ワイヤレス給電の

株式会社 **ビー・アンド・プラス** 最新情報はこちらから … <https://www.b-plus-kk.jp/>

### ■ 各種お問い合わせ

〒355-0311 埼玉県比企郡小川町高谷 2452-5

Mail : sales@b-plus-kk.jp

■ 仕様などの記載内容は、予告無く変更する場合があります。予めご了承ください。

■ ご検討、ご使用の際は、必ず取扱説明書またはユーザーズガイドを HP よりダウンロードの上、ご確認ください。

製品紹介ページの QR コード

