

金属取付けで最大 65mm で通信可能！！

BIS Mシリーズ  
長距離通信



- ISO15693 準拠
- 選べる 4 つのインターフェース
  - ・ MELSEC-Q バス直結
  - ・ CC-Link 接続
  - ・ DeviceNet 接続
  - ・ RS-232C 接続

### 金属取付！<sup>\*1</sup>



長距離通信の多くは非金属取り付けですが本製品は金属取り付けでの長距離通信を、実現しました。

<sup>\*1</sup> 非金属への取り付けには別途金属プレートが必要です。

### 最大 65 mm で読み書き可能！<sup>\*2</sup>



40x22mm の小型 ID タグとの読み書きは最大通信距離 65 mm で可能です。

<sup>\*2</sup> ID タグと ID アンテナの読み書き軸を同一方向でご使用下さい。

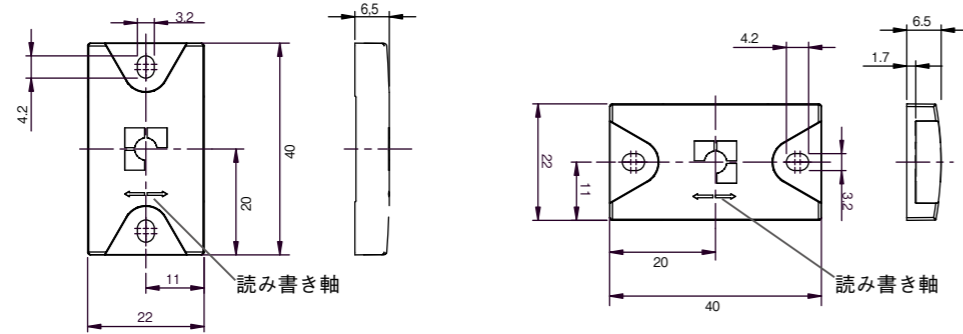
### 読み書き回数無制限！



ID タグのメモリには 2K バイトの FRAM を使用しているため、読み書き回数は無制限です。

■ ID タグ

移動方向	縦型	横型
サイズ	40 x 22 x 6.5	40 x 22 x 6.5
ケース材質	PPS-GF40	PPS-GF40
重さ	≦ 8.0g	≦ 8.0g

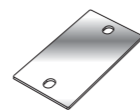


型式	BIS M-150-02/A	BIS M-151-02/A	
メモリタイプ	2K バイト / FRAM	2K バイト / FRAM	
使用温度	-25...+70°C	-25...+70°C	
保存温度	-25...+130°C	-25...+130°C	
保護構造	IP67	IP67	
寿命	読出し回数	無制限	
	書込み回数	無制限	
	データ保持	10 年	
	金属取り付け時	金属取り付け時	
通信距離	BIS M-351 BIS M-451	0-65mm	0-65mm

\* 非金属へ取り付けの場合は、金属プレートが必要となります。

■ IDタグの非金属取付について・・・

BIS M-150-02/A 及び、BIS M-151-02/A は非金属へ取り付けて使用することができません。このため、取り付け場所が非金属の場合は、最小でも 40 x 22mm の金属プレート等をご用意下さい。(専用金属プレート BIS Z-MP-001 も別売にて用意しております。)



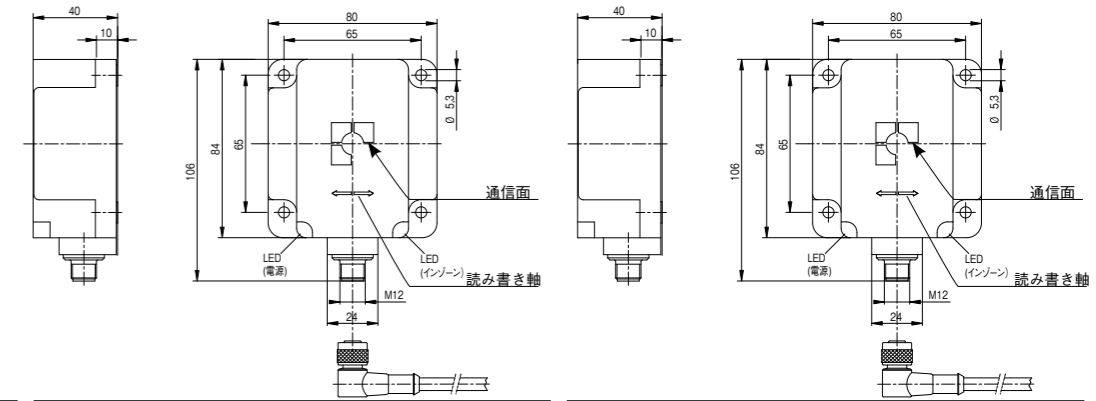
BIS Z-MP-001  
サイズ：40 x 22 x 0.4

■ 読み書き軸について

ID タグと ID アンテナ及び、ID リーダ・ライタの読み書き軸は同一方向でご使用ください。

■ ID アンテナ / ID リーダ・ライタ

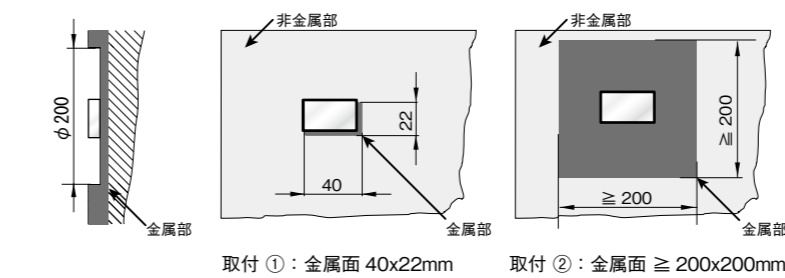
	ID アンテナ	ID リーダ・ライタ
サイズ	80 x 84.5 x 40	80 x 84.5 x 40
ケース材質	PBT + ASA	PBT + ASA
重さ	250g	250g



型式	BIS M-351-001-S115				BIS M-451-007-001-00-S115			
金属への取付	ノンシールド							
電源電圧 / 消費電流	ID コントローラより							
使用温度 / 保存温度	0...+60°C / -20...85°C							
保護構造	IP67							
接続	インターフェース IF ケーブル							
ケーブル長	5m, 10m (Max.25m まで可)							
ID タグ	BIS M-150		BIS M-151		BIS M-150		BIS M151	
取付条件 (下図参照)	取付①	取付②	取付①	取付②	取付①	取付②	取付①	取付②
タグ周囲の非金属領域	>200	>200	>200	>200	>200	>200	>200	>200
通信距離	0-52	0-65	0-52	0-65	0-52	0-65	0-52	0-65
許容芯ズレ	5mm	± 25	± 26	± 25	± 26	± 25	± 26	± 25
	10mm	± 25	± 25	± 25	± 25	± 25	± 25	± 25
	15mm	± 25	± 25	± 25	± 25	± 25	± 25	± 25
	20mm	± 25	± 25	± 25	± 25	± 25	± 25	± 25
	25mm	± 25	± 25	± 25	± 25	± 25	± 25	± 25
	30mm	± 25	± 25	± 25	± 25	± 25	± 25	± 25
	35mm	± 25	± 25	± 25	± 25	± 25	± 25	± 25
	40mm	± 20	± 25	± 20	± 25	± 20	± 25	± 25
	45mm	± 20	± 25	± 20	± 25	± 20	± 25	± 25
	50mm	± 20	± 25	± 20	± 25	± 20	± 25	± 25
	52mm	± 8	± 25	± 8	± 25	± 8	± 25	± 25
	60mm		± 10		± 10		± 10	± 10
	65mm		± 10		± 10		± 10	± 10

■ IDタグの取付条件

取付金属面のサイズ

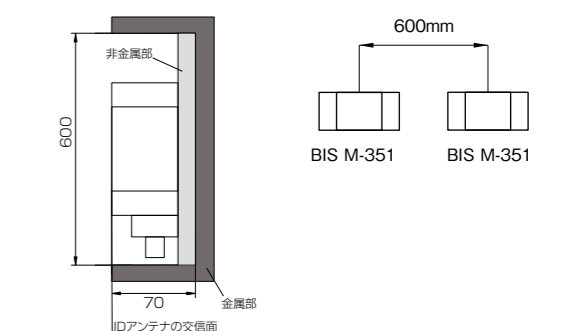


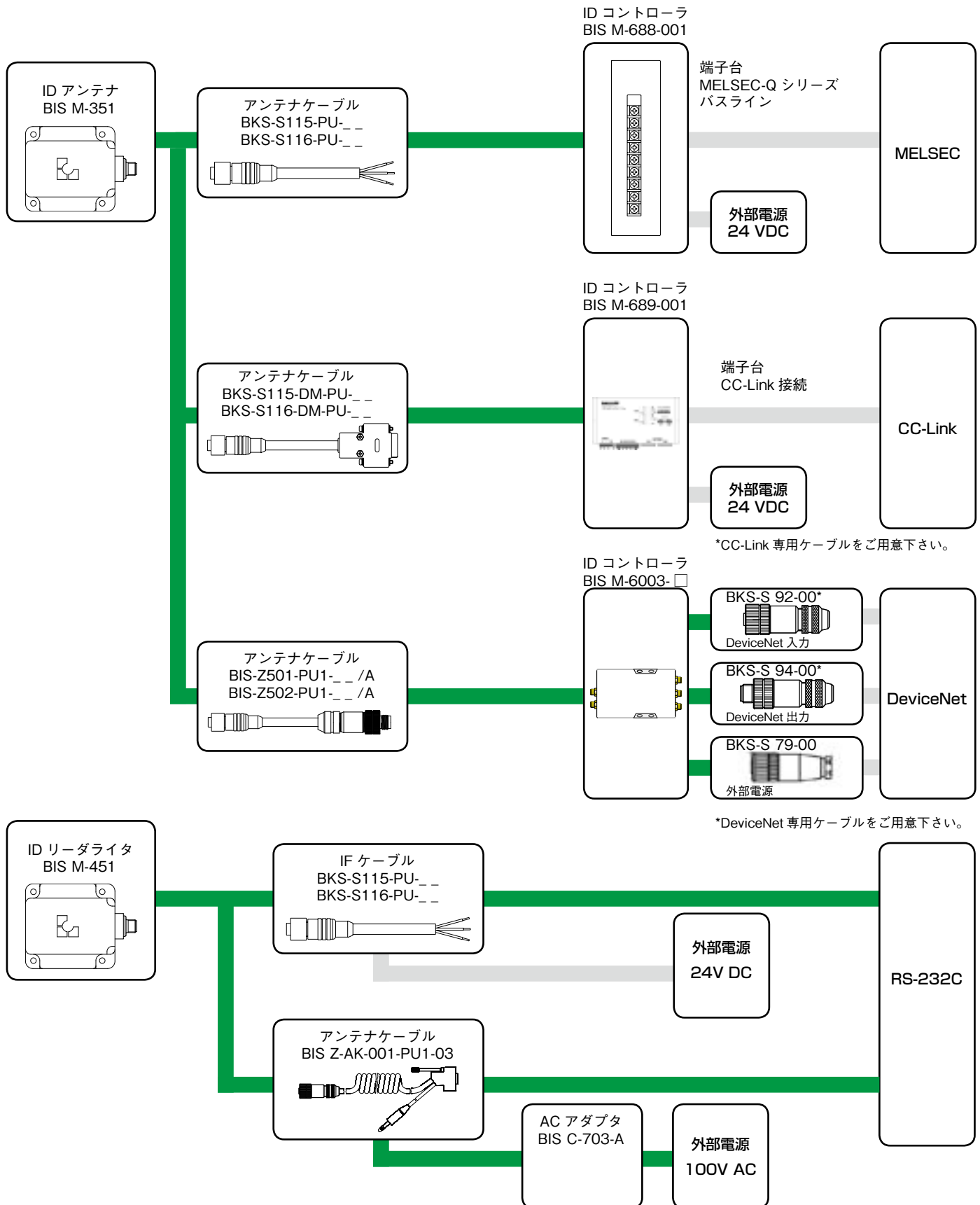
取付①：金属面 40x22mm  
取付②：金属面 ≧ 200x200mm

■ IDアンテナの取付条件

周囲金属

相互干渉





## 株式会社 ビー・アンド・プラス

本工場 埼玉県比企郡ときがわ町五明 274 〒355-0343  
 東京営業所：TEL 03-5719-4155 FAX 03-6417-0115  
 名古屋営業所：TEL 052-581-5889 FAX 052-581-5517  
 大阪営業所：TEL 06-6304-2680 FAX 06-6304-2256  
 日本パルーフ株式会社より 2008 年 4 月社名変更いたしました。

製品に関する技術的なお問合せは、下記にご連絡下さい。

技術サービス：TEL 0493-65-1688 FAX 0493-65-3171  
 受付時間：月～金（祝祭日を除く）  
 9:00～12:00 13:00～17:00  
 E-mail：b-plus@b-plus-kk.jp