

ローコストタグ Ver. が ISO15693 に対応！！

ローコストタグ Ver.  
BIS M シリーズ

- 金属埋込み取付可能な ID タグ
- ISO15693 準拠
- 選べる 4 つのインターフェース
  - ・ MELSEC-Q バス直結
  - ・ CC-Link 接続
  - ・ DeviceNet 接続
  - ・ RS-232C 接続

DeviceNet 対応 ID コントローラ

CC-Link 対応 ID コントローラ

MELSEC-Q バス直結 ID コントローラ



Mifare 仕様 ID タグ

メモリ容量：752 バイト

金属埋込み取付タイプの ID タグ

BIS M-125-01/L

□ 30x30



定価：1,700 円

- ・ 金属への直接取付、埋め込み可
- ・ 金属埋込時の最大通信距離：15mm
- ・ メモリ容量：752 バイト

非金属取付タイプの ID タグ

BIS M-101-01/L

φ 30



定価：1,900 円

BIS M-102-01/L

φ 50



定価：2,200 円

BIS M-120-01/L

□ 85.6x54



定価：1,400 円

ISO15693 準拠 ID タグ

メモリ容量：2000 バイト

金属埋込み取付タイプの ID タグ

BIS M-122-02/A

φ 10



定価：4,600 円

- ・ 金属への直接取付、埋め込み可
- ・ 金属埋込時の最大通信距離：6mm
- ・ メモリ容量：2000 バイト

非金属取付タイプの ID タグ

BIS M-110-02/L

φ 20



定価：3,700 円

BIS M-111-02/L

φ 30



定価：3,900 円

BIS M-112-02/L

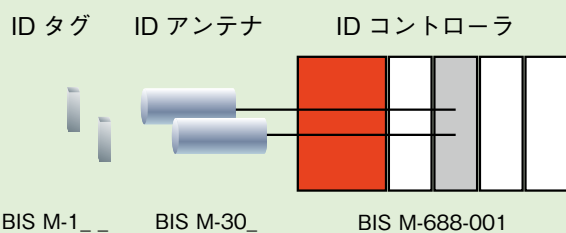
φ 50



定価：4,200 円

## 機器構成

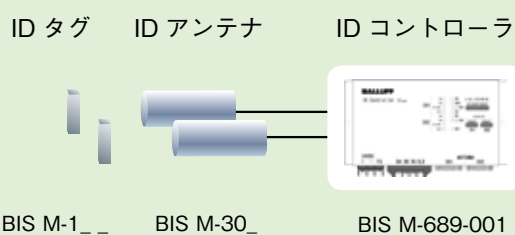
### MELSEC-Q バス



MELSEC-Q バスに装着



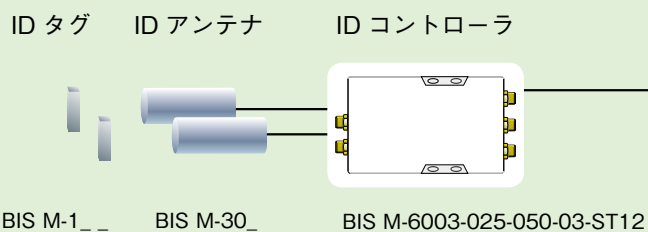
### CC-Link



CC-Link に接続



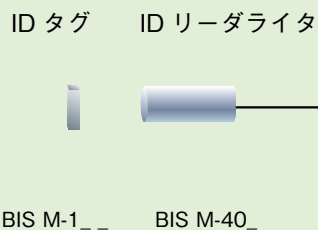
### DeviceNet



DeviceNet に接続



### RS-232C



RS-232C に接続



### ■ハンディユニット




BIS M-810-0-006

単体で ID タグとデータ読み書き及び、  
データ編集等が可能です。

## ID タグ

形状／取付方法	サイズ	型式	金属への埋込取付	メモリ容量／ページ構成	備考
ボタン型／ねじ固定 	φ 30 x 1.6	<b>BIS M-101-01/L</b>	不可	752 バイト / 16 バイト	Mifare 仕様
	φ 50 x 1.6	<b>BIS M-102-01/L</b>	不可	752 バイト / 16 バイト	Mifare 仕様
角型 カード ねじ固定 	85.6 x 54 x 0.76	<b>BIS M-120-01/L</b>	不可	752 バイト / 16 バイト	Mifare 仕様
	30 x 30 x 6	<b>BIS M-125-01/L</b>	可	752 バイト / 16 バイト	Mifare 仕様
ボタン型／ねじ固定 	φ 10 x 4.5	<b>BIS M-122-02/A</b>	可	2000 バイト / 16 バイト	ISO15693 準拠
	φ 20 x 2.5	<b>BIS M-110-02/L</b>	不可	2000 バイト / 16 バイト	ISO15693 準拠
	φ 30 x 2.5	<b>BIS M-111-02/L</b>	不可	2000 バイト / 16 バイト	ISO15693 準拠
	φ 50 x 3	<b>BIS M-112-02/L</b>	不可	2000 バイト / 16 バイト	ISO15693 準拠

## ID アンテナ

接続タイプ	型式	適用 ID タグ	備考
	円柱形 M30 x 83	<b>BIS M-300-001-S115</b>	BIS M-101/102/125 BIS M-110/111/112
	マキシ形 80 x 80 x 40	<b>BIS M-301-001-S115</b>	BIS M-101/102/120/125 BIS M-110/111/112
	円柱形 M18 x 92.5	<b>BIS M-302-001-S115</b>	BIS M-101/102 BIS M-110/111/112/122

## ID コントローラ

インターフェース	型式	接続アンテナ数	備考
MELSEC-Q バス	<b>BIS M-688-001</b>	2CH	
CC-Link	<b>BIS M-689-001</b>	2CH	
DeviceNet	<b>BIS M-6003-025-050-03-ST12</b>	2CH	

## ID リーダライタ

インターフェース	形状	型式	適用 ID タグ	備考
シリアル RS-232C	円柱形	<b>BIS M-400-007-001-00-S115</b>	BIS M-101/102/125 BIS M-110/111/112	
バルーフプロトコル ドイツ版	M30 x 83			
	マキシ形 80 x 80 x 40	<b>BIS M-401-007-001-00-S115</b>	BIS M-101/102/120/125 BIS M-110/111/112	

## アンテナケーブル (ID アンテナ / 上位機器接続用)

形状	型式	備考
MELSEC	ストレート	<b>BKS-S115-PU-__</b>
	アングル	
CC-Link 用	ストレート	<b>BKS-S115-DM-PU-__</b>
	アングル	
DeviceNet 用	ストレート	<b>BKS-S117-00</b>
	ストレート	<b>BIS Z501-PU1-_/A</b>
	アングル	<b>BIS Z502-PU1-_/A</b>

## IF ケーブル及びコネクタ

形状	型式	備考
DeviceNet 用	ストレート	<b>BKS-S 79-00</b>
		<b>BKS-S 92-00</b>
		<b>BKS-S 94-00</b>
		<b>BKS-S 94-R01</b>
シリアル	ストレート	<b>BIS Z-AK-001-PU1-03</b>
		<b>BIS C-703-A</b>

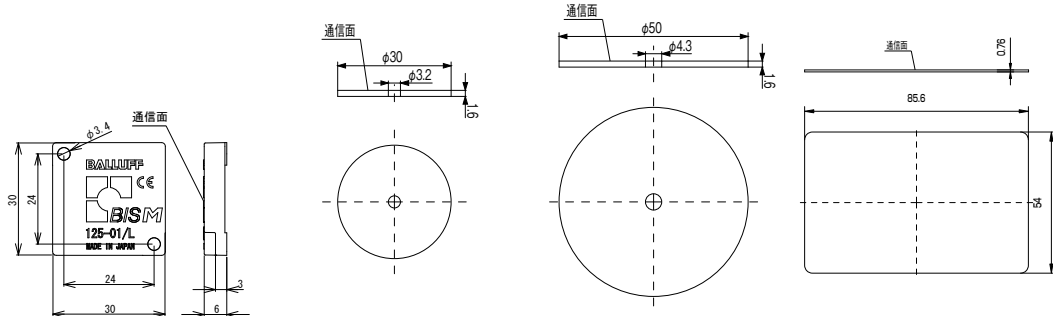
## ハンディユニット

形状	型式	備考
コントロールユニット	<b>BIS M-810-0-006</b>	

Mifare 仕様

サイズ	30 x 30 x 6	φ 30 x 1.6	φ 50 x 1.6	85.6 x 54 x 0.76
ケース材質	PBT	EP	EP	PVC
重さ	≦ 7g	≦ 1.6g	≦ 2.5g	≦ 5.8g

金属取付及び埋込可



型式	BIS M-125-01/L	BIS M-101-01/L	BIS M-102-01/L	BIS M-120-01/L
メモリアイプ	752 バイト /EEPROM	752 バイト /EEPROM	752 バイト /EEPROM	752 バイト /EEPROM
使用温度	-25...+70℃	-25...+70℃	-25...+70℃	-25...+70℃
保存温度	-40...+85℃	-40...+85℃	-40...+85℃	-25...+70℃
保護構造	IP67	IP67*1	IP67*1	IP60

寿命	読み回数	無制限	無制限	無制限	無制限
	書き込み回数	100,000 回	100,000 回	100,000 回	100,000 回
	データ保持	10 年	10 年	10 年	10 年

	金属埋め込み時	非金属取り付け時		非金属取り付け時		非金属取り付け時
--	---------	----------	--	----------	--	----------

通信距離	BIS M-300	0-15mm	0-20mm	-	0-22mm	-	0-32mm	-	-
	BIS M-301	-	0-28mm	-	0-34mm	-	0-45mm	-	0-50mm
BIS M-302	-	-	-	0-16mm	-	0-20mm	-	-	
BIS M-400	0-15mm	0-20mm	-	0-20mm	-	0-28mm	-	-	
BIS M-401	-	0-27mm	-	0-28mm	-	0-45mm	-	0-50mm	

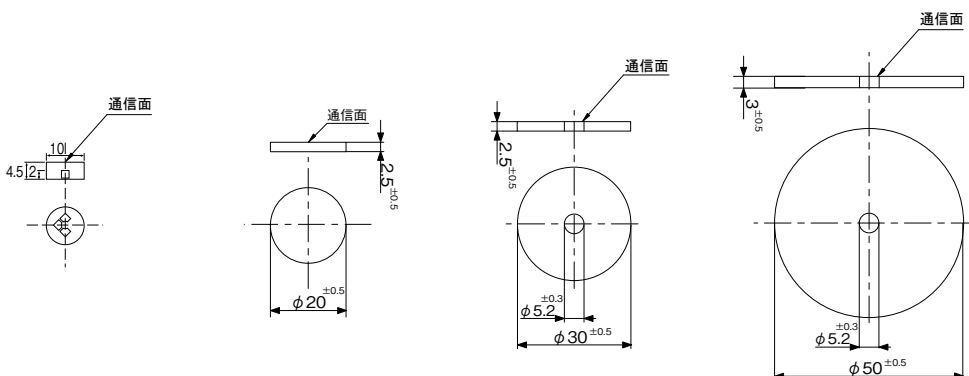
締付トルク：1Nm

締付トルク：1Nm



\*1 : BIS M-101-01/L、BIS M-102-01/L は使用環境により下記の膨張があります。  
 +20℃の水中：6 日間 0.3%  
 +70℃の水中：3 日間 3.0%

ISO15693 準拠				
サイズ	φ 10 x 4.5	φ 20 x 2.5	φ 30 x 2.5	φ 50 x 3
ケース材質	PA12	PA6	PA6	PA6
重さ	≦ 1.5g	≦ 1.3g	≦ 3g	≦ 9.5g



型式	BIS M-122-02/A		BIS M-110-02/L		BIS M-111-02/L		BIS M-112-02/L		
メモリタイプ	2000 バイト /FRAM		2000 バイト /FRAM		2000 バイト /FRAM		2000 バイト /FRAM		
使用温度	-25...+70℃		-25...+70℃		-25...+70℃		-25...+70℃		
保存温度	-25...+85℃		-25...+85℃		-25...+85℃		-25...+85℃		
保護構造	IP67		IP67*1		IP67*1		IP67*1		
寿命	読み出し回数	無制限		無制限		無制限		無制限	
	書き込み回数	100 億回		100 億回		100 億回		100 億回	
	データ保持	10 年		10 年		10 年		10 年	
		金属埋め込み時	非金属取り付け時		非金属取り付け時		非金属取り付け時		非金属取り付け時
通信距離	BIS M-300	-	-	-	0-22mm	-	0-28mm	-	0-44mm
	BIS M-301	-	-	-	0-32mm	-	0-45mm	-	0-70mm
	BIS M-302	0-6mm	0-9mm	-	0-16mm	-	0-20mm	-	0-30mm
	BIS M-400	-	-	-	0-20mm	-	0-28mm	-	0-38mm
	BIS M-401	-	-	-	0-30mm	-	0-40mm	-	20-60mm

締付トルク：1Nm

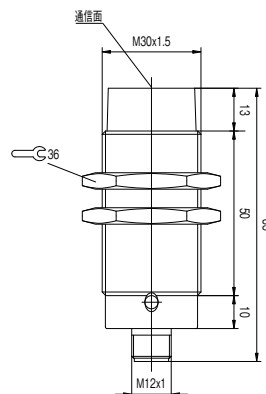
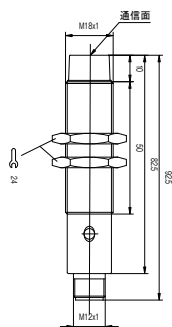
締付トルク：1Nm



\*1：BIS M-110-02/L、BIS M-111-02/L、BIS M-112-02/L は使用環境により下記の膨張があります。

+20℃の水中：6 日間 0.3%  
+70℃の水中：3 日間 3.0%

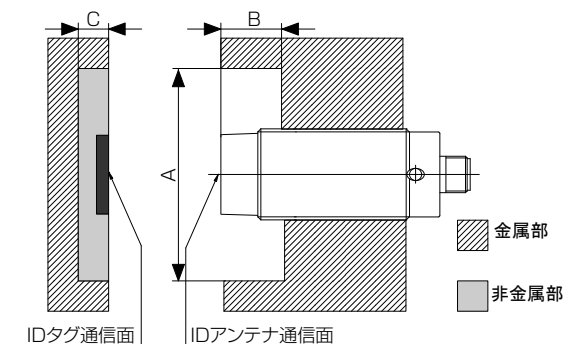
サイズ	M18	M30
ケース材質	真鍮ニッケルメッキ	真鍮ニッケルメッキ
重さ	52g	100g



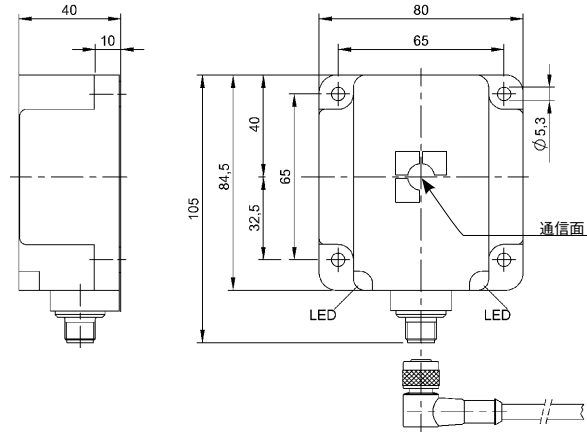
型式	BIS M-302-001-S115	BIS M-300-001-S115
金属への取付	ノンシールド	ノンシールド
使用温度	0...+70°C	0...+70°C
保存温度	-20...+85°C	-20...+85°C
保護構造	IP67	IP67
接続	接続先 ID コントローラ	ID コントローラ
ケーブル長	コネクタケーブル ID コントローラによる 5m, 10m (Max.25m まで可)	ID コントローラによる ID コントローラによる 5m, 10m (Max.25m まで可)

適合 ID タグ	準拠規格	ISO14443(Mifare)						ISO15693							
		BIS M-101	BIS M-102	BIS M-122	BIS M-110	BIS M-111	BIS M-112	BIS M-125	BIS M-101	BIS M-102	BIS M-110	BIS M-111	BIS M-112		
領非	周囲 A	>60	>60	>60	>60	>60	>60	>60	>60	>100	>150	>100	>100	>100	
域金	ID アンテナ通信面からの距離 B	>30	>30	>20	>20	>30	>30	>30	>30	>30	>30	>30	>30	>30	
属	ID タグ通信面からの距離 C	>25	>50	>0	>10	>25	>25	>50	0	>16	>25	>50	>25	>25	
		金属埋込						金属埋込							
書込み距離		0-16	0-20	0-6	0-9	0-16	0-20	0-30	0-15	0-20	0-22	0-32	0-22	0-28	0-44
読み出し距離		0-16	0-20	0-6	0-9	0-16	0-20	0-30	0-15	0-20	0-22	0-32	0-22	0-28	0-44
許容芯ズレ	5mm	± 10	± 18	± 2	± 3	± 8	± 12	± 20	± 9	± 12	± 15	± 20	± 14	± 16	± 25
	10mm	± 8	± 14			± 6	± 10	± 18	± 7	± 10	± 15	± 20	± 12	± 14	± 24
	15mm	± 7	± 12			± 4	± 10	± 18	± 5	± 10	± 15	± 20	± 12	± 14	± 24
	20mm		± 4				± 5	± 16		± 5	± 12	± 20	± 10	± 14	± 24
	25mm							± 8				± 14			± 22
	30mm											± 10			± 22
	35mm														± 16
	40mm														± 16
	45mm														
	50mm														
	60mm														
	70mm														

非金属領域



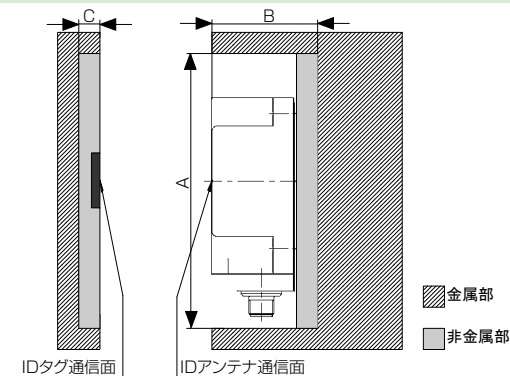
サイズ	84.5 x 80 x 40
ケース材質	PBT + ASA
重さ	190g



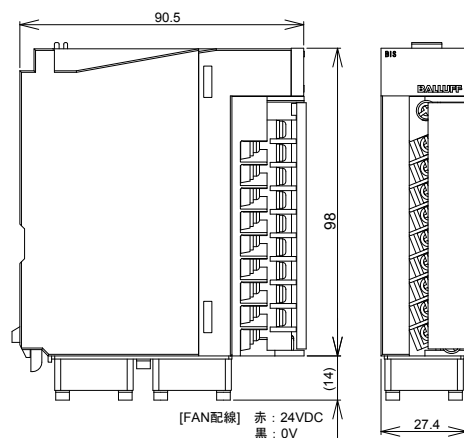
型式	BISM M-301-001-S115
金属への取付	ノンシールド
使用温度	0...+70°C
保存温度	-20...+85°C
保護構造	IP67
接続	ID コントローラ
接続先	ID コントローラによる
ケーブル長	5m, 10m (Max.25m まで可)

適合 ID タグ 準拠規格 型式	ISO14443(Mifare)				ISO15693		
	BISM-125	BISM-101	BISM-102	BISM-120	BISM-110	BISM-111	BISM-112
領非 周囲 A	>200	>200	>200	>250	>200	>200	>200
域金 ID アンテナ通信面からの距離 B	>70	>70	>70	>70	>70	>70	>70
属 ID タグ通信面からの距離 C	>40	>50	>50	>80	>50	>50	>50
書込み距離	0-28	0-34	0-45	0-50	0-32	0-45	0-70
読出し距離	0-28	0-34	0-45	0-50	0-32	0-45	0-70
許容芯ズレ	5mm	± 25	± 22	± 30	± 30	± 24	± 40
	10mm	± 25	± 22	± 30	± 30	± 24	± 40
	15mm	± 25	± 22	± 30	± 30	± 24	± 40
	20mm	± 24	± 22	± 30	± 30	± 24	± 40
	25mm	± 20	± 15	± 24	± 28	± 12	± 40
	30mm		± 15	± 24	± 28	± 12	± 40
	35mm			± 15	± 18		± 40
	40mm			± 15	± 18		± 40
	45mm				± 4		± 35
	50mm				± 4		± 35
60mm						± 20	
70mm						± 20	

非金属領域



接続アンテナ数	2CH
インターフェース	MELSEC-Q バス直結



型式	BIS M-688-001
電源電圧	24V DC $\pm$ 10%( 外部供給電源) / 5V DC (シーケンサ供給電源)
消費電流	0.75A / 0.5A
周囲温度	0...+55°C
ID アンテナとの接続	コネクタケーブル: BKS-S115-PU-__ / BKS-S116-PU-__
外部機器との接続	端子台 (24VDC、0V、FG) に配線
電源	
制御機器	MELSEC-Q シリーズ ベースユニットに装着
特記事項	QD35ID1/2* 命令互換仕様型式: BIS M-688-002

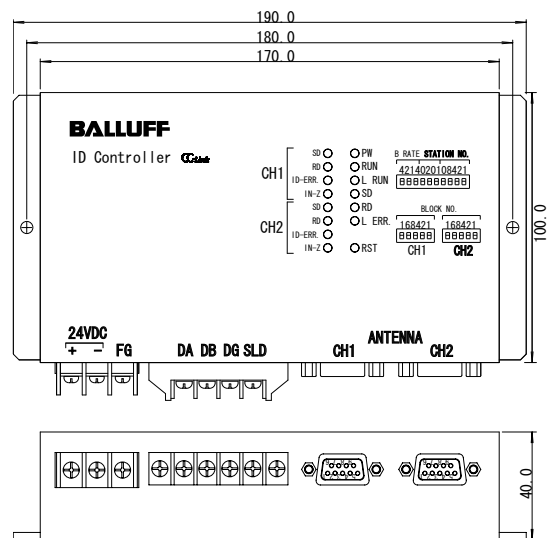
\*QD35ID1 及び QD35ID2 は三菱電機 (株) 製 ID インターフェースユニットです。

■仕様の詳細については取扱説明書をご請求下さい。





接続アンテナ数	2CH
インターフェース	CC-Link



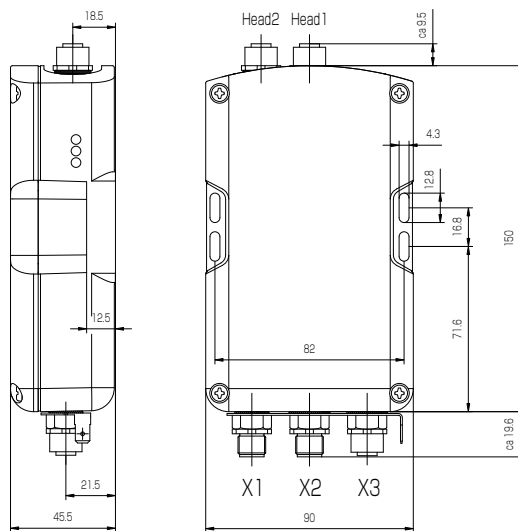
型式	BIS M-689-001
電源電圧	24V DC ± 10%
消費電流	0.8A
周囲温度	0...+55°C
ID アンテナとの接続	BKS-S115-DM-PU-__ / BKS-S116-DM-PU-__
上位機器との接続	CC-Link 専用ケーブル
特記事項	AJ65BT-D35ID2* 命令互換仕様型式：BIS M-689-002

AJ65BT-D35ID2 は三菱電機 (株) 製 ID インターフェースユニットです。

■仕様の詳細については取扱説明書をご請求下さい。



接続アンテナ数	2CH
インターフェース	DeviceNet



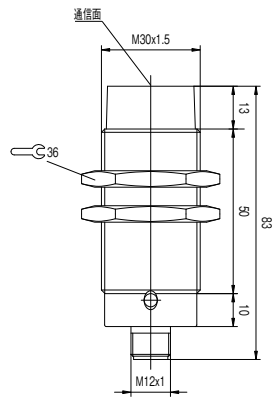
型式	BIS M-6003-025-050-03-ST12
電源電圧	24V DC ± 20%
消費電流	≦ 0.4A
周囲温度	0...+50°C
ID アンテナとの接続	コネクタケーブル : BIS Z-501-PU1-_/A / BIS Z-502-PU1-_/A
外部機器との接続	電源 : X1 : BKS-S 79-00
制御機器	X2 (DeviceNet 入力) : BKS-S 92-00
	X3 (DeviceNet 出力) : BKS-S 94-00/BKS-S 94-R01
特記事項	EDS ファイル同梱

■仕様の詳細については取扱説明書をご請求下さい。





サイズ	M30
ケース材質	真鍮ニッケルメッキ
重さ	100g



型式	BIS M-400-007-001-00-S115
----	---------------------------

金属への取付	ノンシールド
使用温度	0...+70°C
使用電圧	24V DC + 10% / -20%
消費電流	0.05A
保護構造	IP67

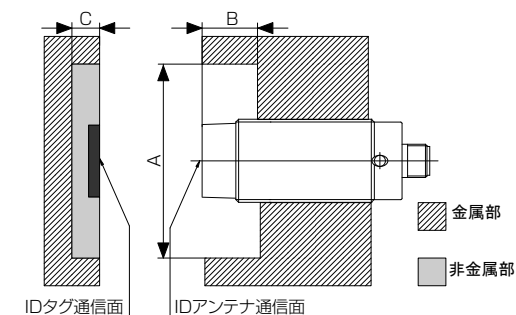
接続	接続先	RS-232C 機器
	IF ケーブル	BIS Z-AK-001-PU1-03

ケーブル長	80cm
-------	------

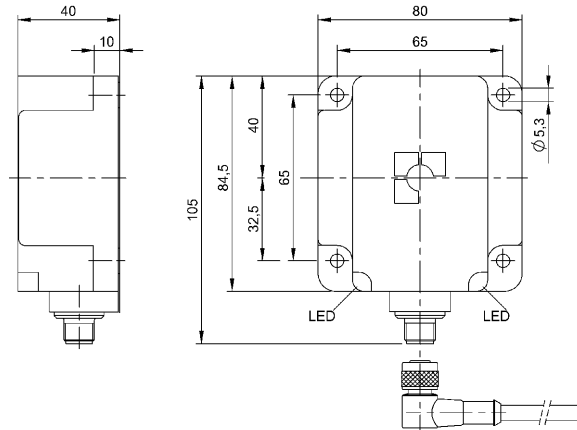
適合 ID タグ 準拠規格 型式	ISO14443(Mifare)			ISO15693		
	BIS M-125	BIS M-101	BIS M-102	BIS M-110	BIS M-111	BIS M-112
領非 周囲 A	>60	>60	>100	>150	>100	>150
域金 ID R/W 通信面からの距離 B	>30	>30	>30	>30	>30	>30
属 ID タグ通信面からの距離 C	0	>16	>50	>50	>25	>50

		金属埋込						
書込み距離		0-15	0-20	0-20	0-28	0-20	0-28	0-38
読出し距離		0-15	0-20	0-20	0-28	0-20	0-28	0-38
許容芯ズレ	2mm	± 9	± 12	± 14	± 20	± 12	± 16	± 22
	5mm	± 9	± 12	± 14	± 20	± 12	± 16	± 22
	10mm	± 7	± 10	± 10	± 20	± 8	± 14	± 20
	15mm	± 5	± 10	± 10	± 20	± 8	± 14	± 20
	20mm		± 5	± 5	± 15	± 5	± 14	± 20
	25mm							± 16
	30mm							± 16
	35mm							± 10
	40mm							
	45mm							
50mm								
55mm								
60mm								

非金属領域



サイズ	84.5 x 80 x 40
ケース材質	PBT + ASA
重さ	190g



型式	BIS M-401-007-001-00-S115
----	---------------------------

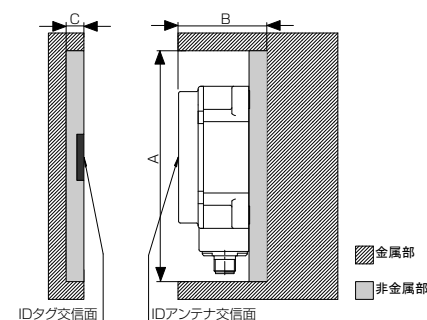
金属への取付	ノンシールド
使用温度	0...+70°C
使用電圧	24V DC + 10% / -20%
消費電流	0.05A
保護構造	IP67

接続	接続先 IF ケーブル
ケーブル長	80cm

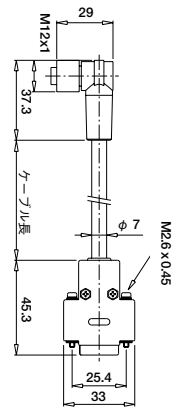
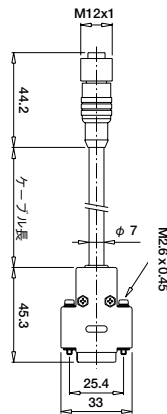
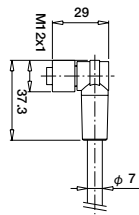
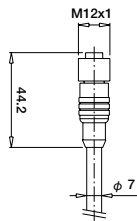
適合 ID タグ 準拠規格 型式	ISO14443(Mifare)				ISO15693		
	BIS M-125	BIS M-101	BIS M-102	BIS M-120	BIS M-110	BIS M-111	BIS M-112
領非 周囲 A	>200	>200	>200	>250	>200	>200	>250
域金 ID R/W 通信面からの距離 B	>70	>70	>70	>70	>50	>50	>50
属 ID タグ通信面からの距離 C	>40	>50	>50	>80	>70	>70	>70

書込み距離	0-27	0-28	0-45	0-50	0-30	0-40	20-60	
読み出し距離	0-27	0-28	0-45	0-50	0-30	0-40	20-60	
許容芯ズレ	2mm	± 25	± 15	± 30	± 30	± 20	± 25	---
	5mm	± 25	± 15	± 30	± 30	± 20	± 25	---
	10mm	± 25	± 15	± 30	± 30	± 20	± 25	---
	15mm	± 25	± 15	± 30	± 30	± 20	± 25	---
	20mm	± 24	± 15	± 30	± 30	± 20	± 25	---
	25mm	± 20		± 24	± 28	± 10	± 20	± 35
	30mm			± 24	± 28	± 10	± 20	± 35
	35mm			± 15	± 18		± 15	± 35
	40mm			± 15	± 18		± 15	± 35
	45mm				± 4			± 25
50mm				± 4			± 25	
55mm							± 25	
60mm							± 25	

非金属領域

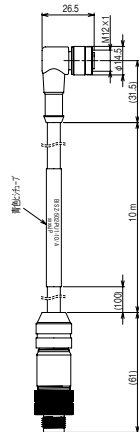
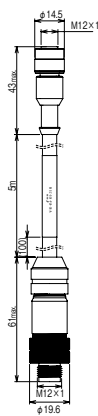


ID アンテナ / ID コントローラ接続用



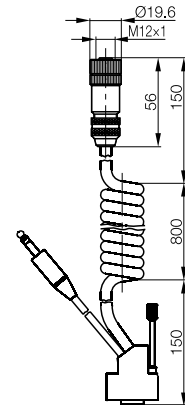
型式	BKS-S115-PU_ _	BKS-S116-PU_ _	BKS-S115-DM-PU_ _	BKS-S116-DM-PU_ _
	BIS M-688 接続用	BIS M-688 接続用	BIS M-689 接続用	BIS M-689 接続用
コネクタ 仕様	ID アンテナ側 丸形 8pin/ メス ケーブル仕様 8 x 0.25mm <sup>2</sup> /PUR ID コントローラ側 --	丸形 8pin/ メス 8 x 0.25mm <sup>2</sup> /PUR --	丸形 8pin/ メス 8 x 0.25mm <sup>2</sup> /PUR D-sub 9 pin オス	丸形 8pin/ メス 8 x 0.25mm <sup>2</sup> /PUR D-sub 9 pin オス
ケーブル長	5,10,15,20,25m	5,10,15,20,25m	5,10,15,20,25m	5,10,15,20,25m
保護構造	IP67	IP67	IP40	IP40

ID アンテナ / ID コントローラ接続用



型式	BIS Z-501-PU1_ _ /A	BIS Z-502-PU1_ _ /A
	BIS M-6003 用*	BIS M-6003 用*
コネクタ 仕様	ID アンテナ側 丸形 8pin/ メス ケーブル仕様 --- ID コントローラ側 丸形 8pin/ オス	丸形 8pin/ メス --- 丸形 8pin/ オス
ケーブル長	5、10m	5、10m
保護構造	IP67	IP67

ID リーダライタ

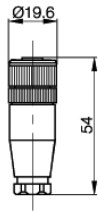


型式	BIS Z-AK-001-PU1-03
	BIS M-40 □ / 上位機器
コネクタ 仕様	ID コントローラ側 丸形 8pin/ メス ケーブル仕様 PUR 上位機器側 D-sub 9pin メス
ケーブル長	80cm
保護構造	IP40

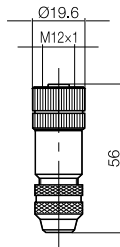
\*ID コントローラ用コネクタをお客様が配線される場合は、BKS-S115 または BKS-S116 とコネクタ BKS-S117-00 をご使用下さい。

専用 AC アダプタ  
BIS C-703-A

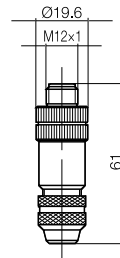
DeviceNet 接続用



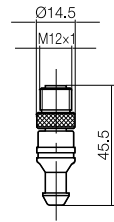
PL00221



PL00026



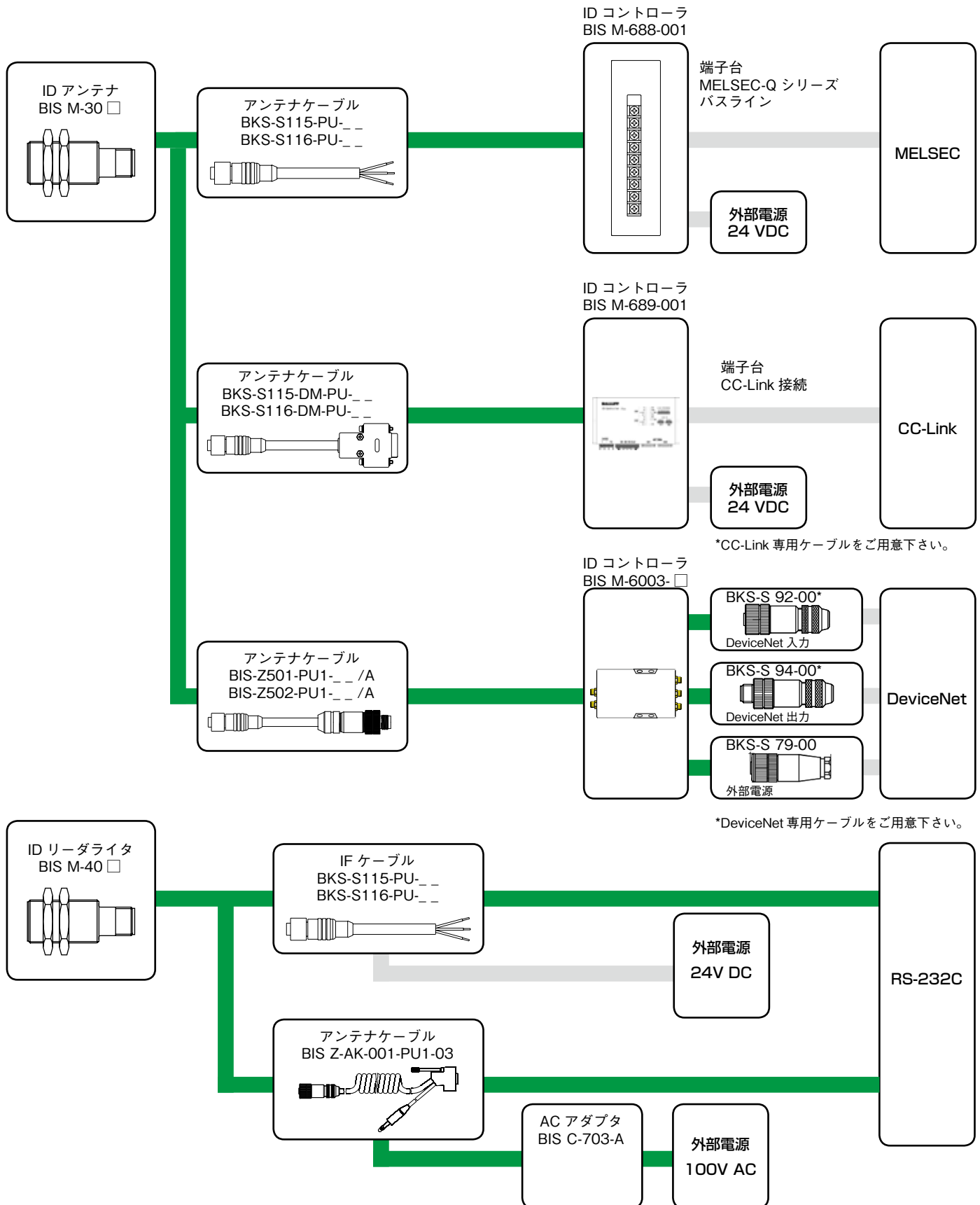
PL00029



PL00030



型式	<b>BKS-S 79-00</b> 電源用 (X1 用)	<b>BKS-S 92-00</b> DeviceNet 入力 (X2 用)	<b>BKS-S 94-00</b> DeviceNet 出力 (X3 用)	<b>BKS-S 94-R01</b> 終端抵抗 (X3 用)
コネクタ ID コントローラ側 仕様 適合ケーブル径	丸形 5pin/ メス 4...6mm	丸形 5pin/ メス 6...8mm	丸形 5pin/ オス 6...8mm	丸形 5pin/ オス
保護構造	IP67	IP67	IP67	IP68



## 株式会社 ビー・アンド・プラス

本社工場 埼玉県比企郡ときがわ町五明 274 〒355-0343  
 東京営業所 : TEL 03-5719-4155 FAX 03-6417-0115  
 名古屋営業所 : TEL 052-581-5889 FAX 052-581-5517  
 大阪営業所 : TEL 06-6304-2680 FAX 06-6304-2256  
 日本パルーフ株式会社より 2008 年 4 月社名変更いたしました。

<http://www.b-plus-kk.jp>

製品に関する技術的なお問合せは、下記にご連絡下さい。

技術サービス : TEL 0493-65-1688 FAX 0493-65-3171  
 受付時間 : 月～金 (祝祭日を除く)  
 9:00 ~ 12:00 13:00 ~ 17:00  
 E-mail : b-plus@b-plus-kk.jp