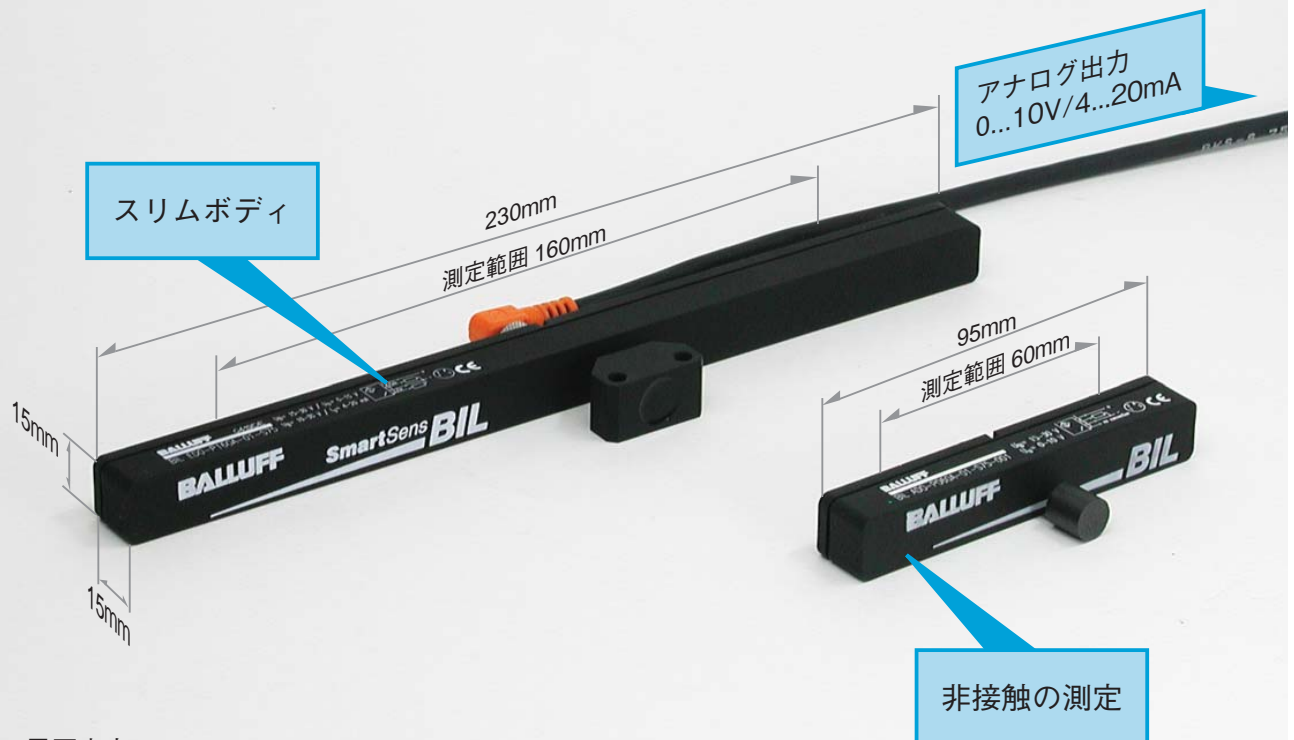


非接触・省スペース・アブソリュートタイプ位置センサ

測定範囲 60mm または 160mm



電圧出力 BIL AMD0-T060A-01-S75  
電圧・電流出力 BIL EMD0-T060A-01-S75  
電圧・電流出力 BIL EDO-P160A-01-S75

特長

- 省スペース  
狭い場所にも取り付け可能。
- アブソリュート  
原点復帰が不要。
- 磁気誘導方式による非接触測定  
摩耗による精度の劣化なし。
- 出力回路内蔵  
0...10V または 4...20mA のアナログ値を直接出力。
- 保護構造 IP 67  
粉塵・飛沫のかかる厳しい環境下で使用可能。

アプリケーション



グリッパの位置検出

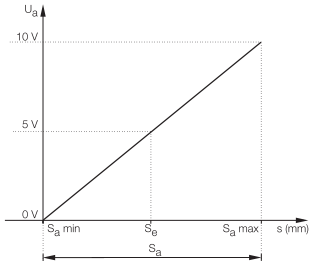


フロートゲージ

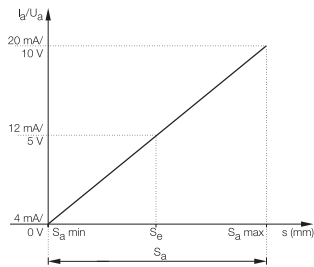
BIL はコンパクトなリニア位置センサです。160mm 仕様のラインアップにより、使用可能な位置測定箇所が更に広がりました。

BIL はロボット、シリンダ、グリッパ、梱包機などの位置検出にご使用いただけます。

出力特性



BIL ADO



BIL EDO

Sa= 測定範囲  
SI= リニア範囲  
Se= 出力範囲の中心

マグネットが測定範囲外の時  
出力

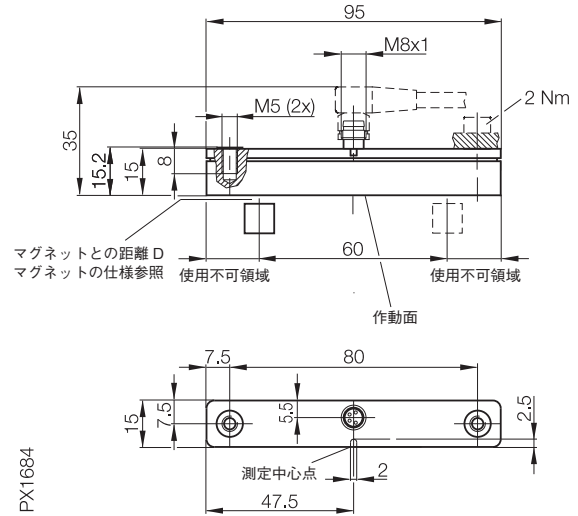
電圧出力：約 11V  
電流出力：約 22mA

表示灯 点灯  
(BIL AMDO および EMDO タイプ)

仕様／外形寸法図

出力信号	電圧出力：0...10V
動作範囲 (Sa)	0...60mm
リニア範囲 (SI)	5...55mm

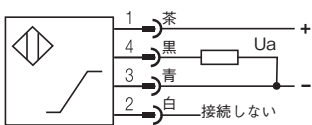
外形寸法図



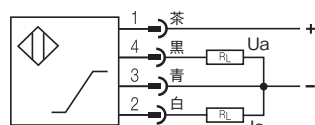
型式	BIL AMDO-T060A-01-S75
定格電圧	24V DC
供給電圧	15...30V DC
リップル率	定格電圧の ≤ 10%
定格絶縁電圧	75V DC
定格検出距離 se (出力の中間点)	30mm
負荷抵抗	≥ 2k Ω
消費電流	≤ 30mA
回路保護	逆接続保護、短絡保護
表示灯	電源：給電時点灯、測定：マグネット測定範囲外時点灯
使用周囲温度	-10...+75°C
繰り返し精度	≤ ± 60 μ m
リニアリティ (SI リニア範囲)	≤ ± 1mm
応答周波数 (-3dB)	1500Hz
測定速度	≤ 5m/s
温度係数	typ. -5 μ m/K
(+10...50°Cの範囲)	min. +20 μ m/K
	max. -30 μ m/K
保護構造 (IEC60529)	IP 67
ハウジング材質	PA 強化ファイバークラス
接続	コネクタ接続
推奨コネクタ	BCC M314... /BCC M324...

配線図

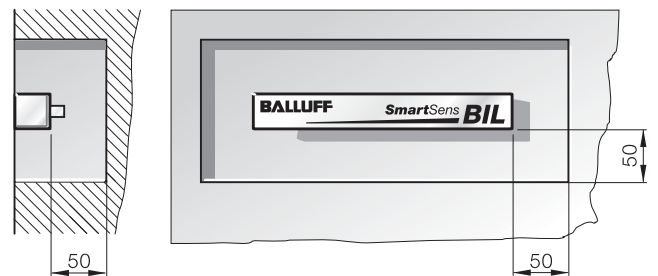
BIL AMDO  
(電圧出力のみ)



BIL EMDO 及び BIL EDO  
(電圧出力および電流出力)

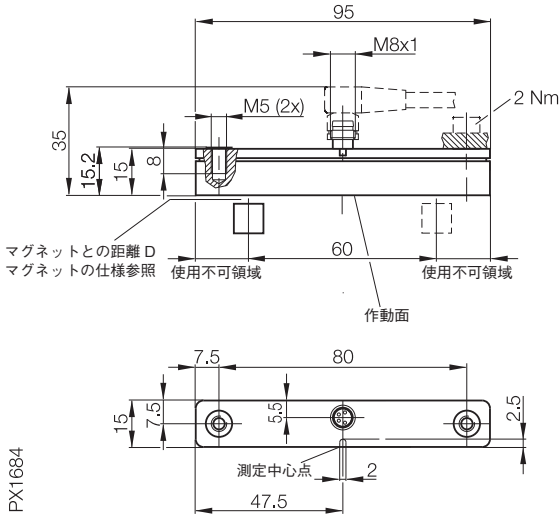


取付図



磁性体に取り付ける場合の推奨距離

電圧出力：0...10V / 電流出力：4...20mA  
 0...60mm  
 5...55mm



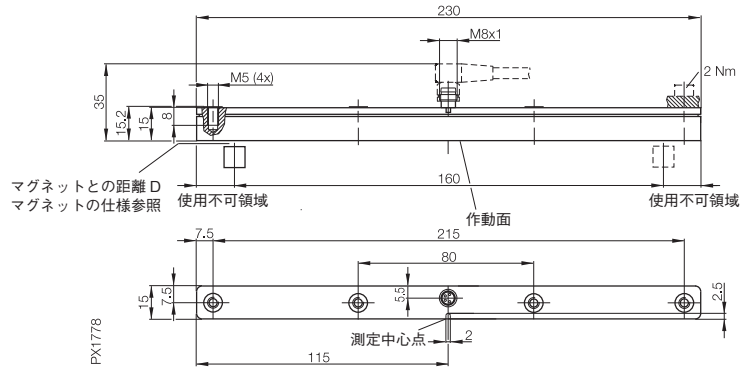
**BIL EMD0-T060A-01-S75**

24V DC  
 電圧出力時：15...30V DC / 電流出力時：10...50V DC  
 定格電圧の $\leq 10\%$   
 75V DC  
 30mm  
 電圧出力時： $\geq 2k \Omega$  / 電流出力時： $\leq 500 \Omega$   
 $\leq 30mA$   
 逆接続保護、短絡保護  
 電源：給電時点灯、測定：マグネット測定範囲外時点灯

-10...+75°C  
 $\leq \pm 60 \mu m$   
 $\leq \pm 1mm$   
 1500Hz  
 $\leq 5m/s$   
 $-5 \mu m/K$   
 $+20 \mu m/K$   
 $-30 \mu m/K$

IP 67  
 PA 強化ファイバークラス  
 コネクタ接続  
 BCC M314... / BCC M324...

電圧出力：0...10V / 電流出力：4...20mA  
 0...160mm  
 0...160mm



**BIL ED0-P160A-01-S75**

24V DC  
 電圧出力時：15...30V DC / 電流出力時：10...30V DC  
 定格電圧の $\leq 10\%$   
 75V DC  
 80mm  
 電圧出力時： $\geq 2k \Omega$  / 電流出力時： $\leq 500 \Omega$   
 $\leq 25mA$   
 逆接続保護、短絡保護  
 なし

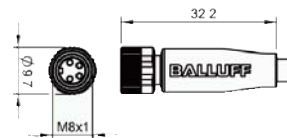
-10...+75°C  
 $\leq \pm 500 \mu m$   
 $\leq \pm 2.4mm$   
 300Hz  
 $\leq 5m/s$   
 $-40 \mu m/K$   
 $+120 \mu m/K$   
 $-200 \mu m/K$

IP 67  
 PA 強化ファイバークラス  
 コネクタ接続  
 BCC M314... / BCC M324...

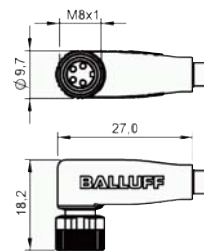
**コネクタケーブル**

サイズ  
 形状  
 外形寸法図

M8  
 ストレート



M8  
 アングル



**型式**

BCC M314-0000-10-003-PX0434-050

BCC M324-0000-10-003-PX0434-050

**保護構造 (IEC60529)**

IP67

IP67

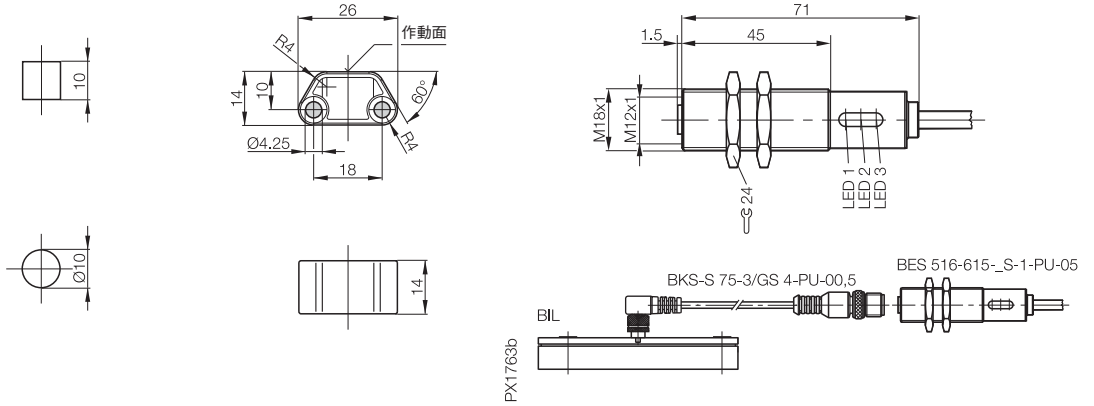
接続ケーブル 外径/心線  
 長さ

$\phi 4.7 \pm 0.2mm / 4 \times 0.34mm^2$   
 5 m

$\phi 4.7 \pm 0.2mm / 4 \times 0.34mm^2$   
 5 m

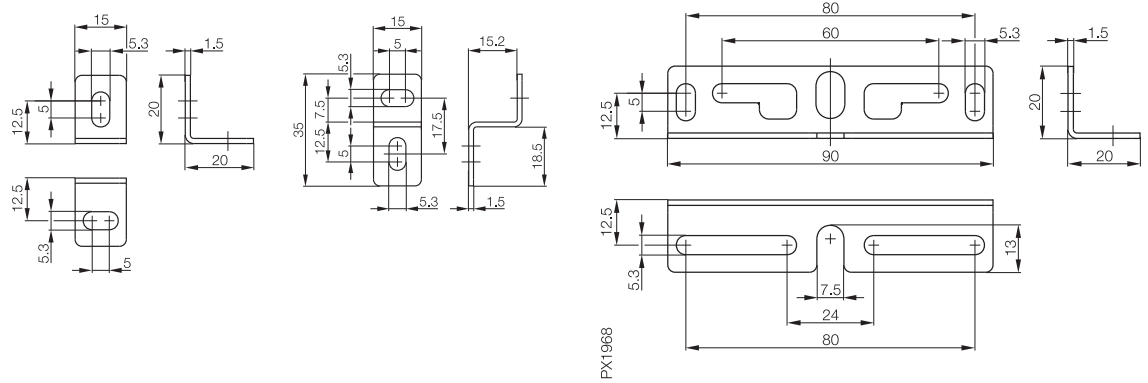
マグネット／コンパレータ／固定台

	マグネット	マグネット	コンパレータ (3点)
サイズ	φ 10 x 10	26 x 14 x 14	M18 x 1
材質	フェライト磁石	ナイロン	真鍮にニッケルメッキ
センサとの距離 D	2mm	1mm	アナログ出力 (0...10V) + 3点スイッチポイント
外形寸法図			



型式	BIL 000-MH-A	BIL 001-MH-A	BES 516-615-PS-1-PU-05 (PNP/N.O.) BES 516-615-NS-1-PU-05 (NPN/N.O.)
			—入力信号 0...10V —分解能 8 ビット —ティーチイン方式の設定

	固定台	固定台	固定台
材質	ステンレス	ステンレス	ステンレス
外形寸法図			



型式	BIL 01-HW-1	BIL 01-HW-2	BIL 01-HW-3
----	-------------	-------------	-------------

■ 仕様などの記載内容は、予告無く変更する場合があります。予めご了承下さい。

## 株式会社 ビー・アンド・プラス

本工場 埼玉県比企郡ときがわ町五明 274 〒355-0343  
 東京営業所：TEL 03-5719-4155 FAX 03-6417-0115  
 名古屋営業所：TEL 052-581-5889 FAX 052-581-5517  
 大阪営業所：TEL 06-6304-2680 FAX 06-6304-2256  
 日本パルーフ株式会社より 2008年4月社名変更いたしました。

<http://www.b-plus-kk.jp>

製品に関する技術的なお問合せは、下記にご連絡下さい。

技術サービス：TEL 0493-65-1688 FAX 0493-65-3171  
 受付時間：月～金（祝祭日を除く）  
 9:00～12:00 13:00～17:00  
 E-mail：b-plus@b-plus-kk.jp