

USB インターフェース ID コントローラ

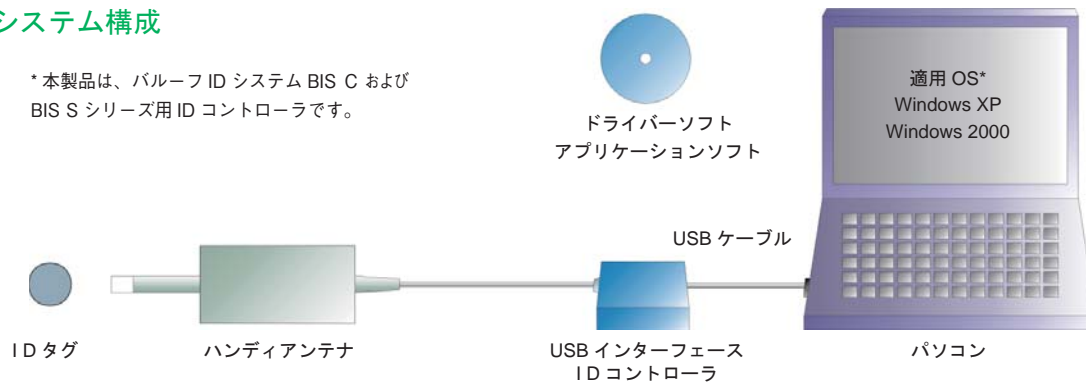
アプリケーション
ソフト付

パソコンの USB ポートに直接接続できる ID システム！！



システム構成

*本製品は、バルーフ ID システム BIS C および BIS S シリーズ用 ID コントローラです。



3つのデータ形式で読み書き

データ形式「バルーフ標準/バイト」「MELSEC 対応/ワード」「FANUC プロトコル/フォーマット I・II」に対応

USB ポートに直接接続

パソコンの USB ポートに接続し、添付のドライバーソフトとアプリケーションソフトをインストールするだけで使用可能

充実した機能

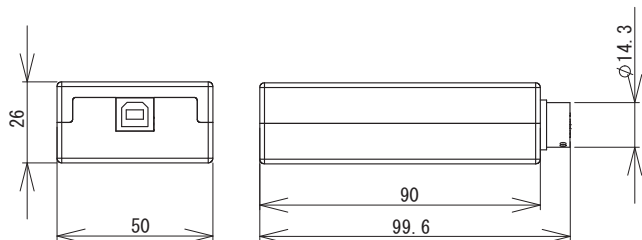
「ID タグのデータ編集」「ID タグのデータ読み取り」「ID タグへのデータ書き込み・一括書き込み」「編集データの読み込み・保存」「編集データの印刷」など機能を充実

外部電源不要

USB からの電源供給により動作するため、外部電源が不要

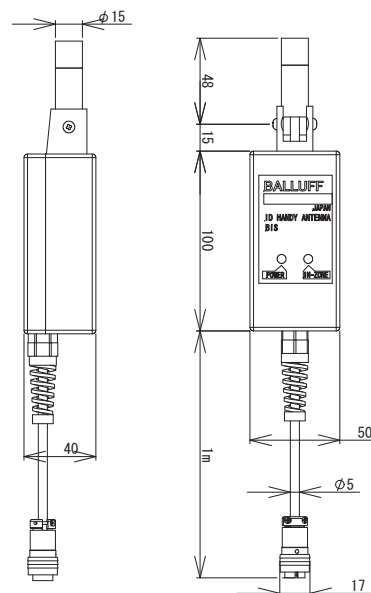
仕様 / 外形寸法図

USB インターフェース / ID コントローラ



インターフェース	USB Specification Rev 1.1 準拠
型式	BIS H-4000-30
電源電圧	5V DC ± 5% (USB より供給)
消費電流	0.45A
使用周囲温度	0...+40°C
コネクタ仕様	USB 側 B レセプタクル アンテナ側 丸形 6 極 コネクタ (メス)
重量	70g
付属品	CD-ROM (ドライバ - & アプリケーションソフト) / 1 枚 USB ケーブル 1m / 1 本

ハンディアンテナ



型式	BIS H-3102 / BIS H-3103 / BIS S-850
電源電圧	5V DC (ID コントローラより供給)
使用周囲温度	0...+40°C
重量	約 200g

* ハンディアンテナに対応した ID タグの型式は下表の通りです。

アンテナ型式	BIS シリーズ	ID タグ型式
BIS H-3102	BIS-C シリーズ	BIS C-100-05/A, BIS C-117-05/A, BIS C-117-05/L
		BIS C-104-xx/A, BIS C-124-05/L, BIS C-108-xx/L
		BIS C-130-05/L
BIS H-3103	BIS-C シリーズ	BIS C-103-05/A, BIS C-105-05/A
		BIS C-122-04/L, BIS C-121-04/L
BIS S-850	BIS-S シリーズ	BIS S-108-32/L, BIS S-150/32A

■ 仕様などの記載内容は、予告無く変更する場合があります。予めご了承下さい。

株式会社 ビー・アンド・プラス

本社工場 埼玉県比企郡ときがわ町五明 274 〒355-0343

東京営業所 : TEL 03-5719-4155 FAX 03-6417-0115

名古屋営業所 : TEL 052-581-5889 FAX 052-581-5517

大阪営業所 : TEL 06-6304-2680 FAX 06-6304-2256

日本バルーフ株式会社より 2008 年 4 月社名変更いたしました。

製品に関する技術的なお問合せは、下記にご連絡下さい。

技術サービス : TEL 0493-65-1688 FAX 0493-65-3171

受付時間 : 月~金 (祝祭日を除く)

9:00 ~ 12:00 13:00 ~ 17:00

E-mail : b-plus@b-plus-kk.jp

<http://www.b-plus-kk.jp>