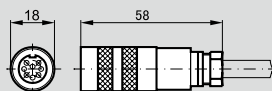
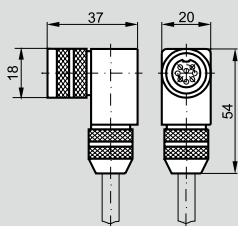
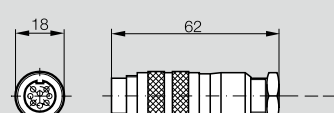
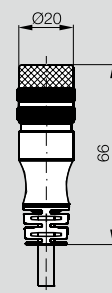
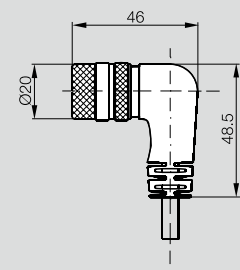


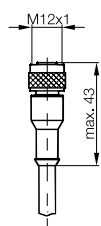
適合スケール	BTL5-...-S32 / BTL7-...-S32	BTL5-...-S32 / BTL7-...-S32	BTL5-...-S32 / BTL7-...-S32
			
型式	BKS-S 32M-__	BKS-S 33M-__	BKS-S 78M-00
端子	---	---	max.0.75mm ²
ハウジング材質	真鍮ニッケルメッキ	真鍮ニッケルメッキ	真鍮ニッケルメッキ
ピン材質	真鍮金メッキ	真鍮金メッキ	真鍮金メッキ
ケーブル取り出し口	---	---	PG9
適合ケーブル径	---	---	6...8mm
保護構造	IP67(接続時)	IP67(接続時)	IP67(接続時)
接続ケーブル	PUR		
芯線	7 x 0.25mm ² (ツイストペア)		
外径	φ 6.5mm		

__ : ケーブル長 (m)05、10、20
* 他の長さはお問い合わせ下さい。

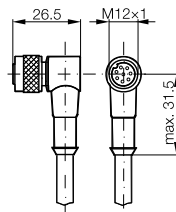
適合スケール	BTL7-...-S32	BTL7-...-S32
		
型式	BKS-S232-PU-__	BKS-S233-PU-__
端子	---	---
ハウジング材質	PUR	PUR
ピン材質	真鍮金メッキ	真鍮金メッキ
ケーブル取り出し口	---	---
適合ケーブル径	---	---
保護構造	IP67(接続時)	IP67(接続時)
接続ケーブル	PUR	
芯線	8 x 0.25mm ² (ツイストペア)	
外径	φ 6.5mm	

__ : ケーブル長 (m)05、10、20
* 他の長さはお問い合わせ下さい。

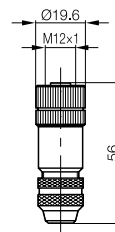
適合スケール BTL6-...-S115 / BTL7-...-S115 BTL6-...-S115 / BTL7-...-S115 BTL6-...-S115 / BTL7-...-S115



PL0052



PL0053



PL0056

型式	BKS-S115-PU-__	BKS-S116-PU-__	BCC M478-0000-1A-000-43X834-000
端子	---	---	8 x 0.14...0.25mm ²
ハウジング材質	PUR	PUR	真鍮ニッケルメッキ
ピン材質	真鍮金メッキ	真鍮金メッキ	真鍮
ケーブル取り出し口	---	---	PG9
適合ケーブル径	---	---	6...8mm
保護構造 (IEC 60529)	IP67	IP67	IP67(接続時)
ネジ部材質	真鍮ニッケルメッキ	真鍮ニッケルメッキ	---
O-リング	バイトン	バイトン	バイトン
接続ケーブル	PUR		---
芯線	8 x 0.25mm ² (ツイストペア)		---
外径	φ 6.6 ± 0.2mm		---
最小曲げ半径	可動時 4xD、固定時 3xD		---



BTL

製品概要

製品一覧

ロッド形状 B



アナログ

ポイント

取り付け

プロファイル形状 P



アナログ

パルス

ポイント

取り付け

コンパクトロッド形状 K



アナログ

パルス

ポイント

取り付け

プロファイル形状 A1



アナログ

パルス

ポイント

取り付け

コネクタ

コントローラ / 表示ユニット