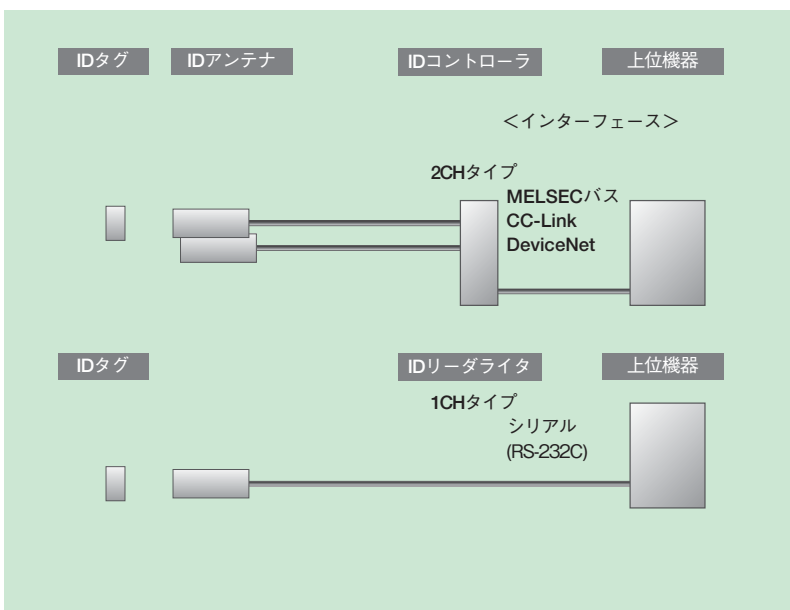


ローコストタグ Ver. / BISM シリーズ



製品一覧	80
各機器の接続	82
IDタグ	84
IDアンテナ	86
IDコントローラ	88
IDリーダライタ	92
アクセサリ	94
ハンディユニット	96

機器構成



BISM


M

製品一覧
各機器の接続
ID タグ
ID アンテナ
ID コントローラ
ID リーダライタ
アクセサリ
ハンディユニット

ID タグ

形状/取付方法	サイズ	型式	金属への埋込取付	メモリ容量/ページ構成	備考	掲載頁
ボタン型 	φ 30 x 1.6	BIS M-101-01/L	不可	752 バイト / 16 バイト	Mifare 仕様	P.84
	φ 50 x 1.6	BIS M-102-01/L	不可	752 バイト / 16 バイト	Mifare 仕様	P.84
角型 カード 	85.6 x 54 x 0.76	BIS M-120-01/L	不可	752 バイト / 16 バイト	Mifare 仕様	P.84
	30 x 30 x 6	BIS M-125-01/L	可	752 バイト / 16 バイト	Mifare 仕様	P.84
ボタン型 	φ 10 x 4.5	BIS M-122-02/A	可	2000 バイト / 16 バイト	ISO15693 準拠	P.85
	φ 20 x 2.5	BIS M-110-02/L	不可	2000 バイト / 16 バイト	ISO15693 準拠	P.85
	φ 30 x 2.5	BIS M-111-02/L	不可	2000 バイト / 16 バイト	ISO15693 準拠	P.85
	φ 50 x 3	BIS M-112-02/L	不可	2000 バイト / 16 バイト	ISO15693 準拠	P.85

ID アンテナ

接続タイプ		型式	適用 ID タグ	備考	掲載頁
コネクタタイプ 	円柱形 M30 x 83	BIS M-300-001-S115	BIS M-101/102/125 BIS M-110/111/112		P.86
	マキシ形 80 x 80 x 40	BIS M-301-001-S115	BIS M-101/102/120/125 BIS M-110/111/112		P.87
	円柱形 M18 x 92.5	BIS M-302-001-S115	BIS M-101/102 BIS M-110/111/112/122		P.86

ID コントローラ

インターフェース	型式	接続アンテナ数	備考	掲載頁
MELSEC-Q バス	BIS M-688-001	2CH		P.88
CC-Link	BIS M-689-001	2CH		P.89
DeviceNet	BIS M-6003-025-050-03-ST12	2CH		P.90

その他のIDコントローラ（カタログ未掲載※）

インターフェース	型式	接続アンテナ数	備考	掲載頁
PROFI BUS-DP	BIS M-6002-019-050-03-ST11	2CH		---
EtherNet/IP	BIS M-6026-034-050-06-ST19	2CH		---

※上記製品の和文資料はありません。

ID リーダライタ

インターフェース	形状	型式	適用 ID タグ	備考	掲載頁
シリアル RS-232C	円柱形 M30 x 83	BIS M-400-007-001-00-S115	BIS M-101/102/125 BIS M-110/111/112		P.92
バルーフプロトコル ドイツ版	マキシ形 80 x 80 x 40	BIS M-401-007-001-00-S115	BIS M-101/102/120/125 BIS M-110/111/112		P.93



アンテナケーブル (ID アンテナ / 上位機器接続用)

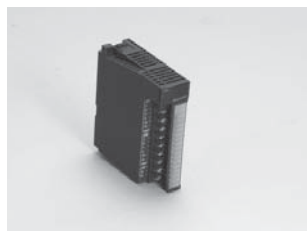
形状		型式	備考	掲載頁
MELSEC	ストレート	BKS-S115-PU-__	BIS M-30 □ / BIS-688 間接続	P.94
	アングル	BKS-S116-PU-__		
CC-Link 用	ストレート	BKS-S115-DM-PU-__	BIS M-30 □ / BIS-689 間接続	P.94
	アングル	BKS-S116-DM-PU-__		
DeviceNet 用	ストレート	BKS-S117-00	コネクタのみ	P.94
	ストレート	BIS Z501-PU1-__/A	BIS M-30 □ / BIS M6003 接続用	P.94
	アングル	BIS Z502-PU1-__/A	BIS M-30 □ / BIS M6003 接続用	P.94

IF ケーブル及びコネクタ

形状		型式	備考	掲載頁
DeviceNet 用	ストレート	BKS-S 79-00	電源用 (X1 用)	P.95
		BKS-S 92-00	DeviceNet 入力 (X2 用)	P.95
		BKS-S 94-00	DeviceNet 出力 (X3 用)	P.95
		BKS-S 94-R01	終端抵抗 (X3 用)	P.95
シリアル	ストレート	BIS Z-AK-001-PU1-03	BIS M-40 □ / 上位機器間接続	P.94
		BIS C-703-A	BIS Z-AK-001PU1-03 用 AC アダプタ	P.94

ハンディユニット

形状	型式	備考	掲載頁
コントロールユニット	BIS M-810-0-006		P.96



BIS

M

製品一覧

各機器の接続

ID タグ

ID アンテナ

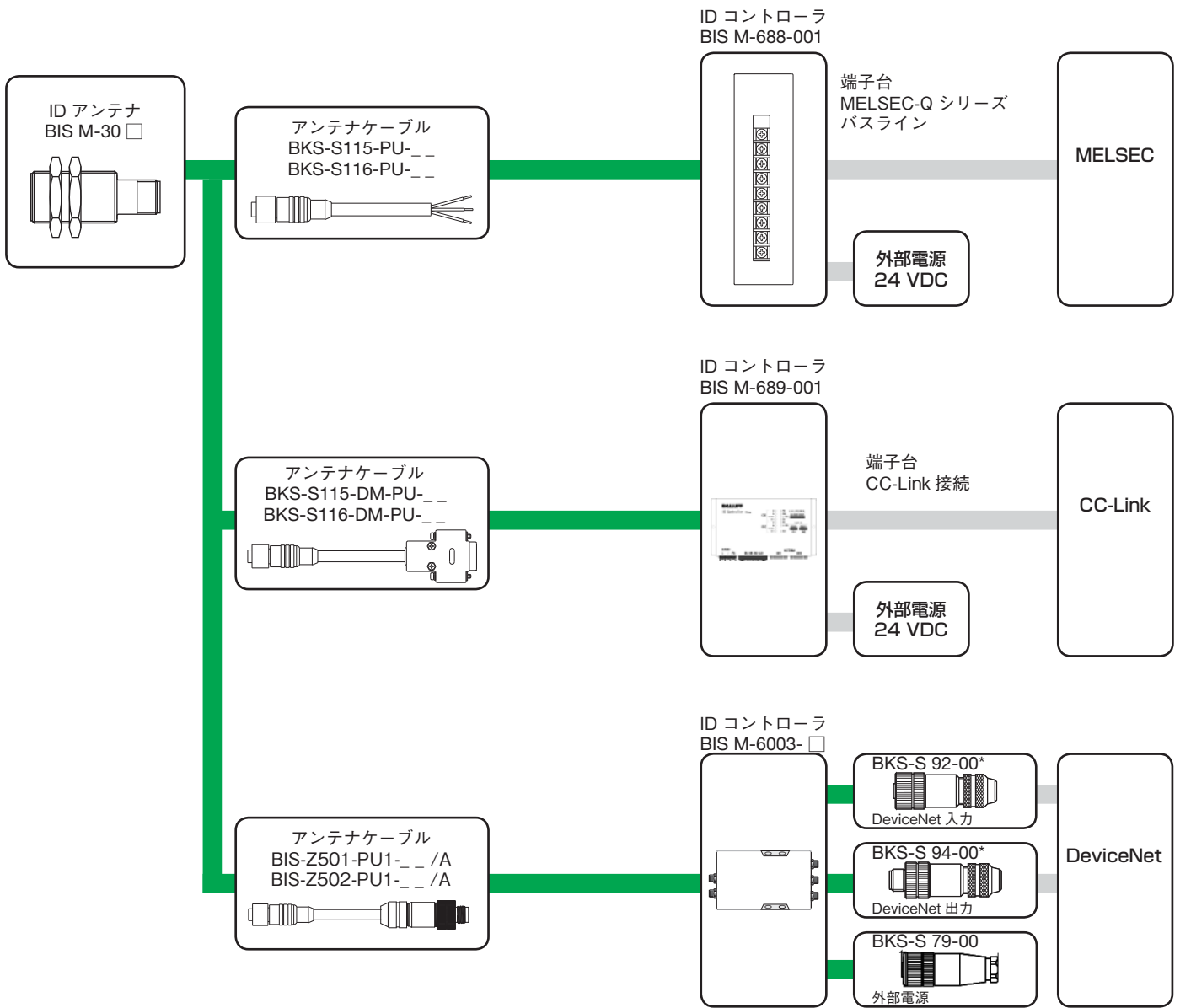
ID コントローラ

ID リーダライタ

アクセサリ

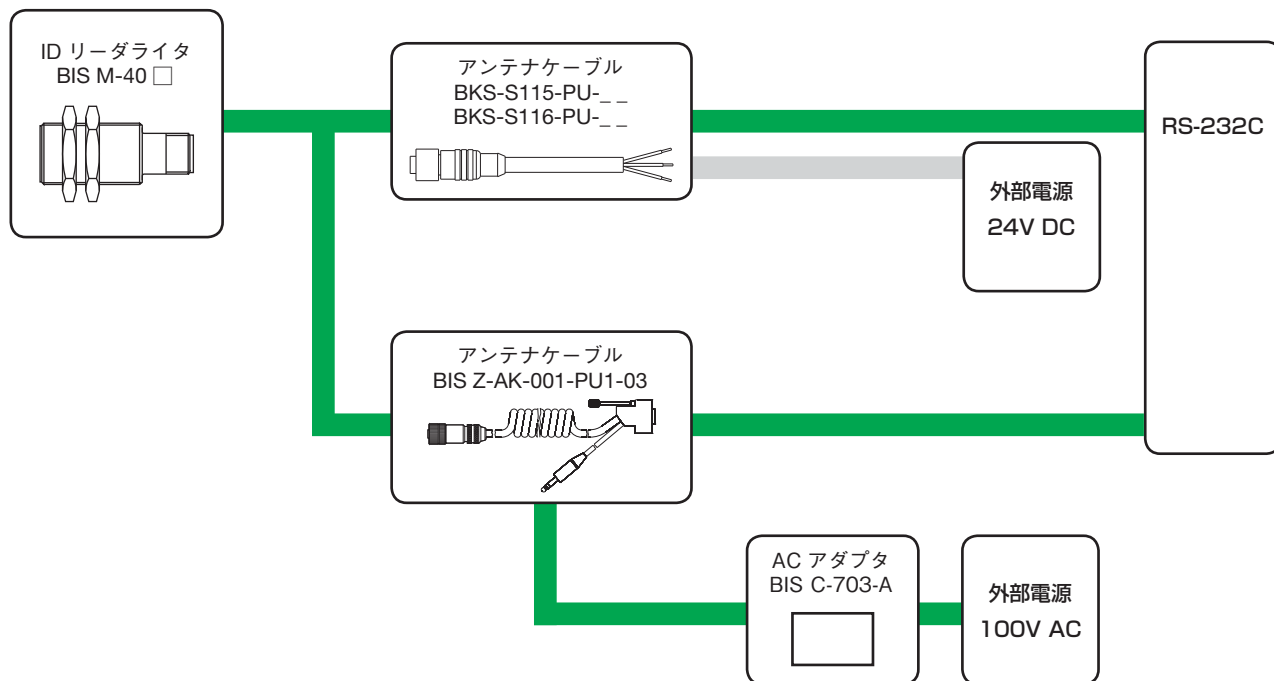
ハンディユニット

接続方法



*DeviceNet 専用ケーブルをご用意下さい。

接続方法



BIS
M

製品一覧

各機器の接続

ID タグ

ID アンテナ

ID コントローラ

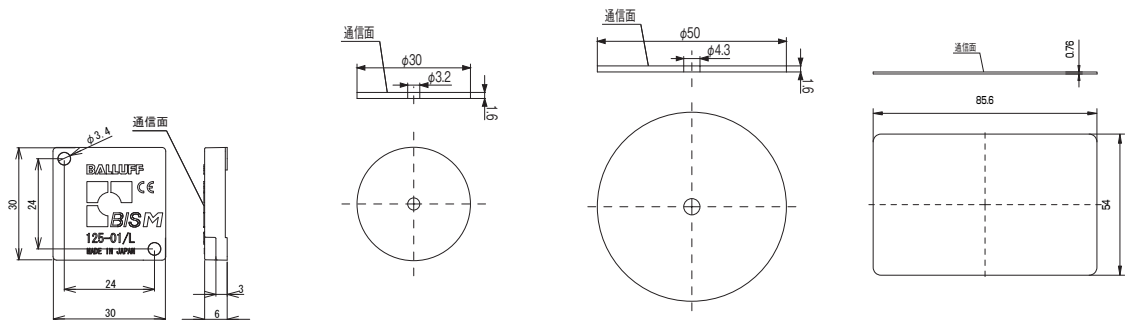
ID リーダライタ

アクセサリ

ハンディユニット

Mifare 仕様				
サイズ	30 x 30 x 6	φ 30 x 1.6	φ 50 x 1.6	85.6 x 54 x 0.76
ケース材質	PBT	EP	EP	PVC
重さ	≦ 7g	≦ 1.6g	≦ 2.5g	≦ 5.8g

金属取付及び埋込可



型式		BIS M-125-01/L	BIS M-101-01/L	BIS M-102-01/L	BIS M-120-01/L
メモリアイプ		752 バイト /EEPROM	752 バイト /EEPROM	752 バイト /EEPROM	752 バイト /EEPROM
使用温度		-25...+70°C	-25...+70°C	-25...+70°C	-25...+70°C
保存温度		-40...+85°C	-40...+85°C	-40...+85°C	-25...+70°C
保護構造		IP67	IP67*1	IP67*1	IP60
寿命	読出し回数	無制限	無制限	無制限	無制限
	書込み回数	100,000 回	100,000 回	100,000 回	100,000 回
	データ保持	10 年	10 年	10 年	10 年
通信距離		金属埋め込み時	非金属取り付け時	非金属取り付け時	非金属取り付け時
	BIS M-300	0-15mm	0-20mm	-	0-22mm
	BIS M-301	-	0-28mm	-	0-34mm
	BIS M-302	-	-	-	0-16mm
	BIS M-400	0-15mm	0-20mm	-	0-20mm
BIS M-401	-	0-27mm	-	0-28mm	

締付トルク：1Nm

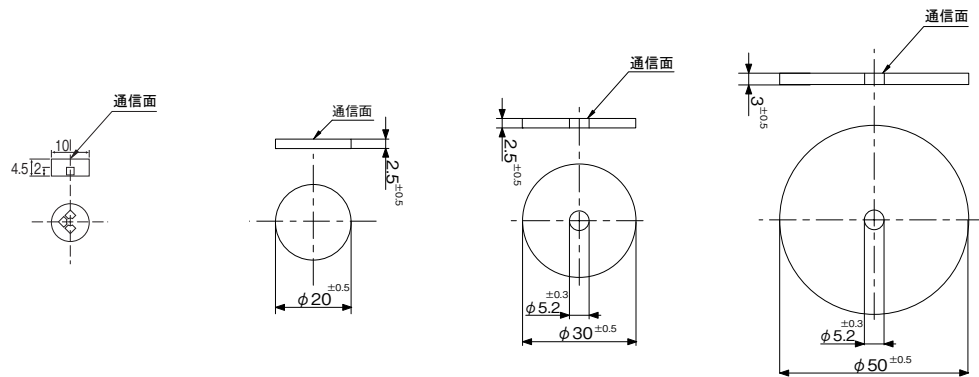
締付トルク：1Nm

*1：BIS M-101-01/L、BIS M-102-01/L は使用環境により下記の膨張があります。

+20°Cの水中：6 日間 0.3%
+70°Cの水中：3 日間 3.0%

ISO15693 準拠

サイズ	φ 10 x 4.5	φ 20 x 2.5	φ 30 x 2.5	φ 50 x 3
ケース材質	PA12	PA6	PA6	PA6
重さ	≦ 1.5g	≦ 1.3g	≦ 3g	≦ 9.5g



型式	BIS M-122-02/A	BIS M-110-02/L	BIS M-111-02/L	BIS M-112-02/L
メモリアイプ	2000 バイト /FRAM	2000 バイト /FRAM	2000 バイト /FRAM	2000 バイト /FRAM
使用温度	-25...+70°C	-25...+70°C	-25...+70°C	-25...+70°C
保存温度	-25...+85°C	-25...+85°C	-25...+85°C	-25...+85°C
保護構造	IP67	IP67*1	IP67*1	IP67*1

寿命	読出し回数	無制限	無制限	無制限	無制限
	書込み回数	100 億回	100 億回	100 億回	100 億回
	データ保持	10 年	10 年	10 年	10 年

		金属埋め込み時	非金属取り付け時			非金属取り付け時			非金属取り付け時
通信距離	BIS M-300	-	-	-	0-22mm	-	0-28mm	-	0-44mm
	BIS M-301	-	-	-	0-32mm	-	0-45mm	-	0-70mm
	BIS M-302	0-6mm	0-9mm	-	0-16mm	-	0-20mm	-	0-30mm
	BIS M-400	-	-	-	0-20mm	-	0-28mm	-	0-38mm
	BIS M-401	-	-	-	0-30mm	-	0-40mm	-	20-60mm

締付トルク：1Nm

締付トルク：1Nm

BIS

M

製品一覧

各機器の接続

ID タグ

ID アンテナ

ID コントローラ

ID リーダライタ

アクセサリ

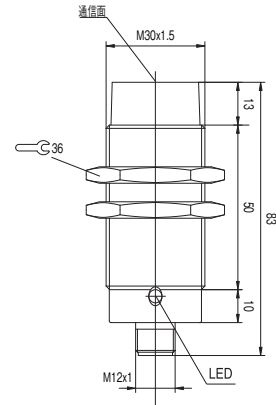
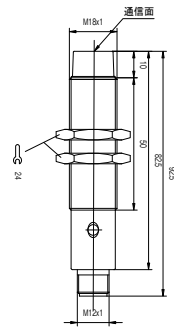
ハンディユニット

*1 : BIS M-110-02/L、BIS M-111-02/L、BIS M-112-02/L は使用環境により下記の膨張があります。

+20°Cの水中：6 日間 0.3%
+70°Cの水中：3 日間 3.0%

ID アンテナ

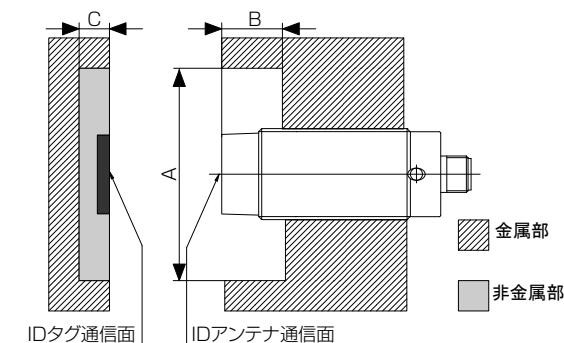
サイズ	M18	M30
ケース材質	真鍮ニッケルメッキ	真鍮ニッケルメッキ
重さ	52g	100g



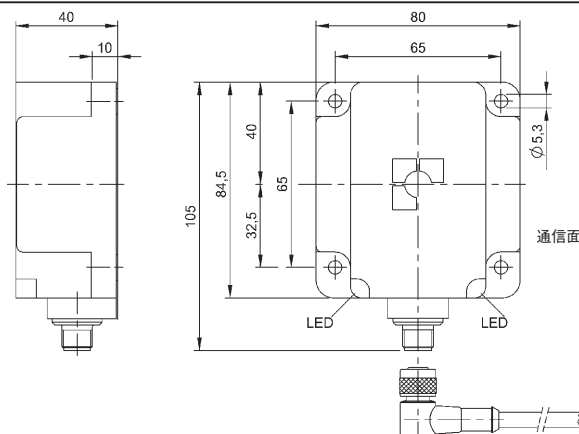
型式	BIS M-302-001-S115	BIS M-300-001-S115
金属への取付	ノンシールド	ノンシールド
使用温度	0...+70°C	0...+70°C
保存温度	-20...+85°C	-20...+85°C
保護構造	IP67	IP67
接続	接続先 コネクタケーブル	接続先 コネクタケーブル
ケーブル長	ID コントローラ ID コントローラによる 5m, 10m (Max.25m まで可)	ID コントローラ ID コントローラによる 5m, 10m (Max.25m まで可)

適合 ID タグ 準拠規格	ISO14443(Mifare)						ISO15693					
	ISO14443(Mifare)		ISO15693				ISO14443(Mifare)			ISO15693		
型式	BIS M-101	BIS M-102	BIS M-122	BIS M-110	BIS M-111	BIS M-112	BIS M-125	BIS M-101	BIS M-102	BIS M-110	BIS M-111	BIS M-112
領域 A	>60	>60	>60	>60	>60	>60	>60	>60	>100	>150	>100	>100
領域 B	>30	>30	>20	>20	>30	>30	>30	>30	>30	>30	>30	>30
領域 C	>25	>50	>0	>10	>25	>25	>50	0	>16	>25	>50	>25
	金属埋込						金属埋込					
書き込み距離	0-16	0-20	0-6	0-9	0-16	0-20	0-30	0-15	0-20	0-22	0-32	0-22
読み出し距離	0-16	0-20	0-6	0-9	0-16	0-20	0-30	0-15	0-20	0-22	0-32	0-22
許容芯ズレ	5mm	± 10	± 18	± 2	± 3	± 8	± 12	± 20	± 9	± 12	± 15	± 20
	10mm	± 8	± 14			± 6	± 10	± 18	± 7	± 10	± 15	± 20
	15mm	± 7	± 12			± 4	± 10	± 18	± 5	± 10	± 15	± 20
	20mm		± 4				± 5	± 16	± 5	± 12	± 20	± 10
	25mm						± 8				± 14	
	30mm										± 10	
	40mm											± 16
	50mm											
	60mm											
	70mm											

非金属領域



サイズ	84.5 x 80 x 40
ケース材質	PBT + ASA
重さ	190g



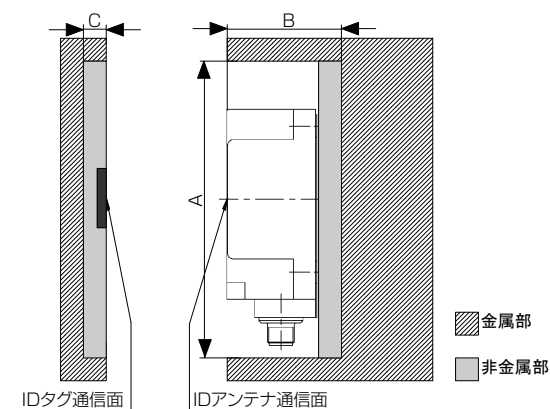
型式	BIS M-301-001-S115
----	--------------------

金属への取付	ノンシールド
使用温度	0...+70°C
保存温度	-20...+85°C
保護構造	IP67
接続	ID コントローラ
接続先	ID コントローラによる
ケーブル長	5m, 10m (Max.25m まで可)

適合 ID タグ	準拠規格 型式	ISO14443(Mifare)				ISO15693		
		BIS M-125	BIS M-101	BIS M-102	BIS M-120	BIS M-110	BIS M-111	BIS M-112
領非 周囲 A		>200	>200	>200	>250	>200	>200	>200
域金 ID アンテナ通信面からの距離 B		>70	>70	>70	>70	>70	>70	>70
属 ID タグ通信面からの距離 C		>40	>50	>50	>80	>50	>50	>50

書込み距離		0-28	0-34	0-45	0-50	0-32	0-45	0-70
読出し距離		0-28	0-34	0-45	0-50	0-32	0-45	0-70
許容芯ズレ	5mm	± 25	± 22	± 30	± 30	± 24	± 32	± 40
	10mm	± 25	± 22	± 30	± 30	± 24	± 32	± 40
	15mm	± 25	± 22	± 30	± 30	± 24	± 32	± 40
	20mm	± 24	± 22	± 30	± 30	± 24	± 32	± 40
	25mm	± 20	± 15	± 24	± 28	± 12	± 25	± 40
	30mm		± 15	± 24	± 28	± 12	± 25	± 40
	40mm			± 15	± 18		± 20	± 40
	50mm				± 4			± 35
60mm							± 20	
70mm							± 20	

非金属領域



BIS

M

製品一覧

各機器の接続

ID タグ

ID アンテナ

ID コントローラ

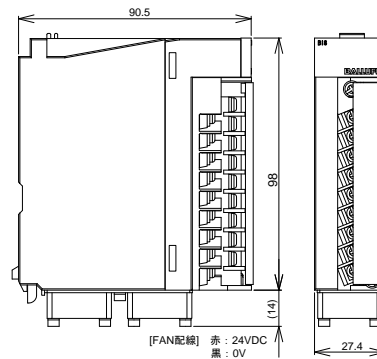
ID リーダライタ

アクセサリ

ハンディユニット

接続アンテナ数
インターフェース

2CH
MELSEC-Q バス直結

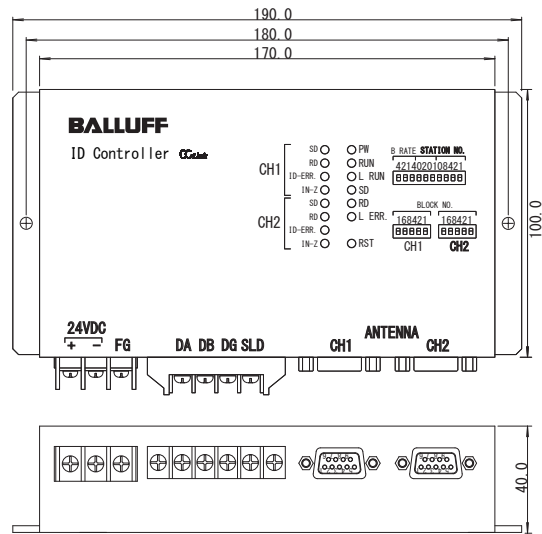


型式	BIS M-688-001
電源電圧	24V DC \pm 10% (外部供給電源) / 5V DC (シーケンサ供給電源)
消費電流	0.75A / 0.5A
周囲温度	0...+55°C
ID アンテナとの接続 上位機器との接続	コネクタケーブル: BKS-S115-PU-__ / BKS-S116-PU-__ MELSEC-Q シリーズ ベースユニットに装着
特記事項	QD35ID1/2* 命令互換仕様型式: BISM-688-002

*QD35ID1 及び QD35ID2 は三菱電機(株)製 ID インターフェースユニットです。

■仕様の詳細については取扱説明書をご請求下さい。

接続アンテナ数	2CH
インターフェース	CC-Link



型式	BIS M-689-001
電源電圧	24V DC ± 10%
消費電流	0.8A
周囲温度	0...+55°C
ID アンテナとの接続 上位機器との接続	コネクタケーブル：BKS-S115-DM-PU-__ / BKS-S116-DM-PU-__ ¹⁾ CC-Link 専用ケーブル ²⁾
特記事項	

■仕様の詳細については取扱説明書をご請求下さい。

1) ケーブル長 (m) : 02、05、10、15

2) CC-Link 専用ケーブルをご用意下さい。

BIS

M

製品一覧

各機器の接続

ID タグ

ID アンテナ

ID コントローラ

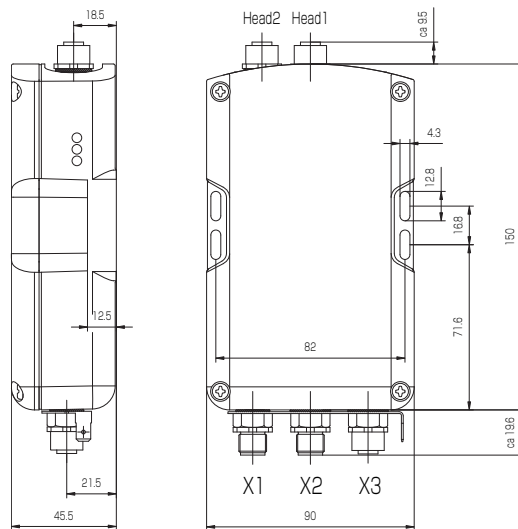
ID リーダライタ

アクセサリ

ハンディユニット

接続アンテナ数
インターフェース

2CH
DeviceNet



型式

BIS M-6003-025-050-03-ST12

電源電圧

24V DC \pm 20%

消費電流

 \leq 0.4A

周囲温度

0...+50°C

ID アンテナとの接続

コネクタケーブル : BIS Z-501-PU1-_/A / BIS Z-502-PU1-_/A

上位機器との接続

X2 (DeviceNet 入力) : BKS-S 92-00

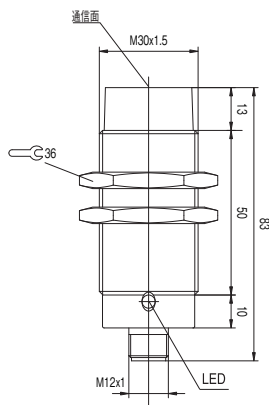
X3 (DeviceNet 出力) : BKS-S 94-00 / BKS-S 94-R01

特記事項

EDS ファイル同梱

■仕様の詳細については取扱説明書をご請求下さい。

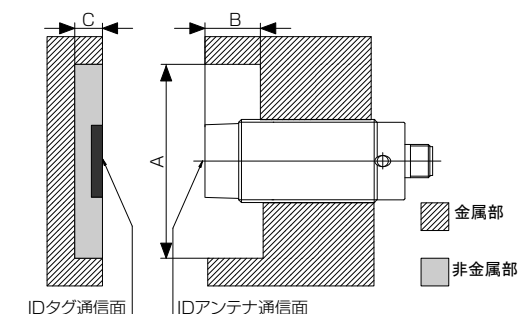
サイズ	M30
ケース材質	真鍮ニッケルメッキ
重さ	100g



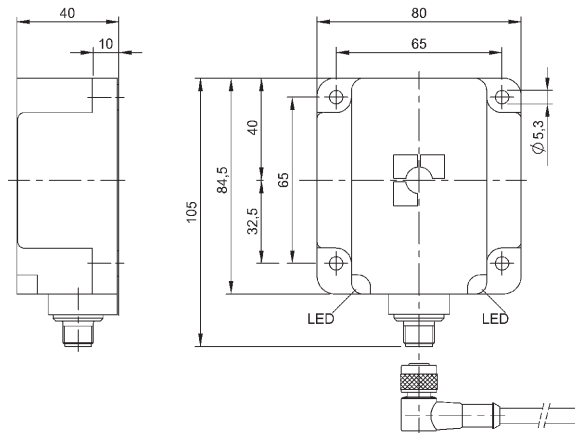
型式	BIS M-400-007-001-00-S115
金属への取付	ノンシールド
使用温度	0...+70°C
使用電圧	24V DC + 10% / -20%
消費電流	0.05A
保護構造	IP67
接続	接続先 IF ケーブル
	RS-232C 機器 BIS Z-AK-001-PU1-03 / BKS-S115-PU-_- / BKS-S116-PU-_-

適合 ID タグ	準拠規格 型式	ISO14443(Mifare)			ISO15693			
		BIS M-125	BIS M-101	BIS M-102	BIS M-110	BIS M-111	BIS M-112	
領非 周囲 A		>60	>60	>100	>150	>100	>100	>150
域金 ID R/W 通信面からの距離 B		>30	>30	>30	>30	>30	>30	>30
属 ID タグ通信面からの距離 C		0	>16	>50	>50	>25	>25	>50
	金属埋込							
書込み距離		0-15	0-20	0-20	0-28	0-20	0-28	0-38
読出し距離		0-15	0-20	0-20	0-28	0-20	0-28	0-38
	5mm	± 9	± 12	± 14	± 20	± 12	± 16	± 22
	10mm	± 7	± 10	± 10	± 20	± 8	± 14	± 20
	15mm	± 5	± 10	± 10	± 20	± 8	± 14	± 20
	20mm		± 5	± 5	± 15	± 5	± 14	± 20
	25mm				± 10			± 16
	30mm							± 16
	35mm							± 10
	40mm							
	50mm							

非金属領域



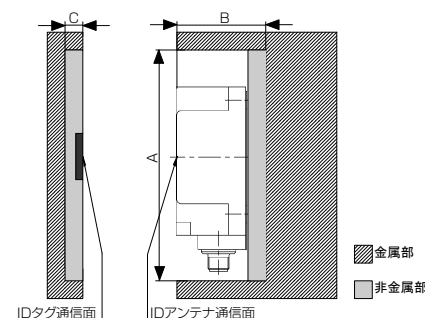
サイズ	84.5 x 80 x 40
ケース材質	PBT + ASA
重さ	190g



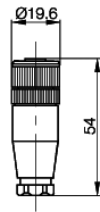
型式	BIS M-401-007-001-00-S115
金属への取付	ノンシールド
使用温度	0...+70°C
使用電圧	24V DC + 10% / -20%
消費電流	0.05A
保護構造	IP67
接続	接続先 IF ケーブル
	RS-232C 機器 BIS Z-AK-001-PU1-03 / BKS-S115-PU-__ / BKS-S116-PU-__

適合 ID タグ	準拠規格 型式	ISO14443(Mifare)				ISO15693		
		BIS M-125	BIS M-101	BIS M-102	BIS M-120	BIS M-110	BIS M-111	BIS M-112
領非 周囲 A		>200	>200	>200	>250	>200	>200	>250
域金 ID R/W 通信面からの距離 B		>70	>70	>70	>70	>50	>50	>50
属 ID タグ通信面からの距離 C		>40	>50	>50	>80	>70	>70	>70
書込み距離		0-28	0-28	0-45	0-50	0-30	0-40	20-60
読出し距離		0-28	0-28	0-45	0-50	0-30	0-40	20-60
	5mm	± 25	± 15	± 30	± 30	± 20	± 25	---
	10mm	± 25	± 15	± 30	± 30	± 20	± 25	---
	15mm	± 25	± 15	± 30	± 30	± 20	± 25	---
	20mm	± 24	± 15	± 30	± 30	± 20	± 25	---
	25mm	± 20		± 24	± 28	± 10	± 20	± 35
	30mm			± 24	± 28	± 10	± 20	± 35
	40mm			± 15	± 18		± 15	± 35
	50mm				± 4			± 25
	60mm							± 25

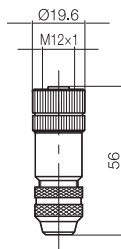
非金属領域



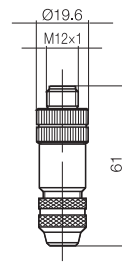
DeviceNet 接続用



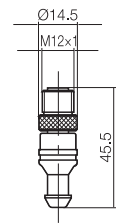
P10221



PL0026



PL0029



PL0030



型式	BKS-S 79-00	BKS-S 92-00	BKS-S 94-00	BKS-S 94-R01
	電源用 (X1 用)	DeviceNet 入力 (X2 用)	DeviceNet 出力 (X3 用)	終端抵抗 (X3 用)
コネクタ ID コントローラ側 仕様 適合ケーブル径	丸形 5pin/ メス 4...6mm	丸型 5pin/ メス 6...8mm	丸型 5pin/ オス 6...8mm	丸型 5pin/ オス
保護構造	IP67	IP67	IP67	IP68

BIS

M

製品一覧

各機器の接続

ID タグ

ID アンテナ

ID コントローラ

ID リーダライタ

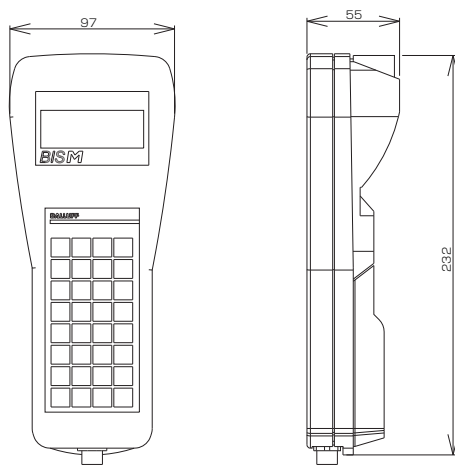
アクセサリ

ハンディユニット

ハンディユニット

コントロールユニット

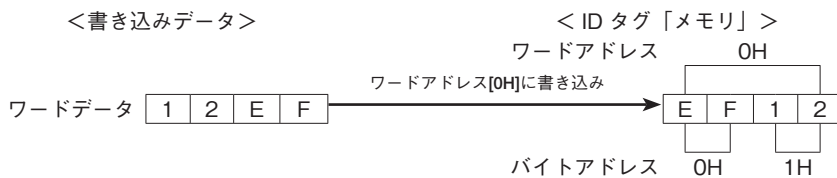
外形寸法図



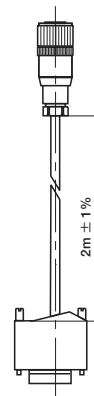
型式	BIS M-810-0-006	
キーパッド	32キー	
ディスプレイ	LCDディスプレイ、80キャラクタ / 4行	
バッテリー	2.4V NiMH バッテリー (納品時同梱)	
バッテリー容量	1500mAh	
インターフェース	RS-232C / バルーフプロトコルドイツ版	
使用周囲温度	0...+50°C	
保存周囲温度	-10...+60°C	
保護構造 (IEC 60529に基づく)	IP 40	
アクセサリ(別売)	ACアダプタ	BIS C-701/A
	バッテリー充電器	BIS C-702/A
	バッテリーパック(予備)	BIS C-81. 2.4V

■ワードデータの読み書き

MELSECバスおよびCC-Linkインターフェースで書き込まれたデータ (ワードデータ) は、IDタグのメモリには下記のようなバイト単位で書き込まれています。読み書きをする場合はワードとバイトのアドレスの違いにご注意ください。



RS-232C通信ケーブル



P10252

型式	BIS C-522-PVC-02
ケーブル材質	PVC