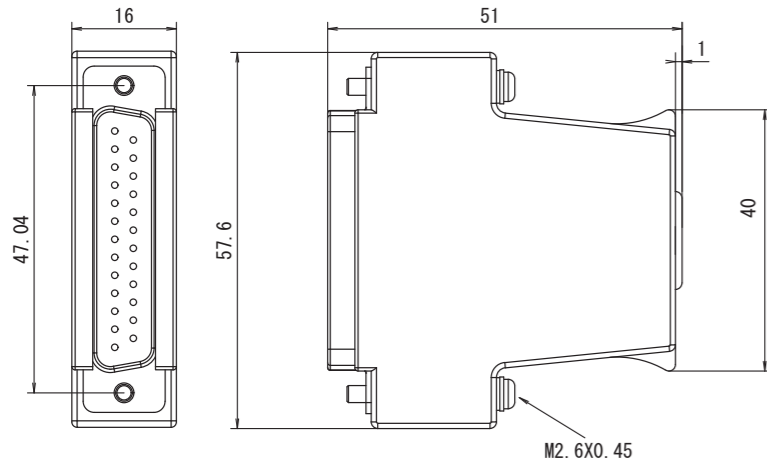


600W 充電システム オプション一覧

型式：RCS600-OP001 Dsub25p 起動信号 ON 用コネクタ

内部で PIN1 と PIN14 があらかじめ短絡されている Dsub コネクタです。
このコネクタを充電ユニットに取り付けると、ヘッド対向時、自動で充電が開始されます。



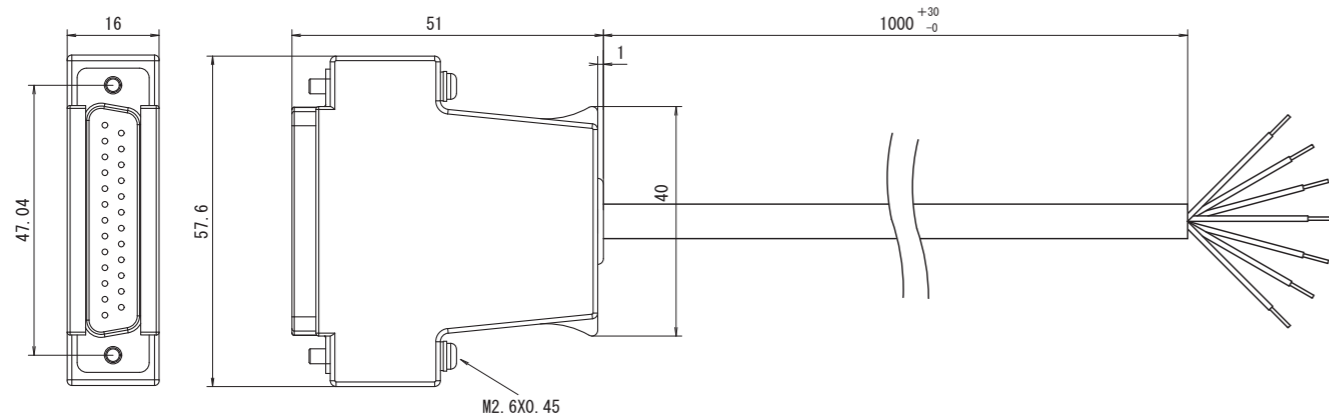
【製品仕様】

コネクタピン：ヒロセ製 25ピン オス
材質：本体 軟鋼+ニッケルめっき
取付方法：M2.6 ネジ (2本) による固定

※コネクタのピン番号位置は P.14 を参照してください。1番と14番はあらかじめショートされています。

型式：RCS600-OP003 Dsub25P 入出力信号用コネクタケーブル

同梱品 (型式：RCS600-OP001) のケーブル付き品です。
オプションとして購入して頂くことが可能です。



【製品仕様】

コネクタピン：ヒロセ製 25ピン オス
ケーブル：12x0.2sq
取付方法：M2.6 ネジ (2本) による固定

【配線表】

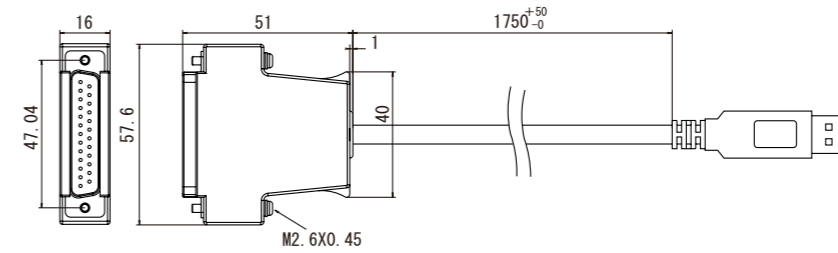
1：茶	14：青
4：赤	16：灰
5：橙	17：白
6：黄	18：黒
7：緑	20：空
8：紫	

【コネクタピン番号】

未接続：2、3、9、10、11、
12、13、15、19、21、22、
23、24、25

型式：RCS600-OP004 出力設定 /600W 書き込み用ケーブルセット

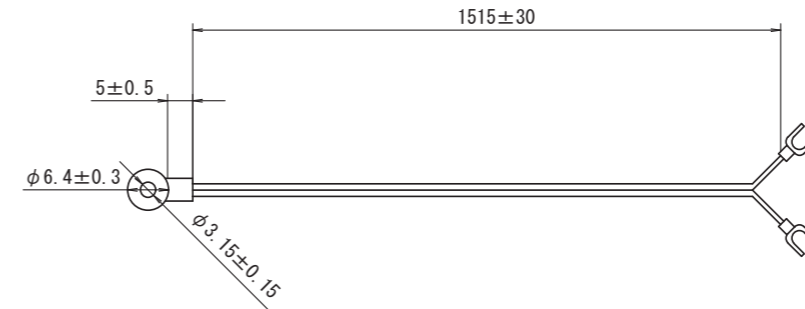
充電ユニットに接続し、充電時の電圧、電流及び再充電電圧の設定を行うためのケーブルです。
別途取扱説明書をご用意しています。(文書番号：T319C01)



型式：RCS600-OP002 関連 追加購入用サーミスタ

型式：RCS600-OP002(ケーブル 1.5m), RCS600-OP002EXT(ケーブル 2.5m)

サーミスタは使用するバッテリーの上部に貼り付けることを推奨します。
その際、端子には絶対に接触しないようにしてください。



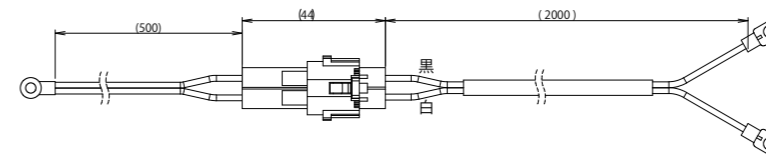
【製品仕様】

接続端子：Y 端子 F1. 25 - 3.5
材質：ケーブル HVFF0.3sq
取付方法：M3-4 ネジ (2本) による固定

型式：RCS600-OP002C (ケーブル2m / コネクタ付き)

【製品仕様】

接続端子：Y 端子 F1. 25 - 3.5
材質：延長ケーブル FR-PCVV 0.3sq
サーミスタ側コネクタ：FRS-106B(ヒーロー電機製)
充電ユニット側コネクタ：FRS-107B(ヒーロー電機製)
取付方法：M3-4 ネジ (2本) による固定



型式：AYCS-212BK 電源ケーブル

RCS600-AC に接続する AC 用の電源ケーブルです。

型式：RCS-CBL-M _____ バッテリー接続用充電ケーブル

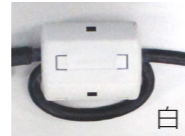
バッテリーに接続する充電ケーブルです。

製品	ユニット	バッテリー側サイズ	長さ	型式
バッテリー接続用充電ケーブル	充電ユニット	M6 端子用	1m	RCS-CBL-M6-01
			2m	RCS-CBL-M6-02
		M8 端子用	1m	RCS-CBL-M8-01
			2m	RCS-CBL-M8-02



バッテリー接続用充電ケーブル

型式：RFC-H13 追加購入用フェライトコアクランプ



白
型式：RFC-H13

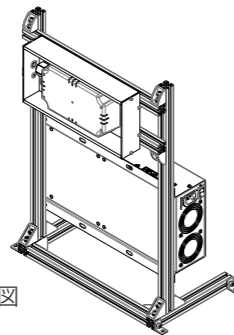
型式：E04DR401938 追加購入用フェライトコアクランプ



灰
型式：E04SR401938

型式：600W-STAND-01 アルミフレーム製スタンド

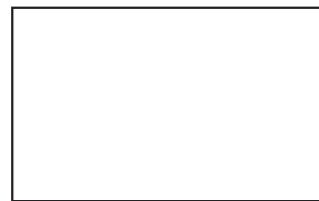
RCS600-AC 及び RCS600-AH の取付用ブラケット（スタンド）です。
別途取扱説明書をご用意しています。（文書番号：T320401）



設置イメージ図

型式：RCS600-HJY-00 フィルター

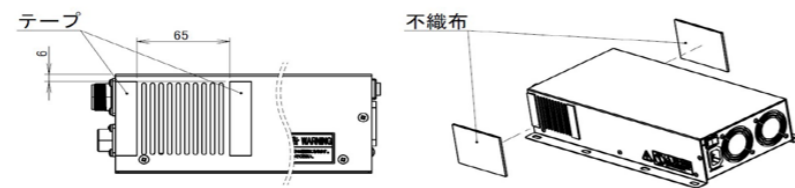
RCS600-AC 用フィルターです。吸気部に取付けてご使用ください。
別途取扱説明書をご用意しています。（文書番号：T320403）



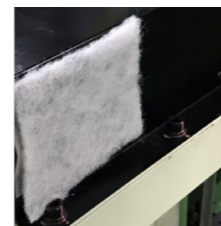
フィルター 24 枚入り



テープ 8 枚入り



取付イメージ図



参考写真