

リモートシステム ワイヤレス給電簡易モジュールセット	
5V タイプ	: PCB-SET-5V
12V タイプ	: PCB-SET-12V

本製品取り扱いのご注意

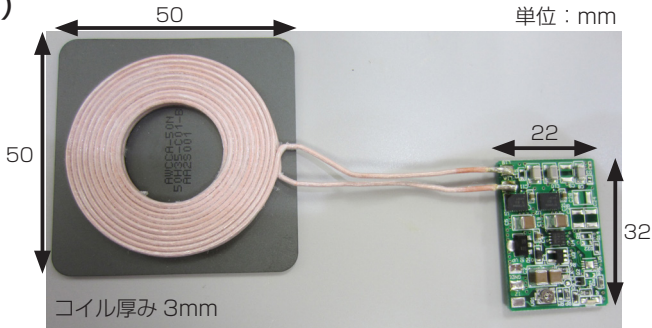
本製品はワイヤレス給電を簡易的に試験するセットとなります。あくまでも実験用の製品となることをご了承ください。また、ご使用前に本書をよくお読みのうえ、安全に対して十分に注意し正しくお使いください。誤った取扱いは、機器の誤動作や故障を起こすばかりでなく、怪我や事故につながる可能性があります。危害や損害を未然に防止するためにも、必ずお守りください。

注意事項

- ◆ 本製品に関する設置・保守・故障等の処置は、必ず電源を切ってから行ってください。
- ◆ 電源は必ず、スイッチング電源等の定電圧電源をご使用ください。
(全波整流電源など、定格以上のリップルが存在する電源を使用しますと、誤動作の原因になります。)
- ◆ 各ユニット間の配線は、配線図を参考にして、正しく結線してください。
- ◆ 誘導ノイズなどによる誤動作を避けるため、ケーブルは動力線や高圧機器から離して、配線してください。

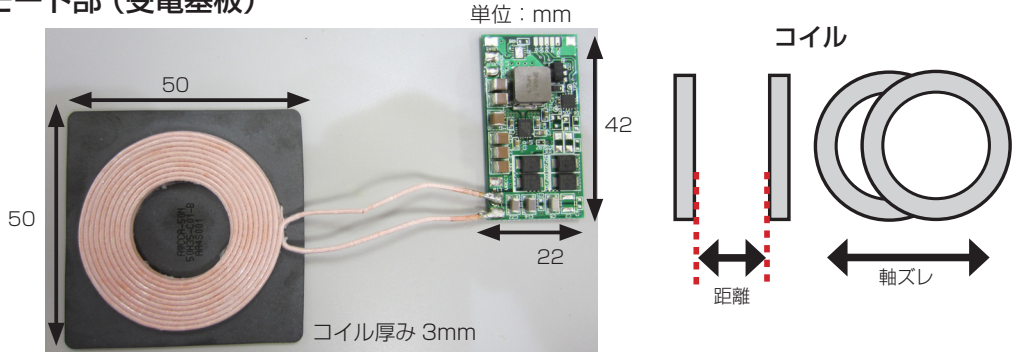
外形寸法図及び仕様

ベース部 (送電基板)



型式	PCB-SET-5V (ベース・リモート共通)	PCB-SET-12V (ベース・リモート共通)
使用電圧	12V DC ± 5%	12V DC ± 5%
消費電流	最大 1.1A (13W 相当)	最大 1.3A (15W 相当)
保護回路	—	—
使用周囲温度	0 ~ 50℃	
重量	本体重量 26g	

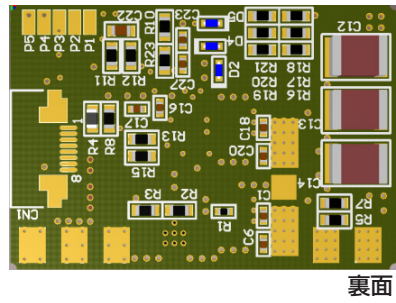
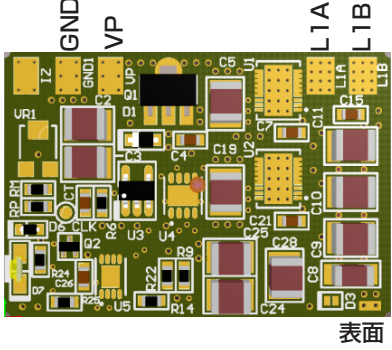
リモート部 (受電基板)



型式	PCB-SET-5V (ベース・リモート共通)	PCB-SET-12V (ベース・リモート共通)
ドライブ電圧	5V DC ± 0.2V	12V DC ± 0.2V
ドライブ電流	≤ 2A	≤ 1A
保護回路	—	—
定格伝送距離	2mm ~ 10mm ※ご注意 2mm未満は破損するため対向禁止です	
許容軸ズレ	最大 10mm (無負荷時)	
重量	本体重量 29g	

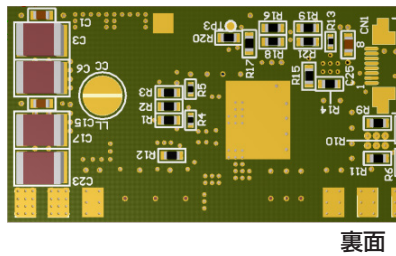
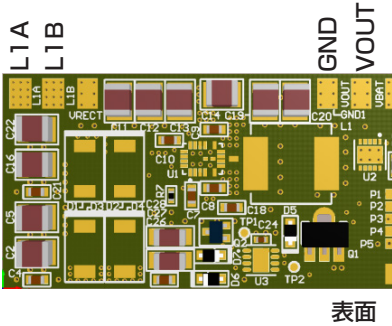
配線図

ベース部 (送電基板)



接続について
送電基板側 (32 * 22) 表面
GND : -
VP : +
L1A, L1B : コイル

リモート部 (受電基板)



接続について
受電基板側 (42 * 22) 表面
GND : -
VOUT : +
L1A, L1B : コイル