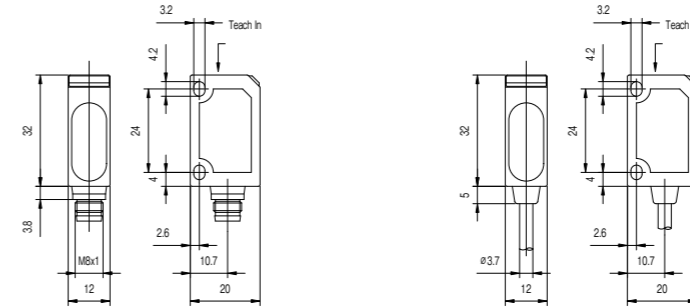


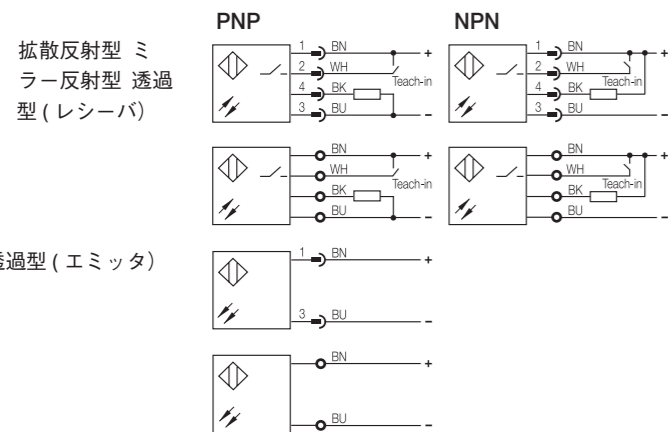
- 12 × 32 × 20mm の小型ハウジング
- 押しボタン式で容易なティーチン操作
- 安定表示付 (検出面の汚れ・調整不良を警告)

シリーズ		BOS 6K	BOS 6K
拡散反射型	検出範囲	30...100/5...300 mm	30...100/5...300 mm
ミラー反射型	検出範囲	0.5 m/2.5 m	0.5 m/2.5 m
透過型	検出範囲	6 m	6 m



	拡散反射型			
	PNP ○ / ● 30...100mm	背景抑制	BOS 6K-PU-1HA-S 75-C	BOS 6K-PU-1HA-C-02
	NPN ○ / ● 30...100mm	背景抑制	BOS 6K-NU-1HA-S 75-C	BOS 6K-NU-1HA-C-02
	PNP ○ / ● 5...300mm		BOS 6K-PU-1OC-S 75-C	BOS 6K-PU-1OC-C-02
	ミラー反射型			
	PNP ○ / ● 0.5m	偏光フィルタ (ガラス検知)	BOS 6K-PU-1QA-S 75-C	BOS 6K-PU-1QA-C-02
	NPN ○ / ● 0.5m	偏光フィルタ (ガラス検知)	BOS 6K-NU-1QA-S 75-C	BOS 6K-NU-1QA-C-02
	PNP ○ / ● 2.5m	偏光フィルタ	BOS 6K-PU-1QC-S 75-C	BOS 6K-PU-1QC-C-02
	透過型			
	PNP ○ / ● 6m	レシーバ	BLE 6K-PU-1E-S 75-C	BLE 6K-PU-1E-C-02
	NPN ○ / ● 6m	レシーバ	BLE 6K-NU-1E-S 75-C	BLE 6K-NU-1E-C-02
	6m	エミッタ	BLS 6K-XX-1E-S 75	BLS 6K-XX-1E-02

接続図



使用電圧 UB	10...30 V DC	10...30 V DC
電圧降下 Ud	≤ 2.4 V	≤ 2.4 V
負荷容量 Ie	100 mA	100 mA
無負荷時消費電流 I0	≤ 35 mA	≤ 35 mA
出力タイプ	PNP/NPN	PNP/NPN
出力機能	○及び●	○及び●
逆接続保護	有	有
短絡保護	有	有
応答時間 (反射型 / 透過型)	0.5 ms/1 ms	0.5 ms/1 ms
応答周波数 f (反射型 / 透過型)	1000 Hz/500 Hz	1000 Hz/500 Hz
エミッタタイプ / 波長	LED 660nm	LED 660nm
光線スポット直径	下記参照	下記参照
ヒステリシス (18%/18%)	下記参照	下記参照
グレー値変動 (90%/18%)	下記参照	下記参照
許容周囲光	5000 Lux	5000 Lux
設定	ティーチン	ティーチン
出力表示	LED 黄	LED 黄
安定表示	LED 緑	LED 緑
使用温度範囲 Ta	-20...+60 °C	-20...+60 °C
IEC 529 に基づく保護構造	IP 67	IP 67
ケース材質	耐衝撃性 ABS	耐衝撃性 ABS
検出面材質	PMMA	PMMA
接続	M8 コネクタ / 4 pin	2 m ケーブル (4 × 0.14 mm²)
重量	40g	120g
推薦コネクタ	BKS-S 74/BKS-S 75	

○ / ● = ライトオン / ダークオン

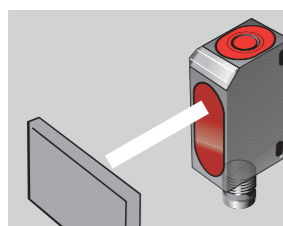
拡散反射型の検出範囲は、コダックグレーカード (反射率 90%) に、ミラー反射型の検出範囲は、反射板 BOS R-1 に基づく。

型式中のコード	...HA...	...OC...	...QA...	...QC...
光軸の直径	< 5 × 5 mm 全検出範囲 Sn で	< 12 × 12 mm 全検出範囲 Sn で	20 × 20 mm s:500 mm で	75 × 75 mm s:2 m で
ヒステリシス	< 5 %		< 10 %	
グレー値変動		< 10 %		

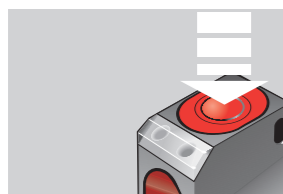


BOS 6K 小型・ティーチン機能付

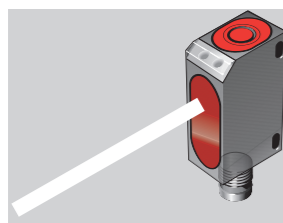
ティーチンの方法 拡散反射型



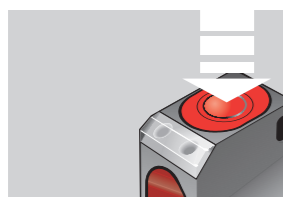
センサの赤色 LED を検出体に当てる。



両方の LED がともに点滅するまで、ボタンを押しつづける (約3秒間)。



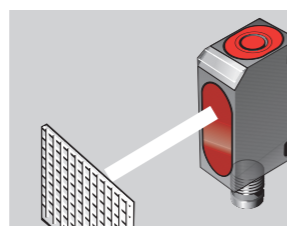
検出体をセンサの赤色 LED から外す。



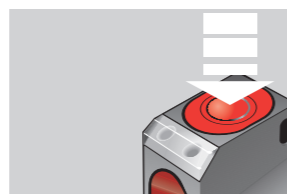
1秒間ボタンを押し押しつづける。緑の LED が点滅すれば完了。センサは準備が完了する。

両方の LED が共に点滅する場合、設定を繰り返してください。

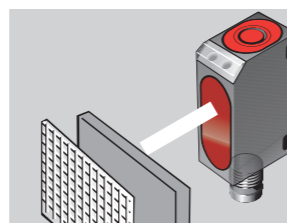
ミラー反射型 / 透過型



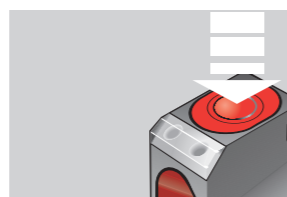
センサの赤色 LED を直接反射板に当てる。



両方の LED がともに点滅するまで、ボタンを押しつづける (約3秒間)。



反射板とセンサの間に検出体を入れる。

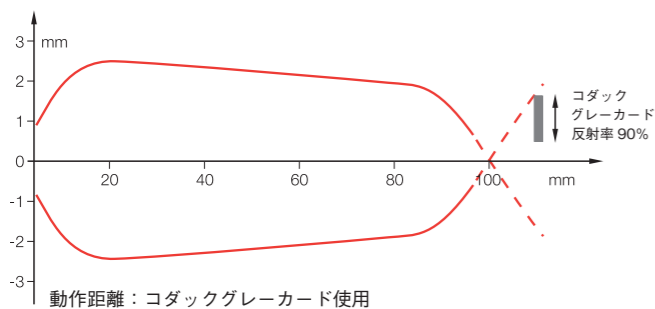


1秒間ボタンを押す。緑の LED が点滅すれば完了。センサは準備が完了する。

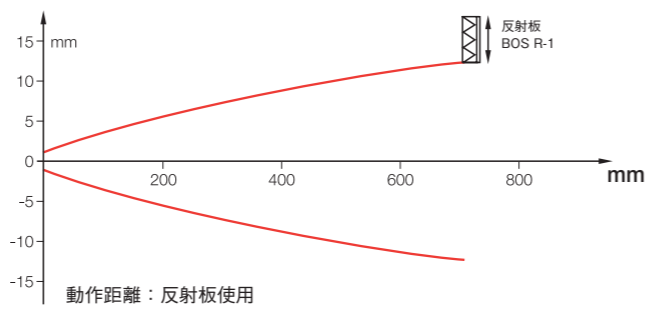
両方の LED が共に点滅する場合、設定を繰り返してください。

特性カーブ

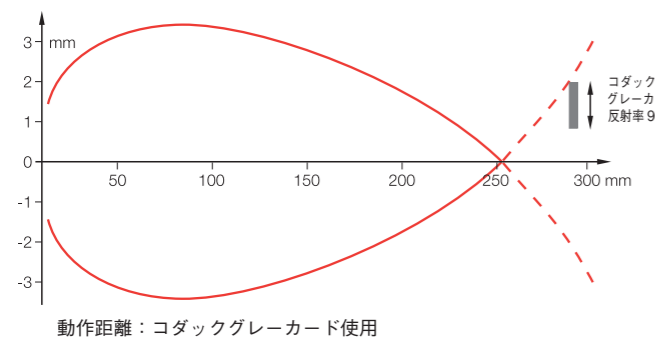
拡散反射型 BOS-6K...-1HA...



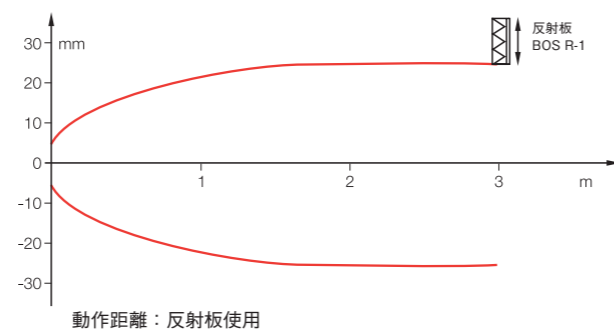
ミラー反射型 BOS-6K...-1QA...



拡散反射型 BOS-6K...-10C...

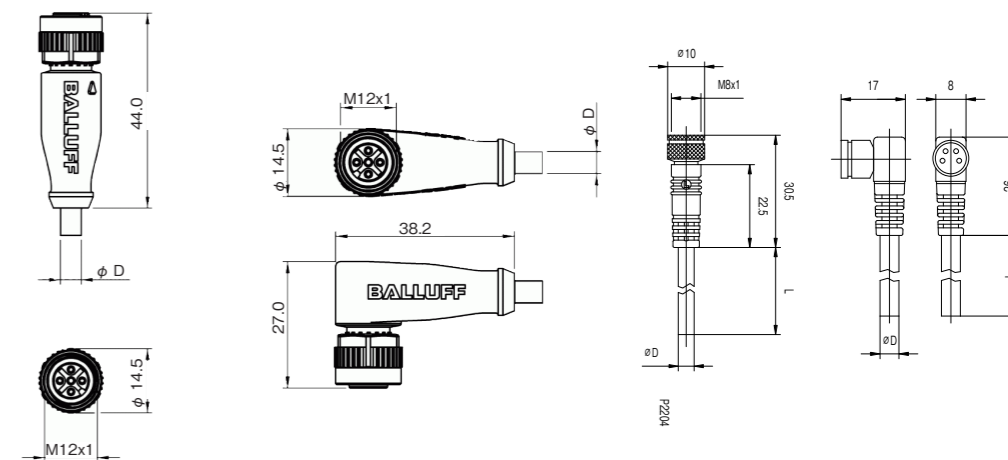


ミラー反射型 BOS-6K...-1QC...



接続コネクタケーブル

サイズ	M12	M12	M8	M8
	BCC M415	BCC M425	BKS-S 74	BKS-S 75
	ストレート	アングル	ストレート	アングル



表示	外皮	旧 BKS-B19 / -S19 代替品	旧 BKS-B20 / -S20 代替品		
N.O.	LED 無	PUR 黒 BCC M415-0000-1A-001-PX0334-	PUR 黒 BCC M425-0000-1A-001-PX0334-		
		PVC 灰 BCC M415-0000-1A-001-VX8334-	PVC 灰 BCC M425-0000-1A-001-VX8334-		
	LED 付	PUR 黒 BCC M415-0000-1A-004-PX0334-	PUR 黒 BCC M425-0000-1A-004-PX0334-		
N.C.	PNP のみ	PVC 灰 BCC M415-0000-1A-004-VX8334-	PVC 灰 BCC M425-0000-1A-004-VX8334-		
	LED 無	PUR 黒 BCC M415-0000-1A-002-PX0334-	PUR 黒 BCC M425-0000-1A-002-PX0334-		
		PVC 灰 BCC M415-0000-1A-002-VX8334-	PVC 灰 BCC M425-0000-1A-002-VX8334-		
N.O. + N.C.	LED 付	PUR 黒 BCC M415-0000-1A-005-PX0334-	PUR 黒 BCC M425-0000-1A-005-PX0334-		
	PNP のみ	PVC 灰 BCC M415-0000-1A-005-VX8334-	PVC 灰 BCC M425-0000-1A-005-VX8334-		
	LED 無	PUR 黒 BCC M415-0000-1A-003-PX0434-	PUR 黒 BCC M425-0000-1A-003-PX0434-	BKS-S 74-3-PU-03	BKS-S 75-3-PU-03
	PVC 灰 BCC M415-0000-1A-003-VX8434-	PVC 灰 BCC M425-0000-1A-003-VX8434-			
付	L	N.O. PUR 黒 BCC M415-0000-1A-008-PX0434-	N.O. PUR 黒 BCC M425-0000-1A-008-PX0434-		
	E	PNP PVC 灰 BCC M415-0000-1A-008-VX8434-	PNP PVC 灰 BCC M425-0000-1A-008-VX8434-		
	D	N.O.+N.C. PUR 黒 BCC M415-0000-1A-010-PX0434-	N.O.+N.C. PUR 黒 BCC M425-0000-1A-010-PX0434-		
	付 PNP PVC 灰 BCC M415-0000-1A-010-VX8434-	付 PNP PVC 灰 BCC M425-0000-1A-010-VX8434-			

供給電圧 (UB)	max. 60V DC	max. 60V DC	10...30V DC	10...30V DC
外皮材質	PUR または PVC	PUR または PVC	PUR または PVC	PUR または PVC
外径 / 芯線	φ 4.9mm / 3 x 0.34mm ² φ 4.9mm / 4 x 0.34mm ²	φ 4.9mm / 3 x 0.34mm ² φ 4.9mm / 4 x 0.34mm ²	4 x 0.34 mm ²	4 x 0.34 mm ²
ケーブル長	2m, 5m	2m, 5m	3m	3m
IEC 529 に基づく保護構造	IP68	IP68	IP67	IP67
使用温度範囲	PUR:-25...+80°C / PVC:-5...+80°C	PUR:-25...+80°C / PVC:-5...+80°C	-25...+90°C	-25...+90°C

LED の色と表示は下記の通りです。

N.O. または N.C.	LED 緑 = 電源
	LED 黄 = 出力表示
N.O. + N.C.	LED 緑 = 電源
	LED 黄 = 出力表示 :N.O.
	LED 白 = 出力表示 :N.C.

* BCC シリーズをご注文の際は、表中の型式末尾 '___' 部分に、ケーブル長を下記の要領でご指定下さい。

型式 (BCC.....) - ケーブル長

ケーブル長 2m = 020
5m = 050

ご注文例 (ケーブル 5m の場合)
BCC M415-0000-1A-001-PX0334-050