

BOS 18M-LT 赤色 LED レーザー



BOS 18M-LT
検出範囲 50 m

- 50 mの検出距離
- 可視の赤色 LED によるレーザー透過型
- フォーカス調整可能 (全検出範囲)
- 安定表示付 (検出面の汚れ・調整不良を警告)

焦点合わせ

エミッタのレンズを調整して、エミッタとレシーバの間の任意のポイントにビームを集中させることができます。同梱の専用工具でエミッタのレンズを回し、ビームの直径を変更することで、焦点を調整します。

最小ビーム直径は、エミッタとレシーバの間の距離により異なります。(「特性カーブ」参照。) 20...80cmの範囲では、ビーム直径を0.03mmまで絞る事ができ、小さな部品の検出が可能です。エミッタとレシーバの間の距離が離れるとビーム直径は拡大します。

レーザー安全規則

エミッタは、DIN EN 60825-1/94に基づくレーザー安全クラス (Laser Safety Class) II に相当します。従って、特別な安全策は要求されません。

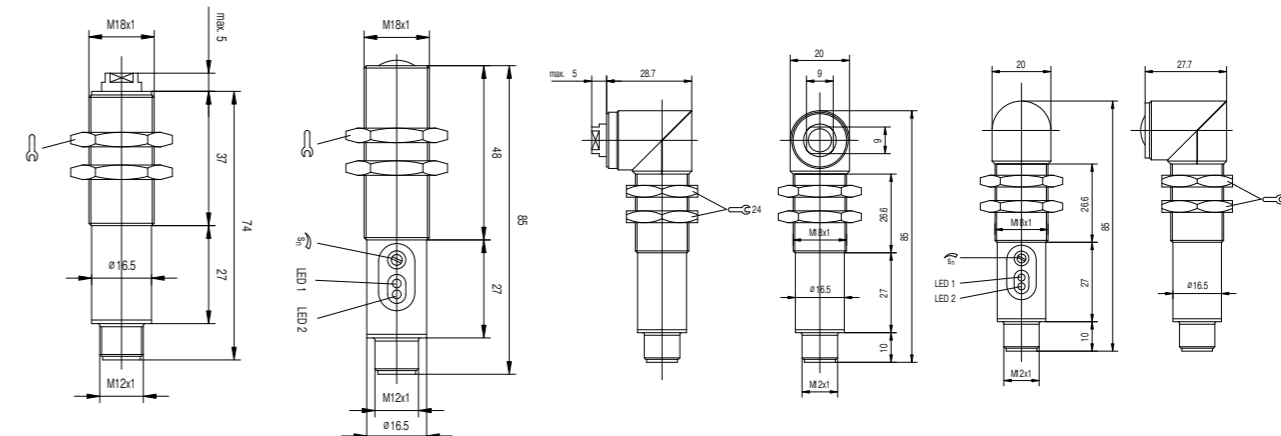
但し、作業者の安全が適切な装置機能で守られない場所には使用できません。

表示素子

黄色の LED は、センサの出力状態を示します。安定表示は、センサの汚れあるいは調節不良の程度を示します。安定 LED が緑の場合、センサは確実な範囲内で働いています。表示が赤になったら直ちに、汚れあるいは感度調節をチェックしてください。この表示は初期の取り付けの際、位置決めにも便利です。



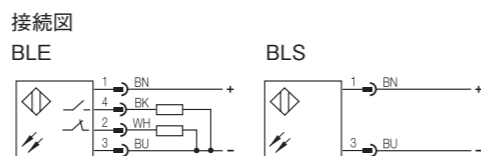
サイズ	M18 × 1 ストレート	M18 × 1 ストレート	M18 × 1 アングル	M18 × 1 アングル
	焦点調整可		焦点調整可	
透過型	検出範囲	50 m	50 m	50 m



	PNP ○ / ● レシーバ (受光) エミッタ (投光)	BLS 18M-XX-1LT-S 4-C	BLE 18M-BA-1LT-S 4-C	BLS 18MR-XX-1LT-S 4-C	BLE 18MR-BA-1LT-S 4-C
使用電圧 UB		10...30 V DC	10...30 V DC	10...30 V DC	10...30 V DC
電圧降下 Ud			≤ 2.5 V		≤ 2.5 V
負荷容量 Ie			200 mA		200 mA
無負荷時消費電流 IO		≤ 10 mA	≤ 15 mA	≤ 10 mA	≤ 15 mA
出力タイプ			PNP		PNP
出力機能			○及び●		○及び●
短絡保護		有	有	有	有
応答時間			≤ 0.08 ms		≤ 0.08 ms
応答周波数 f			6 kHz		6 kHz
エミッタタイプ/波長		レーザー赤色可視光 / 650 nm		レーザー赤色可視光 / 650 nm	
レーザー保護クラス		II		II	
許容周囲光			2000 Lux		2000 Lux
設定			ポテンシオメータ / 18 回転		ポテンシオメータ / 18 回転
出力表示			LED 黄		LED 黄
安定表示			LED 緑 / 赤		LED 緑 / 赤
使用温度範囲 Ta		-15...+55 °C	-15...+55 °C	-15...+55 °C	-15...+55 °C
IEC 529 に基づく保護構造		IP 65	IP 65	IP 65	IP 65
ケース材質		真鍮ニッケルメッキ	真鍮ニッケルメッキ	真鍮ニッケルメッキ	真鍮ニッケルメッキ
検出面材質		ガラス	ガラス	ガラス	ガラス
接続		M12 コネクタ / 4 pin	M12 コネクタ / 4 pin	M12 コネクタ / 4 pin	M12 コネクタ / 4 pin
重量		45G	45G	50G	50G
推薦コネクタ		BCC M415/BCC M425	BCC M415/BCC M425	BCC M415/BCC M425	BCC M415/BCC M425

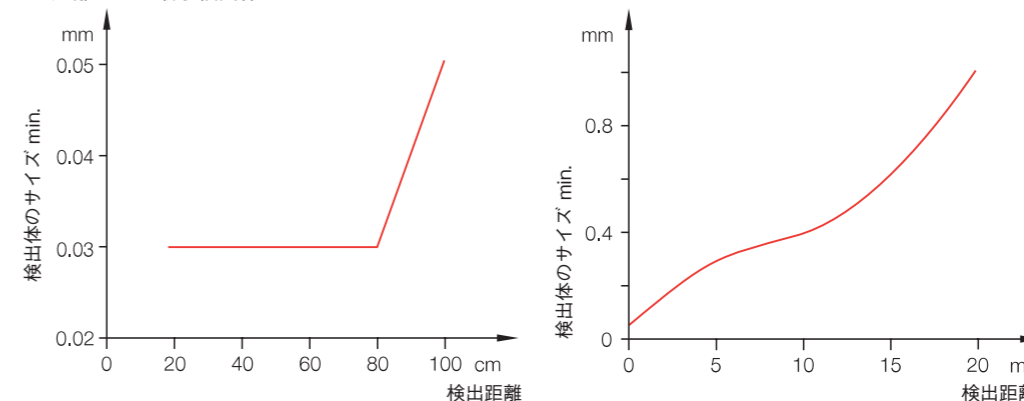


○ / ● = ライトオン / ダークオン



警告ラベルは見易い位置に取り付けてください。

特性カーブ 距離による最小検出体のサイズ



エミッタに付属のツールで、ビーム調整ができ、小さな部品の検出が可能です。エミッタ/レシーバ間 20...80cm の距離では、直径 0.03mm までビームを絞ることができます。