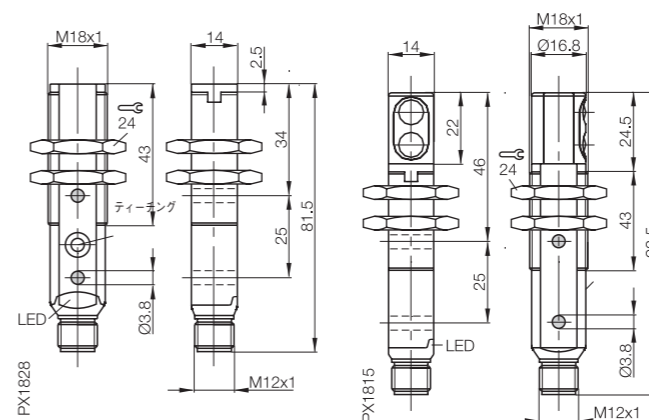


- 対象物の色や光沢が異なっても安定した検出（背景抑制機能）
- 動作距離の調整可能
- ハウジングスタイルはストレートとアングルを用意



サイズ	M18 × 1 ストレート	M18 × 1 アングル
拡散反射型 検出範囲	50...100 mm	50...100 mm

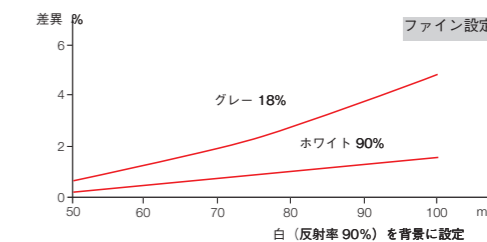
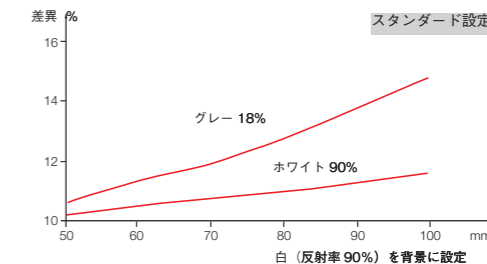


PNP ○ / ● 50...100mm 赤色 LED、背景抑制	BOS 18KF-PA-1HA-S 4-C	BOS 18KW-PA-1HA-S 4-C
NPN ○ / ● 50...100mm 赤色 LED、背景抑制	BOS 18KF-NA-1HA-S 4-C	BOS 18KW-NA-1HA-S 4-C
使用電圧 UB	10...30 V DC	10...30 V DC
リップル	≦ 2V	≦ 2V
電圧降下 Ud	≦ 2 V	≦ 2 V
負荷容量 Ie	≦ 100 mA	≦ 100 mA
無負荷時消費電流 I0	≦ 30 mA	≦ 30 mA
出力タイプ	PNP/NPN	PNP/NPN
出力機能	○ / ●	○ / ●
逆接続保護	有	有
短絡保護	有	有
応答時間	1 ms	1 ms
応答周波数 f	500 Hz	500 Hz
エミッタタイプ / 波長	赤色 LED / 630 nm	赤色 LED / 630 nm
光線スポット直径	∅ 8 mm / 100 mm 時	∅ 10 mm / 100 mm 時
設定	ティーチイン	ティーチイン
出力表示	LED 黄	LED 赤
使用温度範囲 Ta	-25...+55 °C	-15...+55 °C
IEC 529 に基づく保護構造	IP 67	IP 67
ケース材質	PBT	PBT
検出面材質	PMMA	PMMA
接続	M12 コネクタ / 4 pin	M12 コネクタ / 4 pin
重量	25 g	25 g
推薦コネクタ	BCC M415/BCC M425	BCC M415/BCC M425

○ / ● = ライトオン / ダークオン

拡散反射型 BOS-18K_...-1HA...

設定による検出精度の違い



接続図

