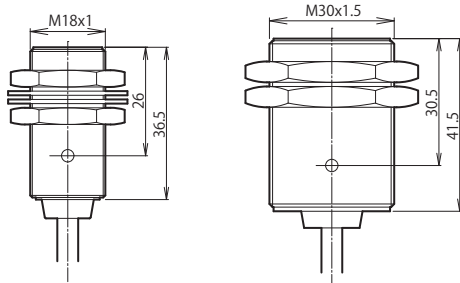


近接スイッチ／高周波発振型
アルミ切粉非検知

サイズ	M18 x 1	M30 x 1.5		
取り付けタイプ	シールド A	シールド A		
定格動作距離 (Sn)	4mm	8mm		
設定動作距離 (Sa)	0...3.2mm	0...6.4mm		



		B&PLUS		B&PLUS			
型式	PNP	N.O. N.C.	BN3-1804P	BN3-3008P			
型式	NPN	N.O. N.C.	BN3-1804N	BN3-3008N			
定格電圧 (Ue)			24V DC	24V DC			
使用電圧 (Ub)			24V DC ± 10%	24V DC ± 10%			
電圧降下 (Ud)			≤ 3.5V	≤ 3.5V			
負荷容量 (La)			130mA	130mA			
消費電流 (Io)			≤ 20mA	≤ 20mA			
漏れ電流 (Ir)			≤ 0.08mA	≤ 0.08mA			
回路保護			逆接続、短絡、サージ	逆接続、短絡、サージ			
周囲温度 (Ta)			0...+50°C	0...+50°C			
開閉周波数 (f)			30Hz	15Hz			
LED 表示			動作表示	動作表示			
保護構造			IP67	IP67			
材質	ハウジング		真鍮ニッケルメッキ	真鍮ニッケルメッキ			
	検出面		ナイロン 12	ナイロン 12			
接続タイプ			ケーブル	ケーブル			
ケーブル	外皮		PVC	PVC			
	外径 / 芯線		φ 5mm / 3 x 0.3mm ²	φ 5mm / 3 x 0.3mm ²			
	長さ		2m、3m、5m	2m、3m、5m			
特記事項							

◆ 特徴 ◆
アルミ切削屑の影響を受けにくい切粉対策品です。アルミの切粉による誤動作を解消します。

* ご注文の際はケーブル仕様 (外皮及びケーブル長) を下記の要領でご指定下さい。

型式 - 外皮 ケーブル長

ケーブル外皮 PVC = 無記

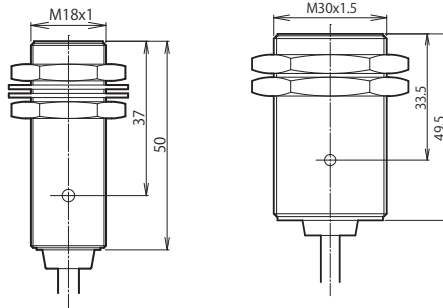
ケーブル長 3m = 03

ご注文例 (PVC ケーブル 3m の場合)
BN3-1804P-03

交流 2 線式
M18 / M30
Sn 4 / 8mm

近接スイッチ
高周波発振型

サイズ	M18 x 1	M30 x 1.5		
取り付けタイプ	シールド A	シールド A		
定格動作距離	4mm	8mm		
設定動作距離	0...3.2mm	0...6.4mm		



製品構成

技術資料

一般仕様

アルミ切粉
非検知

耐スパッタ

スチール
フェイス

		IB&PLUS	IB&PLUS		
型式	AC2W N.O. N.C.	BN3-1804Y	BN3-3008Y		
定格電圧		100...220V AC/40...60Hz	100...220V AC/40...60Hz		
使用電圧		90...250V AC/40...60Hz	90...250V AC/40...60Hz		
電圧降下		≤ 8.5V	≤ 8.5V		
負荷電流		5...250mA	5...250mA		
瞬時負荷容量 (T ≤ 20ms)		2A	2A		
漏れ電流		≤ 1...3mA	≤ 1...3mA		
回路保護		なし	なし		
周囲温度		0...+50°C	0...+50°C		
開閉周波数		5Hz	5Hz		
LED 表示		動作表示	動作表示		
保護構造		IP67	IP67		
材質	ハウジング 検出面	真鍮ニッケルメッキ ナイロン 12	真鍮ニッケルメッキ ナイロン 12		
接続タイプ		ケーブル	ケーブル		
ケーブル	外皮 外径 / 芯線 長さ	PVC φ 5mm / 2 x 0.5mm ² 2m、3m、5m	PVC φ 5mm / 2 x 0.5mm ² 2m、3m、5m		
特記事項					

* ご注文の際はケーブル仕様 (外皮及びケーブル長) を下記の要領でご指定下さい。

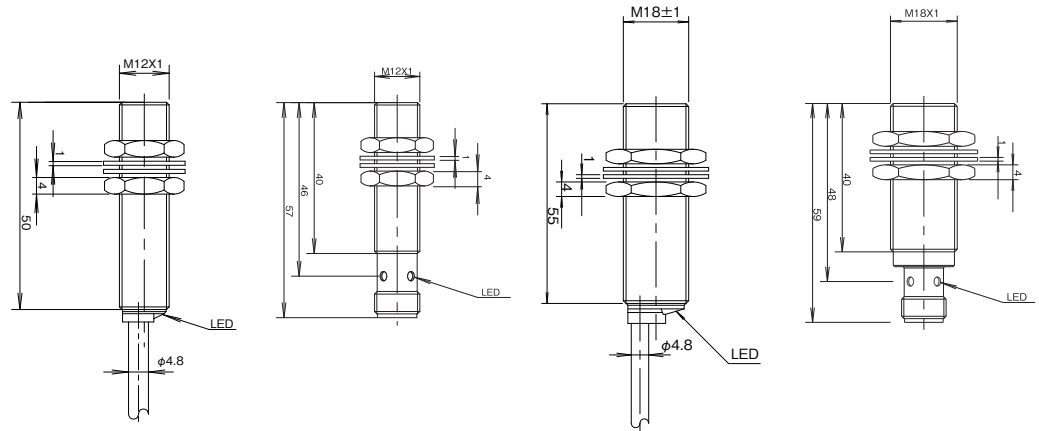
型式 - 外皮 ケーブル長

ケーブル外皮 PVC = 無記

ケーブル長 3m = 03

ご注文例 (PVC ケーブル 3m の場合)
BN3-1804Y-03

サイズ	M12 x 1	M12 x 1	M18 x 1	M18 x 1
取り付けタイプ	ノンシールド A	ノンシールド A	ノンシールド A	ノンシールド A
定格動作距離 (Sn)	1.6mm	1.6mm	4mm	4mm
設定動作距離 (Sa)	0...1.28mm	0...1.28mm	0...3.2mm	0...3.2mm



		B&PLUS		B&PLUS		B&PLUS		B&PLUS	
型式	PNP N.O.	BM5 1202P-PU2	BM5 1202P-S4	BM5 1804P-PU2	BM5 1804P-S4	BM5 1804P-PU2	BM5 1804P-S4	BM5 1804P-PU2	BM5 1804P-S4
定格電圧 (Ue)		24V DC	24V DC	24V DC	24V DC	24V DC	24V DC	24V DC	24V DC
使用電圧 (U _B)		21.6...26.4V DC	21.6...26.4V DC	21.6...26.4V DC	21.6...26.4V DC	21.6...26.4V DC	21.6...26.4V DC	21.6...26.4V DC	21.6...26.4V DC
電圧降下 (U _d)		≦ 1.5V	≦ 1.5V	≦ 1.5V	≦ 1.5V	≦ 1.5V	≦ 1.5V	≦ 1.5V	≦ 1.5V
負荷容量 (I _a)		200mA	200mA	200mA	200mA	200mA	200mA	200mA	200mA
消費電流 (I _o)		≦ 20mA	≦ 20mA	≦ 20mA	≦ 20mA	≦ 20mA	≦ 20mA	≦ 20mA	≦ 20mA
漏れ電流 (I _r)		≦ 0.08mA	≦ 0.08mA	≦ 0.08mA	≦ 0.08mA	≦ 0.08mA	≦ 0.08mA	≦ 0.08mA	≦ 0.08mA
回路保護		逆接続、短絡	逆接続、短絡	逆接続、短絡	逆接続、短絡	逆接続、短絡	逆接続、短絡	逆接続、短絡	逆接続、短絡
周囲温度 (T _a)		0...+50°C	0...+50°C	0...+50°C	0...+50°C	0...+50°C	0...+50°C	0...+50°C	0...+50°C
開閉周波数 (f)		10Hz	10Hz	10Hz	10Hz	10Hz	10Hz	10Hz	10Hz
LED 表示		動作表示	動作表示	動作表示	動作表示	動作表示	動作表示	動作表示	動作表示
保護構造		IP67	IP67	IP67	IP67	IP67	IP67	IP67	IP67
材質	ハウジング	ステンレス (SUS303)	ステンレス (SUS303)	ステンレス (SUS303)	ステンレス (SUS303)	ステンレス (SUS303)	ステンレス (SUS303)	ステンレス (SUS303)	ステンレス (SUS303)
	検出面	ステンレス (SUS303)	ステンレス (SUS303)	ステンレス (SUS303)	ステンレス (SUS303)	ステンレス (SUS303)	ステンレス (SUS303)	ステンレス (SUS303)	ステンレス (SUS303)
	ナット	鉄	鉄	鉄	鉄	鉄	鉄	鉄	鉄
接続タイプ		ケーブル	コネクタ /M12	ケーブル	コネクタ /M12	ケーブル	コネクタ /M12	ケーブル	コネクタ /M12
ケーブル	外皮	PUR		PUR		PUR		PUR	
	外径 / 芯線	φ 4.8mm / 3 x 0.34mm ²		φ 4.8mm / 3 x 0.34mm ²		φ 4.8mm / 3 x 0.34mm ²		φ 4.8mm / 3 x 0.34mm ²	
	長さ	2m		2m		2m		2m	
特記事項									