

ワイヤレス給電 + DeviceNet 伝送 リモートカプラシステム新登場！

ビー・アンド・プラスは、お客様のニーズに合わせた数々のリモートシステムを提供してきました。

24VDC/2A
+
DeviceNet 信号
伝送可能

1985年
リモートシステム登場



入出力の双方向信号



RS-232C 信号伝送



CC-Link 信号伝送



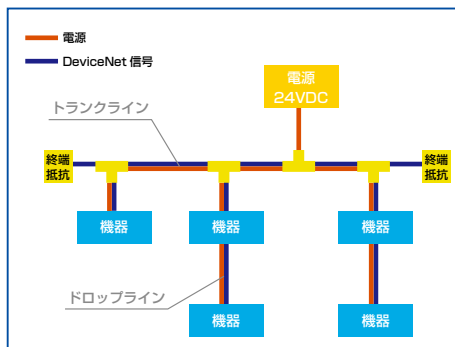
RCD33T-211-DNC



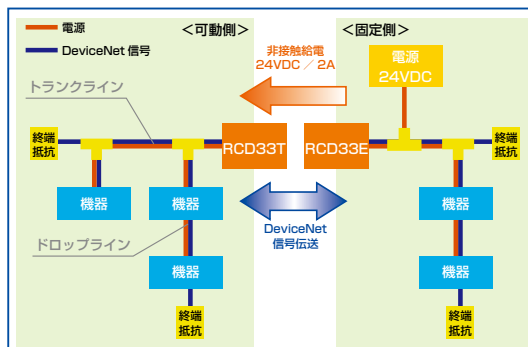
RCD33E-211-DNC


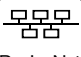
リモートカプラシステムで自由に可動できる DeviceNet を実現！！

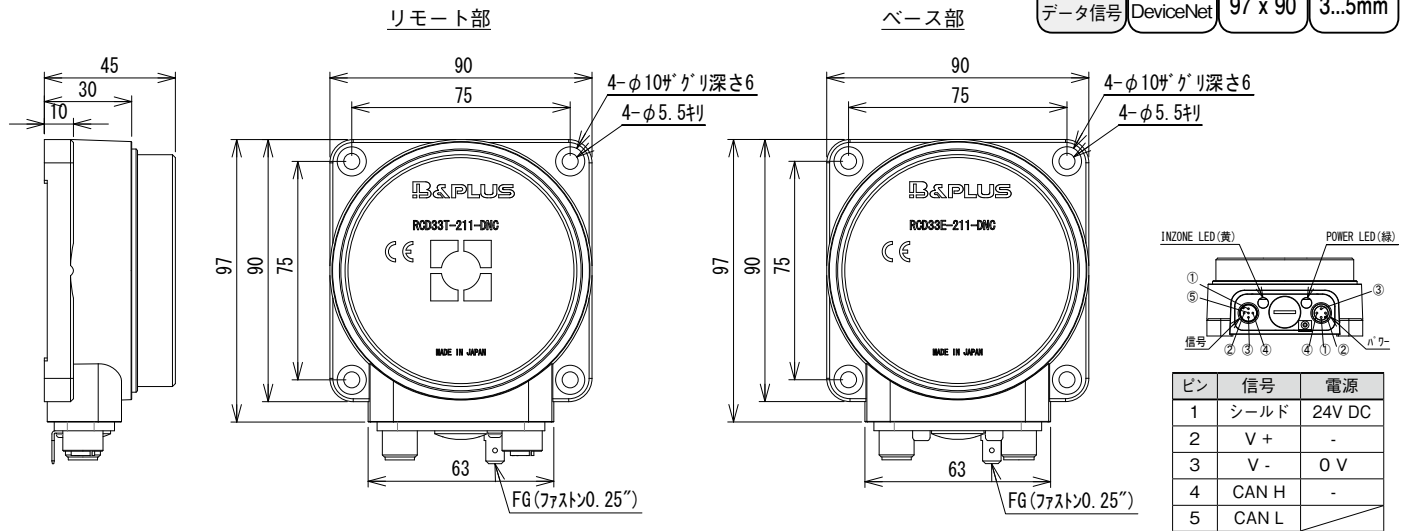
DeviceNet 上のトランクラインやドロップラインの間に、リモートカプラシステムを入れることで、下位の機器へ電源供給をしながら DeviceNet の信号を通信。下位の機器を自由に可動させることが可能となります。



リモートカプラシステム採用！



| | | | |
|---|---|----------------|-----------------|
|  データ信号 |  DeviceNet | サイズ 97 x 90 | 伝送距離 3...5mm |
|---|---|----------------|-----------------|



| ピン | 信号 | 電源 |
|----|-------|--------|
| 1 | シールド | 24V DC |
| 2 | V + | - |
| 3 | V - | 0 V |
| 4 | CAN H | - |
| 5 | CAN L | - |

| リモート部 | |
|--------------|---|
| 型式 DeviceNet | RCD33T-211-DNC |
| ドライブ電圧 | 24V ± 1.5V DC |
| ドライブ電流 | ≤ 2A |
| 伝送距離 | 3...5mm |
| 許容軸ズレ | ± 4mm |
| ドライブ電流 | ≤ 2A |
| 使用周囲温度 | 0...+50°C |
| 保護構造 | IP 67 |
| 接続コネクタ | M12 サイズ / 信号 : 5 pin(オス)、 電源 : 4 pin(メス) |
| 材質 本体ケース | アルミ + アルマイト処理 (金属部) |
| 伝送面 | ABS + PBT (樹脂部) |
| 備考 | |

| ベース部 | |
|--------------|---|
| 型式 DeviceNet | RCD33E-211-DNC |
| 使用電圧 | 24V DC ± 5% (リップル含む) |
| 消費電流 | ≤ 3A |
| 伝送信号 | DeviceNet (CAN バス) データ |
| 伝送遅延 | ≤ 0.5 μ sec. |
| 起動時間 | ≤ 2 秒 * |
| 使用周囲温度 | 0...+50°C |
| 接続コネクタ | M12 サイズ / 信号 : 5 pin(オス)、 電源 : 4 pin(オス) |
| 保護構造 | IP 67 |
| 材質 本体ケース | アルミ + アルマイト処理 (金属部) |
| 伝送面 | ABS + PBT (樹脂部) |
| 備考 | |

*リモートシステムの起動時間です。
DeviceNet の起動時間はシステムにより異なります。

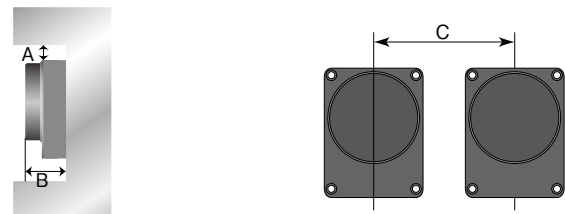
ご使用上の注意

- 終端抵抗は内蔵していません。
- 伝送速度は 125K...500K bps です。
- 接続用コネクタおよびケーブルはお客様でご用意下さい。

設置条件

周囲金属による影響及び、製品間の相互干渉を避けるため、必ず下表に示す値以上の空間を開けて設置してください。

- 周囲金属
- 並列設置

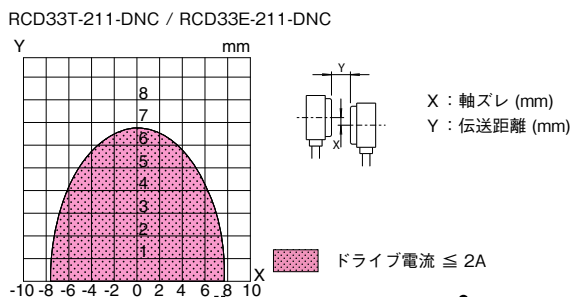


| 型式 | A(mm) | B(mm) | C(mm) |
|----------------|-------|-------|-------|
| RCD33T-211-DNC | 50 | 45 | 300 |
| RCD33E-211-DNC | | | |

製品に関する技術的なお問合せは、下記にご連絡下さい。

技術サービス : TEL 0493-65-1688 FAX 0493-65-3171
 受付時間 : 月～金 (祝祭日を除く)
 9:00 ~ 12:00 13:00 ~ 17:00
 E-mail : b-plus@b-plus-kk.jp

伝送領域図 (代表例: 電源電圧 24V 時 / 金属非埋め込み)



株式会社 ビー・アンド・プラス

本社工場 埼玉県比企郡ときがわ町五明 274 〒355-0343
 東京営業所 : TEL 03-5719-4155 FAX 03-6417-0115
 名古屋営業所 : TEL 052-581-5889 FAX 052-581-5517
 大阪営業所 : TEL 06-6304-2680 FAX 06-6304-2256
 日本バルーフ株式会社より 2008 年 4 月社名変更いたしました。