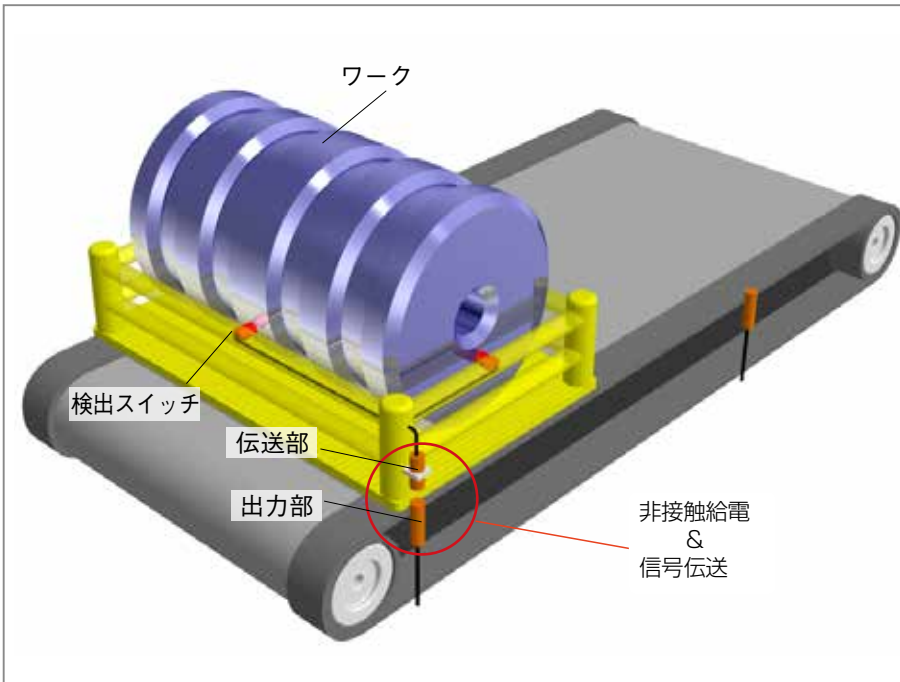


搬送シャトルのワーク確認



改善前の問題

- ケーブルベアでのケーブルの劣化・断線。
- 配線不可能な場所では、作業員による確認。

改善！



リモートシステム

改善の効果

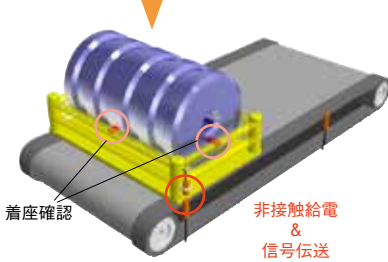
- 断線トラブルが解消された。
- 全てのシャトルが自動化できた。

ポイント

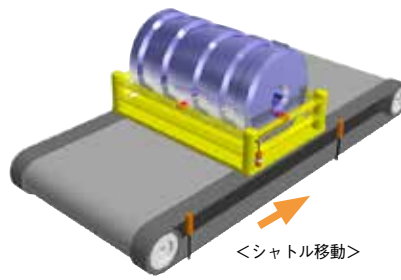
ワークの有無を確認し、タイミングベルトを前後させてシャトルを移動する。
リモートシステムは、近接スイッチへの給電とその信号の伝送を行う。

ワーク搭載

<ワーク搭載>

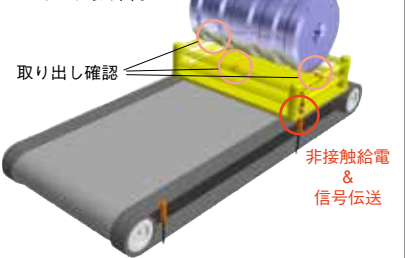


シャトルの移動



ワーク取り出し

<ワーク取り出し>



構成図

可動側：搬送シャトル

固定側

