

暫定版

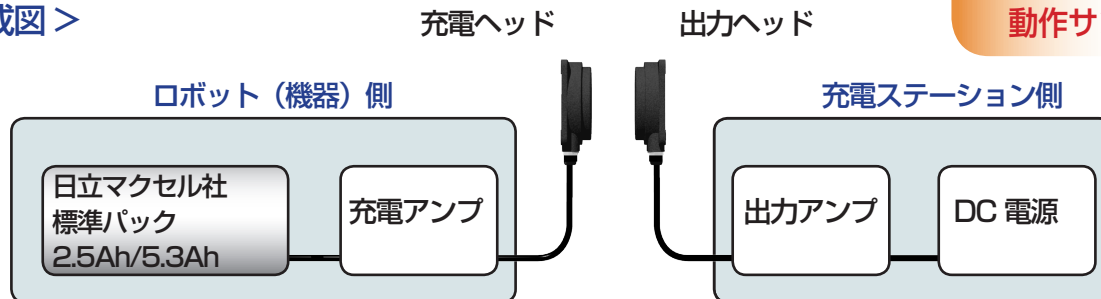
ワイヤレス給電の
maxell × B&PLUS®

日立マクセル社と共同開発中！

リチウムイオン二次電池対応 30W ワイヤレス充電システム！

～ワイヤレスでリチウムイオン二次電池の充電を実現～

< 構成図 >

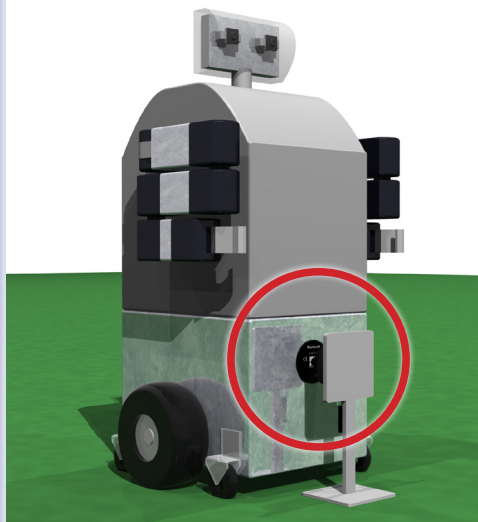


2016 年秋より
動作サンプル 提供予定！

変化を求めるエンジニアの皆様へ

B&PLUSがコネクタ充電の問題点を解決します！

< 人型ロボット >



ワイヤレス充電のメリット

- 無接点なので、メンテナンスフリー！
- 通電部が露出せず、安全性 OK！
- ちょこちょこ充電で、トータル稼働時間向上！

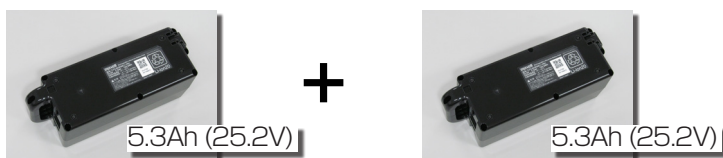
充電ステーション

リチウムイオン二次電池対応 30Wワイヤレス充電システムの5つの特徴

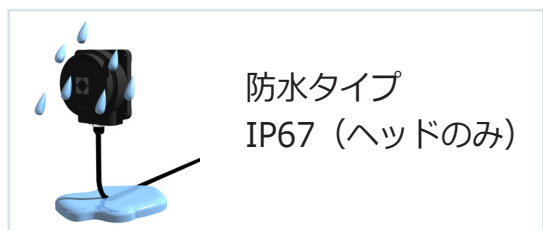
1. 日立マクセル社標準パックを繋ぐだけでワイヤレス充電が実現！

	対応可能製品		
型式	7LPL0678G8C1-1P01 日立マクセル社標準パック	7LPL0678G8C1-1M01 日立マクセル社インナーパック	7LPP545483AHR-1M01 日立マクセル社インナーパック
仕様	5.3Ah (25.2V)	5.3Ah (25.2V)	2.5Ah (25.9V)
製品写真			

2. 2個同時充電（並列充電）も可能！



3. 防水タイプ（IP67）ヘッドをご用意しました！



4. 各種充電制御機能を搭載し、安心安全！

- ◎ CCCV（定電流・定電圧方式）充電制御
- ◎ バッテリー温度および過充電を充電器側で保護（パック内部保護と多重保護）
- ◎ バッテリー電圧を見て、過放電状態では弱電流で充電
- ◎ 間欠発振機能を有し、対向ヘッドがない場合は待機状態を維持

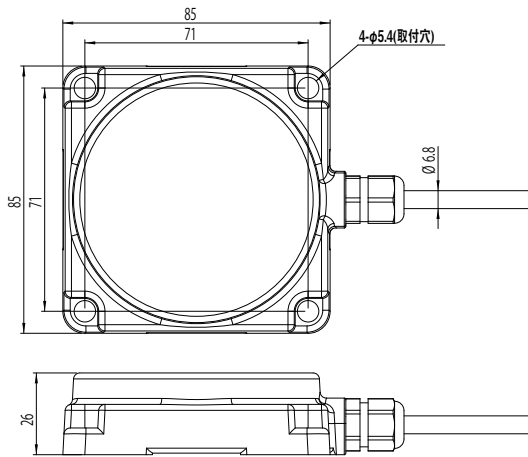
5. ご要望に合わせて、カスタム対応も承ります！

< 例 >



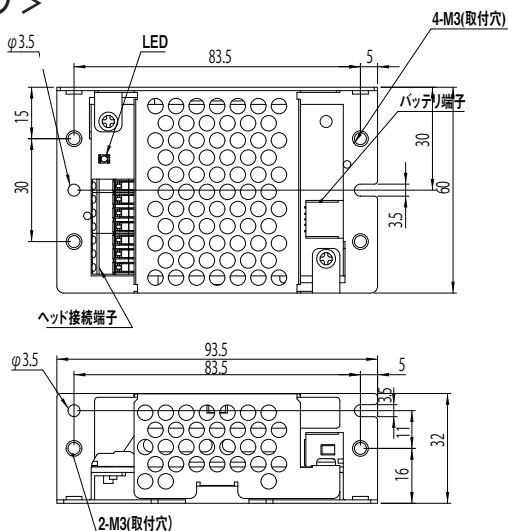
※参考例です。実際の対応可否については開発状況によることをご了承ください。

< 充電ヘッド・出力ヘッド >

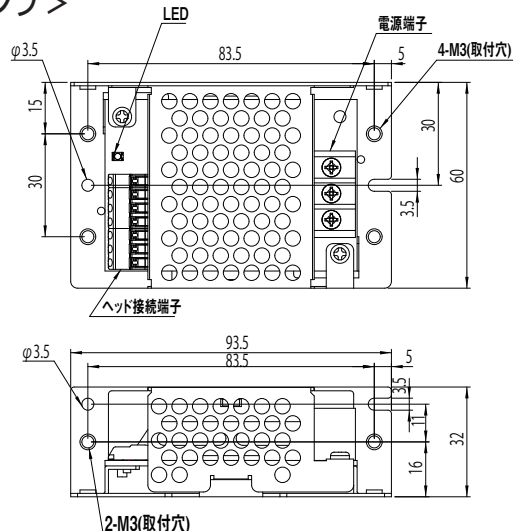


型式	RD-RCS30-TH01 (充電部)	RCS30-EH01 (給電部)
伝送距離	0...20mm	
許容軸ズレ	± 4mm	
使用周囲温度	0...+50°C	
保護構造	IP67 相当	
接続ケーブル	UL 規格 ロボットケーブル AWG22 6芯 外径φ 5.7 長さ 0.3m	
材質 ケース	ポリウレタン (表面処理: 2液アクリルウレタン塗装)	
重量	210g	

< 充電アンプ >



< 出力アンプ >



型式	RD-RCS30-LI24
充電方式	CCCV (定電流・低電圧) CC: 上限 1A CV: 上限 29V
NTC 入力	2
適用バッテリー	7LPP545483AHR-1M01 7LPL0678G8C1-1M01HJ100 7LPL0678G8C1-1P01HJ100
LED 表示	緑点滅 充電中 緑点灯 充電完了 (充電電流が約 0.1A 以下または充電停止) 橙点滅 バッテリ異常 (未接続、逆接) 橙点灯 バッテリ温度異常
起動時間	T.B.D
使用周囲温度	0...+50°C
保護回路	バッテリー 逆接続保護 バッテリー 未接続保護
材質 ケース	鉄 (表面処理: 亜鉛メッキ)
締め付けトルク	0.6N/m max
重量	110g

型式	RCS48-DC1
使用電圧	24VDC ± 10% (リップル含む)
消費電流	
動作状態	2A
待機状態	0.07A
LED 表示	緑点滅 断続発振中 緑点灯 電力伝送中 橙点滅 過電流異常、異物検出異常 橙点灯 過熱異常
使用周囲温度	0...+50°C
保護回路	逆接続保護 待機時、断続発振モード 過電流検出・異物検出 基板過熱検出
材質 ケース	鉄 (表面処理: 亜鉛メッキ)
締め付けトルク	0.6N/m max
重量	110g

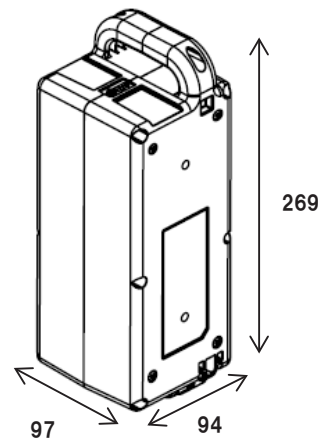
※暫定版のため、製品の仕様は予告なしに変わることがあります。

日立マクセル製リチウムイオン二次電池標準パック

Standard Lithium-ion Rechargeable Battery Pack

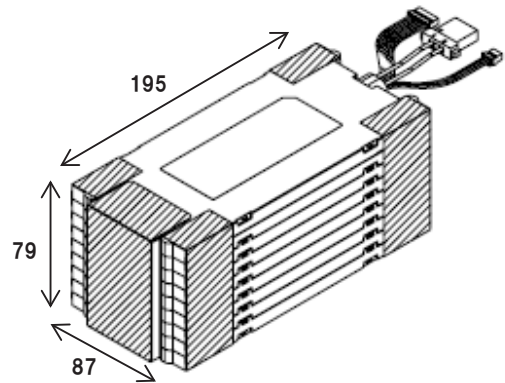
5.3Ah標準タイプ

品名・形式	品名	7LPL0678G8C1-1P01
	セル形式 / 構成	L0678G8C1 / 7直列1並列(7S1P)
寸法・重量	外形寸法 / 質量	約 269 x 97 x 94 mm / 約1.7kg
充電仕様	最大充電電圧	29.35V
	充電時間	標準充電器：約3.5時間 (#1) 無線充電器：約6時間 (#2)
放電仕様	放電終止電圧	21.0V (3.0V/セル)
	最大放電電流	12A
定格	公称電圧 定格容量 (#3)	25.2V (3.6V/セル) 5.3Ah
通信仕様	通信規格 通信内容	SMBus 電池状態 (電圧、残量等)
環境仕様	充電温度範囲	+5~+45℃
	放電温度範囲	-10~+50℃
表示	残量計	LED4 段階表示



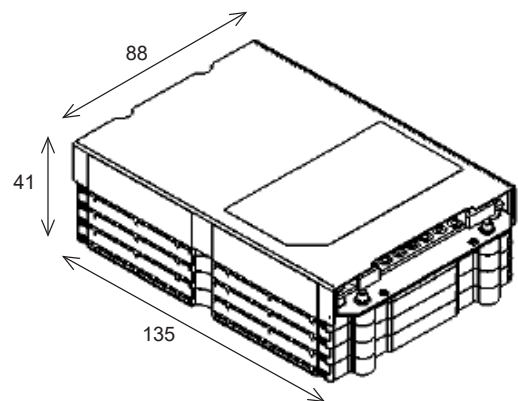
5.3Ahインナーパックタイプ

品名・形式	品名	7LPL0678G8C1-1M01
	セル形式 / 構成	L0678G8C1 / 7直列1並列(7S1P)
寸法・重量	外形寸法 / 質量	約 195 x 87 x 79 mm / 約1.3kg
充電仕様	最大充電電圧	29.35V
	充電時間	標準充電器：約3.5時間 (#1) 無線充電器：約6時間 (#2)
放電仕様	放電終止電圧	21.0V (3.0V/セル)
	最大放電電流	12A
定格	公称電圧 定格容量 (#3)	25.2V (3.6V/セル) 5.3Ah
通信仕様	通信規格 通信内容	SMBus 電池状態 (電圧、残量等)
環境仕様	充電温度範囲	+5~+45℃
	放電温度範囲	-10~+50℃



2.5Ahインナーパックタイプ

品名・形式	品名	7LPP545483AHR-1M01
	セル形式 / 構成	ICP545483AHR / 7直列1並列(7S1P)
寸法・重量	外形寸法 / 質量	約 135 x 88 x 41 mm / 約0.57kg
充電仕様	最大充電電圧	29.35V
	充電時間	標準充電器：約2時間 (#1) 無線充電器：約3時間 (#2)
放電仕様	放電終止電圧	21.0V (3.0V/セル)
	最大放電電流	2.5A (3.7A 30min以内)
定格	公称電圧 定格容量 (#4)	25.9V (3.7V/セル) 2.5Ah
通信仕様	通信規格 通信内容	SMBus 電池状態 (電圧、残量等)
環境仕様	充電温度範囲	+5~+45℃
	放電温度範囲	-10~+45℃



#1: 充電器品名 LCG7-M001J

#2: 本開発の無線充電器での参考値

#3: 充電: 1.75A-29.0V(CCCV) / 終止230mA / 20℃, 放電: 1.2A / 終止 21V / 20℃

#4: 充電: 1.75A-29.0V(CCCV) / 3.5時間 / 25℃, 放電: 0.5A / 終止21V / 25℃

外観色: 黒、 PSE対象外製品

ワイヤレス給電の

株式会社 ビー・アンド・プラス

最新情報は こちらから ... <http://www.b-plus-kk.jp/>

■見積・注文・各種お問い合わせ

〒355-0311 埼玉県比企郡小川町高谷 2452-5

TEL: 050-3386-5984 FAX: 0493-81-4771 Mail: sales@b-plus-kk.jp

■仕様などの記載内容は、予告無く変更する場合があります。予めご了承ください。

BN1608Aj

2016.09