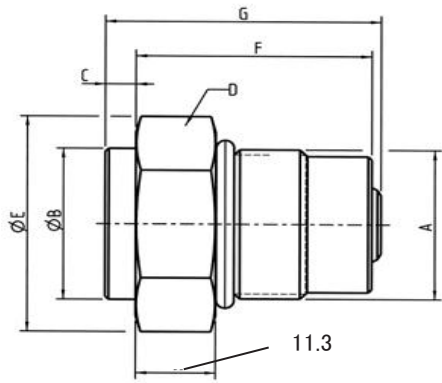
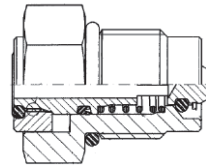


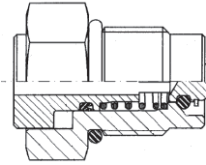
外形寸法



カップリング



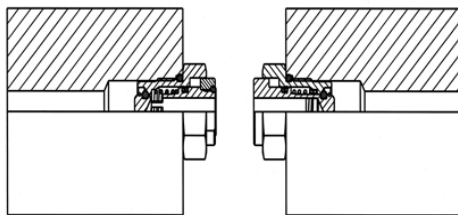
ニップル



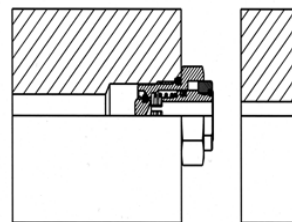
品番	A	B	C	D	E	F	G
10-961-1583(カップリング)	M14x1.5	Ø13.8	2.5	17	33.7	30.8	32.3
10-961-6583(ニップル)							
10-971-1586(カップリング)	M20x1.5	Ø17.3	2.5	25	35.9	32.7	35.9
10-971-6586(ニップル)							
10-981-1588(カップリング)	M24x1.5	Ø24.3	4.3	30	36.3	33.3	38.9
10-981-6588(ニップル)							

使用方法

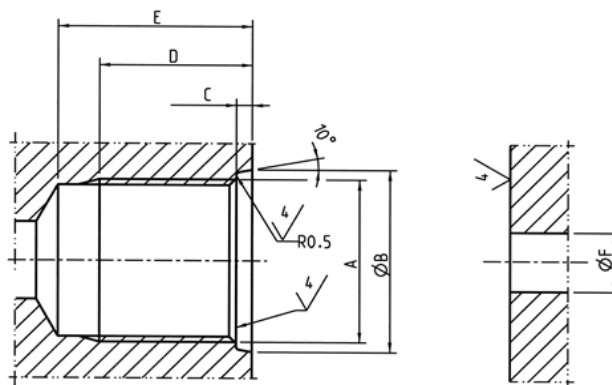
カップリングとニップルで使用する場合



カップリングのみで使用する場合



取付穴加工寸法



品番	A	B	C	D	E	F
10-961-1583(カップリング)	M14x1.5	16.9+0.1	2.3±0.1	MIN.14	MIN.20	MAX.2.5
10-961-6583(ニップル)						
10-971-1586(カップリング)	M20x1.5	22.9+0.1	2.3±0.1	MIN.22	MIN.28	MAX.5.0
10-971-6586(ニップル)						
10-981-1588(カップリング)	M24x1.5	26.9+0.1	2.3±0.1	MIN.22	MIN.28	MAX.10.0
10-981-6588(ニップル)						

ワイヤレス給電の

株式会社 **ビー・アンド・プラス**

最新情報はこちらから ... <http://www.b-plus-kk.jp/>

■見積・注文・各種お問い合わせ

〒355-0311 埼玉県比企郡小川町高谷 2452-5

TEL: 050-3386-5984 FAX: 0493-81-4771 Mail: sales@b-plus-kk.jp

■仕様などの記載内容は、予告無く変更する場合があります。予めご了承ください。

SN1501Bj

2016.11