

## リモートパワーサプライシステム

# 非接触給電 24VDC/2A!!

**NEW**

保護構造 I P 67



非金属  
仕切り



非金属の粉塵飛散\*



OK!

24VDC  
2A

ドライブ電圧 / 電流  
24VDC/2A

リモート部  
RVT-211-22-PU-01

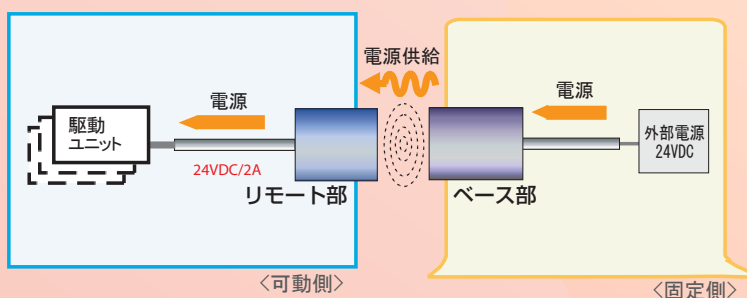
ベース部  
RVE-211-2-PU-02

当社従来品 (24VDC/1A) と  
同一形状で 2 倍の給電!!

\*金属製の粉塵や切粉が付着しないよう設置してください。

### ■システム構成

リモートパワーサプライシステムは、ケーブルの配線が困難な回転・移動・着脱を伴う装置に非接触で給電するシステムです。



【リモート部】

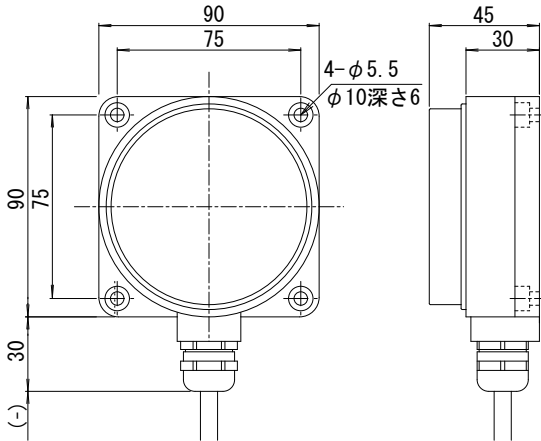
可動部に取付けられるユニット。  
[駆動ユニット]へ給電

【ベース部】

固定部側に取付けられるユニット。  
[リモート部]へ非接触給電

【駆動ユニット】

制御機器・バッテリー等のリモート部  
接続機器

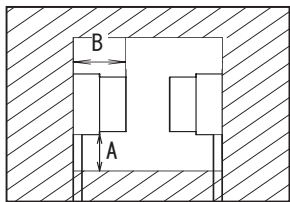


型式	リモート部	RVT-211-22-PU-01	
	ベース部	RVE-211-2-PU-02	
ドライブ電圧		24V ± 1.5V DC	
ドライブ電流		≤ 2A	
伝送距離における許容軸ズレ およびドライブ電流	伝送距離	軸ズレ	ドライブ電流
	4...9mm	± 5mm	≤ 1A
	6...8mm	± 3mm	≤ 2A
材質	本体ケース	アルミ + アルマイト処理 (金属部)	
	伝送面	ABS + PBT	
	ケーブル	PUR / φ 6 2 x 0.75mm <sup>2</sup>	
使用温度範囲		0...+50℃	
保護構造		IP67	
ベース部	使用電圧範囲	24V DC ± 5%	
の仕様	消費電流	≤ 4A	
	LED 表示灯	---	

取付け時のご注意

■周囲金属の影響

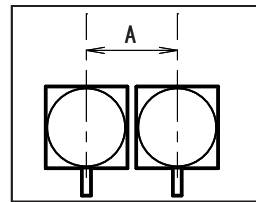
ヘッド部を金属に埋め込んで使用することはできません。周囲金属による影響を避けるため、下表に示す値以上の空間を設けて、設置してください。



型式	A	B	(mm)
RVT-211...	50	45	
RVE-211...			

■相互干渉

ヘッド部を並列して取り付ける際は、相互干渉を避けるため、下表に示す値以上の間隔を開けて設置してください。

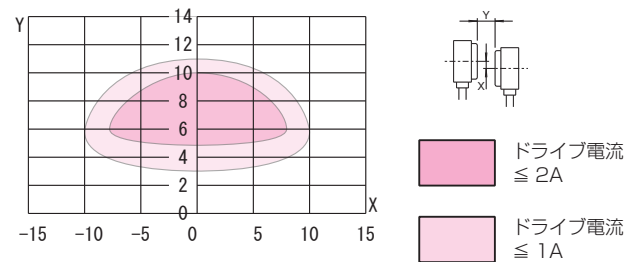


型式	A	(mm)
RVT-211...	300	
RVE-211...		

ご注意

- 駆動ユニットは DC 24 ± 2V で動作するものをご使用ください。
- 駆動ユニットの消費電流合計値が、供給電流値を超えない範囲でご使用ください。
- 「供給電流」は、伝送距離および軸ズレにより変動します(「伝送領域図」参照)。ご使用の際はご注意ください。

伝送領域図



ワイヤレス給電の

株式会社 **ビー・アンド・プラス** 最新情報はここから・・・ <http://www.b-plus-kk.jp/>

■見積・注文・各種お問い合わせ

〒355-0311 埼玉県比企郡小川町高谷 2452-5  
TEL : 050-3386-5984 FAX : 0493-81-4771 Mail : sales@b-plus-kk.jp

■仕様などの記載内容は、予告無く変更する場合があります。予めご了承ください。