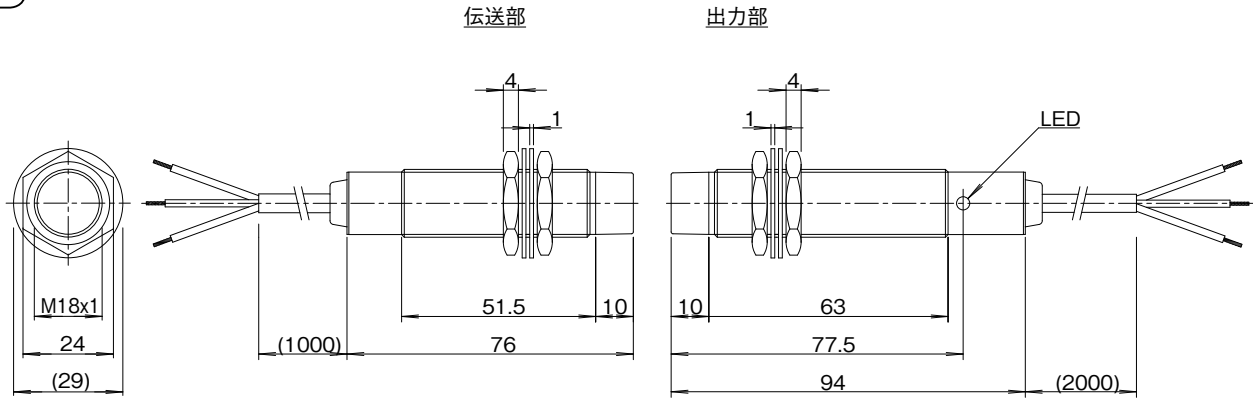


アナログセンサ仕様 / サイズ：M18

伝送距離  
0...2.5mm



A041

配線図 C018/P.123

伝送部	
型式	0...10V RNT-1803-VS10-PU-01
適合センサ	アナログセンサ 0...10V 出力
入力信号点数	1点
ドライブ電圧	20 ± 4V DC
ドライブ電流	≤ 10mA
伝送距離	0...2.5mm
許容軸ズレ	± 2mm
使用周囲温度	0...+60°C
保護構造	IP67
接続ケーブル	PUR / φ 5, 3x0.34mm <sup>2</sup>
材質	本体ケース 真鍮ニッケルメッキ 伝送面 ナイロン12
重量	本体 80 g + ケーブル 35 g x 1 m
備考	

出力部	
型式	電圧出力 RNE-1803A-PU-02
電源電圧	24V DC ± 5% (リップル含む)
消費電流	≤ 150mA
出力信号点数	1点
出力	0...10V
分解能	0.1%
応答速度	≤ 0.2 秒
LED 表示	インゾーン表示
使用周囲温度	0...+60°C
保護構造	IP67
接続ケーブル	PUR / φ 5, 3x0.34mm <sup>2</sup>
材質	本体ケース 真鍮ニッケルメッキ 伝送面 ナイロン12
重量	本体 90 g + ケーブル 35 g x 2 m
備考	

## 使用上のご注意

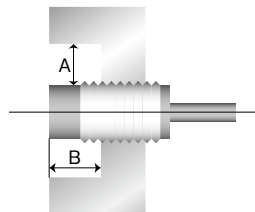
■検出部には、次の条件内で正しく動作するアナログセンサをご使用下さい。

動作電圧	16...24V
出力電圧	0...10V
消費電流	≤ 10mA

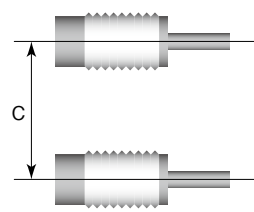
## 設置条件

周囲金属による影響及び、製品間の相互干渉を避けるため、必ず下表に示す値以上の空間を開けて設置してください。

### ■周囲金属



### ■並列設置



型式	A(mm)	B(mm)	C(mm)
RNT-1803-VS10-PU-__	20	15	110
RTE-1803A-PU-__			

## 伝送領域図 (代表例：電源電圧 24V 時 / 金属非埋め込み)

RNT-1803-VS10-PU-01 / RNE-1803A-PU-02

