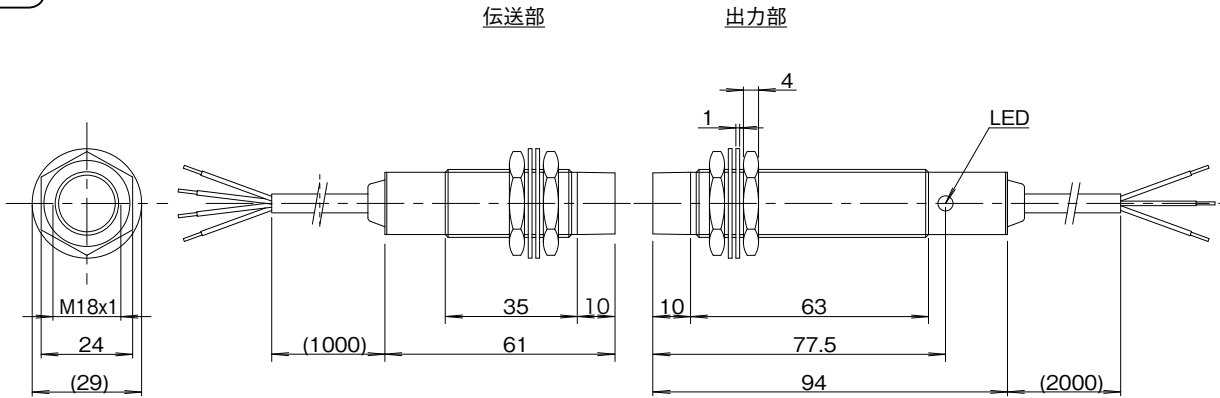


ロードセル仕様 / サイズ：M18

伝送距離
1...4mm



A040

配線図 C017/P.123

伝送部	
型式	1mV/V RNT-1804-LC10-PU-01 1.5mV/V RNT-1804-LC15-PU-01 2mV/V RNT-1804-LC20-PU-01
適合センサ	圧縮ロードセル 350 Ω ± 10%
入力信号点数	1点
伝送距離	1...4mm
許容軸ズレ	± 2.5mm
入力感度	1mV/V 1.5mV/V 2mV/V
分解能	≤ 1% ≤ 0.75% ≤ 0.5%
使用周囲温度	0...+60°C
保護構造	IP67
接続ケーブル	PUR / φ 5.5, 4x0.25mm ² シールド付
材質	本体ケース 真鍮ニッケルメッキ 伝送面 ナイロン12
重量	本体 80 g + ケーブル 50 g x 1 m
備考	

出力部	
型式	RTE-1804E-PU-02
電源電圧	24V DC ± 5% (リップル含む)
消費電流	≤ 150mA
出力信号点数	1点
出力	4...20mA
分解能	≤ 0.5...1% (入力感度による)
応答速度	≤ 0.5 秒
LED 表示	インゾーン表示
使用周囲温度	0...+60°C
保護構造	IP67
接続ケーブル	PUR / φ 5, 3x0.34mm ²
材質	本体ケース 真鍮ニッケルメッキ 伝送面 ナイロン12
重量	本体 95 g + ケーブル 35 g x 2 m
備考	

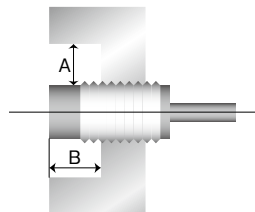
使用上のご注意

- 検出部には、圧縮ロードセル (350 Ω ± 10%) をご使用下さい。
- 電流出力はカレントソースになっています。
負荷は出力とマイナス間に接続してください。

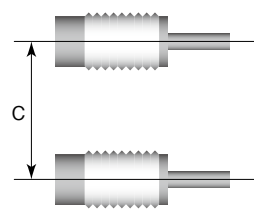
設置条件

周囲金属による影響及び、製品間の相互干渉を避けるため、必ず下表に示す値以上の空間を開けて設置してください。

■ 周囲金属



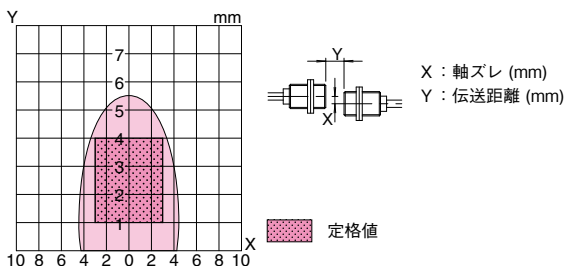
■ 並列設置

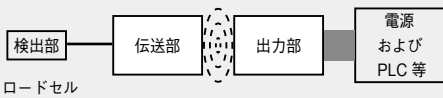


型式	A(mm)	B(mm)	C(mm)
RNT-1804-LC_ _-PU_ _	20	15	110
RTE-1804E-PU_ _			

伝送領域図 (代表例：電源電圧 24V 時 / 金属非埋め込み)

RNT-1804-LC_ _-PU-01 / RTE-1804E-PU-02





RNT-18_LC
RNE-18

1
点伝送

信号の種類



適合センサ



リモート
センサ

直流 3 線式仕様

直流 3 線式
ターミナル型

直流 2 線式仕様

直流 2 線式
ターミナル型

専用スイッチ仕様

熱電対仕様

测温抵抗体

ロードセル

アナログセンサ

専用近接センサ

中継用端子
ボックス 他

配線図

生産中止予定

索引
