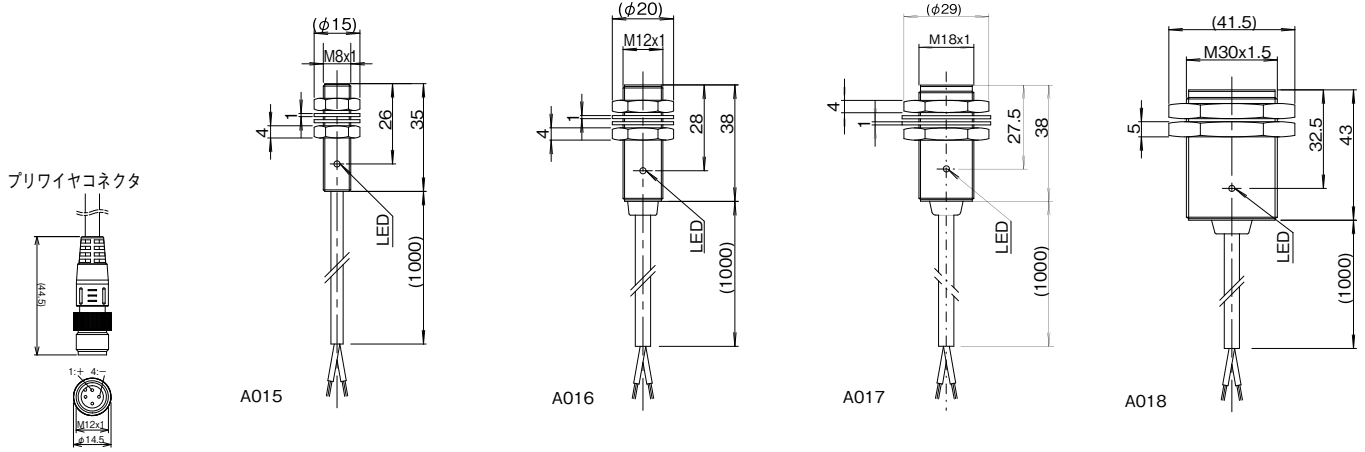


# アクセサリ 専用近接センサ

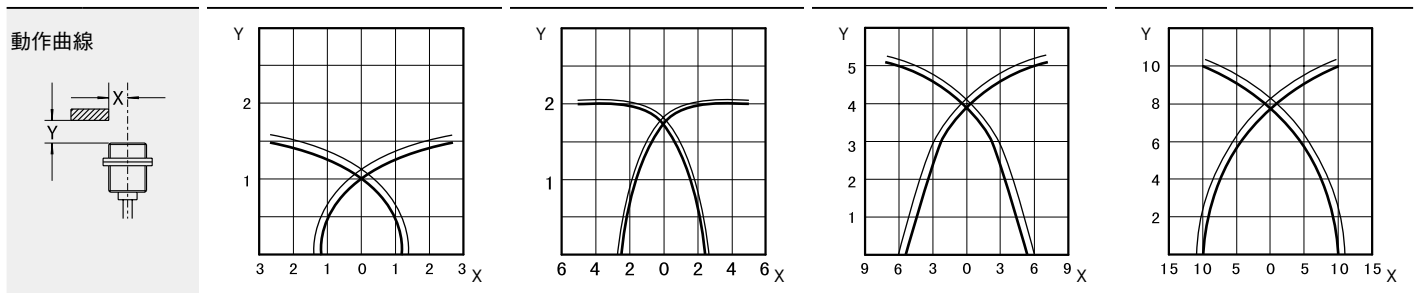
リモートセンサ専用近接センサ

## 専用近接センサ (LED 付き) / RFD シリーズ

適合伝送部	直流 2 線式仕様伝送部 (P.46...63 掲載)			
定格検出距離	1.5mm	2mm	5mm	10mm
設定検出距離	0...1.2mm	0...1.6mm	0...4mm	0...8mm
検出面サイズ	M8	M12	M18	M30



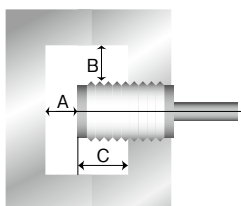
型式	RFD-0801-PU-01	RFD-1202-PU-01	RFD-1805-PU-01	RFD-3010-PU-01
適合伝送部	RPT_XXXXD	RPT_XXXXD RS_T-2xxD-S04	RPT_XXXXD RS_T-2xxD-S04	RPT_XXXXD RS_T-2xxD-S04
応答周波数	30Hz	30Hz	30Hz	30Hz
LED 表示灯	動作表示	動作表示	動作表示	動作表示
使用温度範囲	0...+50°C	0...+50°C	0...+50°C	0...+50°C
保護構造	IP67	IP67	IP67	IP67
材質 本体ケース	ステンレス	真鍮ニッケルメッキ	真鍮ニッケルメッキ	真鍮ニッケルメッキ
伝送面	ナイロン 12	ナイロン 12	ナイロン 12	ナイロン 12
接続ケーブル	PUR / φ 3.3, 2x0.14mm <sup>2</sup>	PUR / φ 5, 2x0.34mm <sup>2</sup>	PUR / φ 5, 2x0.34mm <sup>2</sup>	PUR / φ 5, 2x0.34mm <sup>2</sup>
重量	25 g +15 g x 1 m	30 g +25 g x 1 m	50 g +25 g x 1 m	110 g +25 g x 1 m
プリワイヤコネクタ仕様	---	RFD-1202-PU-CP1.0	RFD-1805-PU-CP1.0	RFD-3010-PU-CP1.0



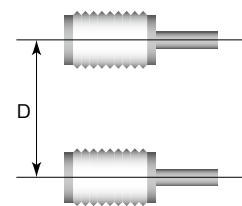
### 設置条件

周囲金属による影響及び、製品間の相互干渉を避けるため、必ず下表に示す値以上の空間を開けて設置してください。

#### ■周囲金属



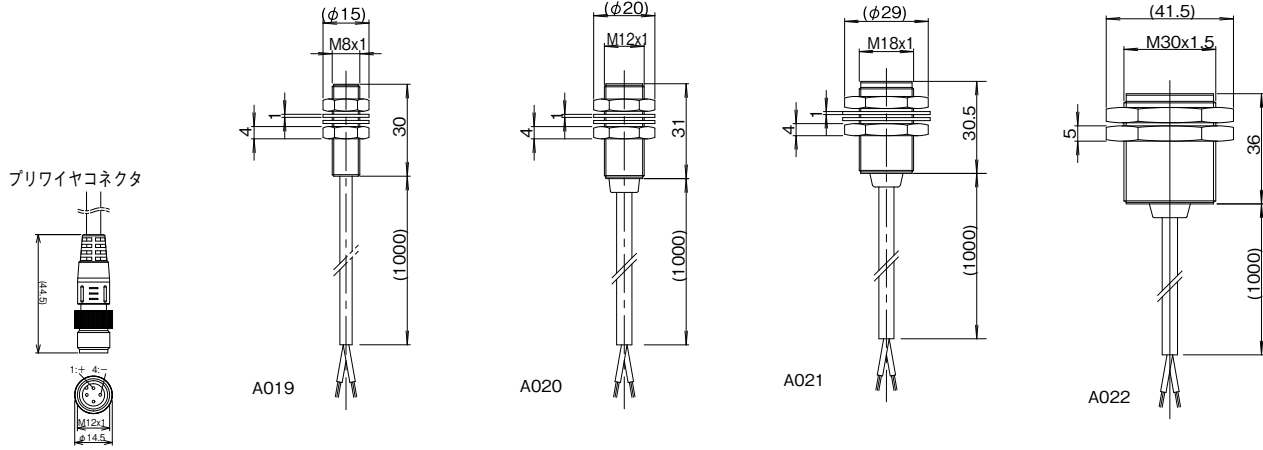
#### ■並列設置



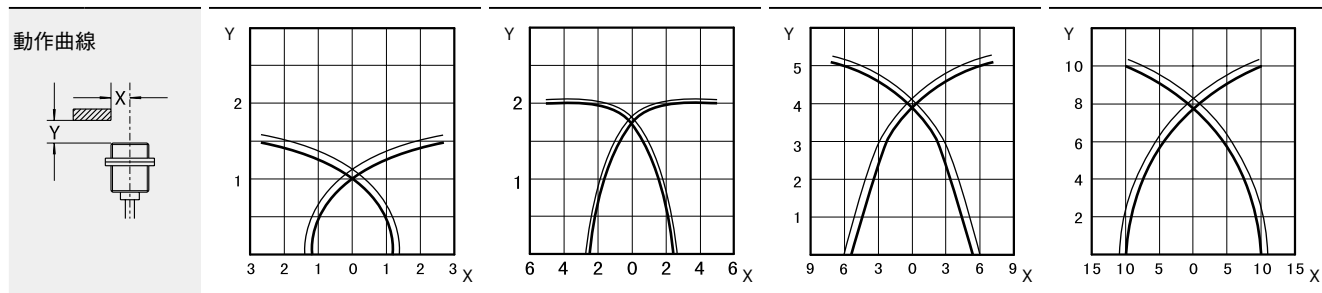
LED 付タイプ	LED なしタイプ	A(mm)	B(mm)	C(mm)	D(mm)
RFD-0801-PU	RXD-0801-PU	5	4	0	15
RFD-1202-PU	RXD-1202-PU	8	6	0	20
RFD-1805-PU	RXD-1805-PU	20	9	0	35
RFD-3010-PU	RXD-3010-PU	40	15	0	70

## 専用近接センサ (LED なし) / RXD シリーズ

適合伝送部	専用スイッチ用伝送部 (P.64...67 掲載)			
定格検出距離	1.5mm	2mm	5mm	10mm
設定検出距離	0...1.2mm	0...1.6mm	0...4mm	0...8mm
検出面サイズ	M8	M12	M18	M30



型式	RXD-0801-PU-01	RXD-1202-PU-01	RXD-1805-PU-01	RXD-3010-PU-01
適合伝送部	RXT-xxxx RXT8-xxxx	RXT-xxxx RXT8-xxxx	RXT-xxxx RXT8-xxxx	RXT-xxxx RXT8-xxxx
応答周波数	25Hz	25Hz	25Hz	25Hz
LED 表示灯	なし	なし	なし	なし
使用温度範囲	0...+50°C	0...+50°C	0...+50°C	0...+50°C
保護構造	IP67	IP67	IP67	IP67
材質 本体ケース	ステンレス	真鍮ニッケルメッキ	真鍮ニッケルメッキ	真鍮ニッケルメッキ
伝送面	ナイロン 12	ナイロン 12	ナイロン 12	ナイロン 12
接続ケーブル	PUR / φ 3.3, 2x0.14mm <sup>2</sup>	PUR / φ 5, 2x0.34mm <sup>2</sup>	PUR / φ 5, 2x0.34mm <sup>2</sup>	PUR / φ 5, 2x0.34mm <sup>2</sup>
重量	15 g + 15 g x 1 m	15 g + 25 g x 1 m	35 g + 25 g x 1 m	90 g + 25 g x 1 m
ブリワイヤコネクタ仕様	---	RXD-1202-PU-CP1.0	RXD-1805-PU-CP1.0	RXD-3010-PU-CP1.0



設置条件については P.104 をご参照下さい。

## 検出部 / 伝送部一体型のご注文方法

■ RXD シリーズと専用リモートセンサ (RXT-xxxx) を 1 本のケーブルで接続したケーブル一体型での納入も可能です。



ご希望の場合は、下記の要領で検出部・伝送部のサイズとケーブル長をご指定下さい。

## RXD18 / RXT12 - PU-1.0

検出面サイズ	伝送面サイズ	ケーブル長
08 = M8	12 = M12	0.5 = 50cm
12 = M12	18 = M18	1.0 = 1m(標準)
18 = M18		1.5 = 1.5m
30 = M30		2.0 = 2m

アクセサリ

専用近接  
スイッチ中継端子  
ボックス 他