

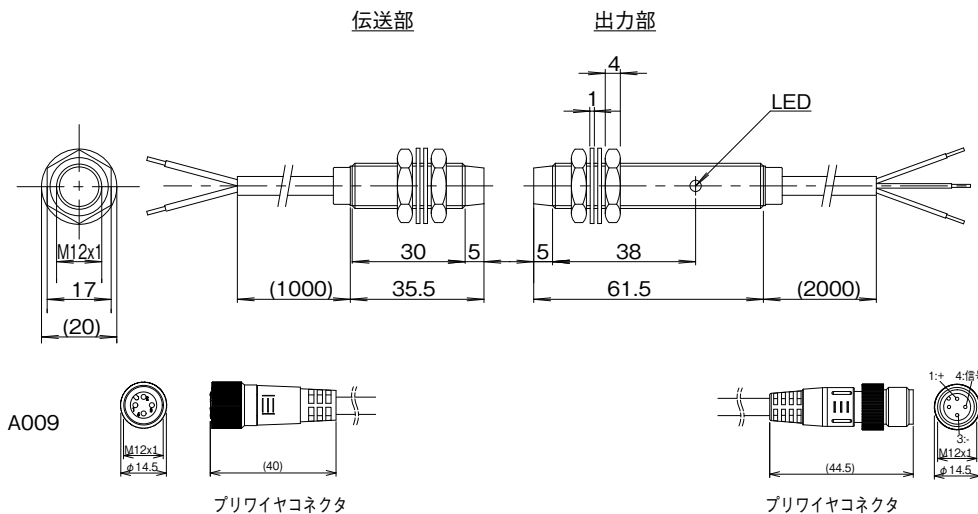
リモートセンサシステム スイッチ信号

専用スイッチ仕様
一般型 / 1点伝送タイプ

1点伝送

1点伝送 / サイズ：M12

伝送距離
0...2mm



配線図 C012/P.122

		伝送部	
		ケーブル	プリワイヤコネクタ
型式	RXD 用	RXT-1202-PU-01	RXT-1202-PU-CP0.3
	有接点用	RST-1202-PU-01	-
ドライブ電圧	---		
ドライブ電流	---		
入力信号点数	1点		
伝送距離	0...2mm (0...1.6mm)		
許容軸ズレ	± 1.5mm		
ドライブ電流	---		
使用周囲温度	0...+50°C		
保護構造	IP67		
接続ケーブル	PUR / φ 5, 2x0.34mm ²		
材質	本体ケース	真鍮ニッケルメッキ	
	伝送面	ナイロン 12	
重量	本体 30g + ケーブル 25g x 1m / + コネクタケーブル 30cm 30g		
備考	() 内は金属埋め込み時の伝送距離です。		

		出力部	
		ケーブル	プリワイヤコネクタ
型式	NPN 出力	RXE-1202N-PU-02	RXE-1202N-PU-CP0.3
	PNP 出力	RXE-1202P-PU-02	RXE-1202P-PU-CP0.3
電源電圧	24V DC ± 10% (リップル含む)		
消費電流	≤ 25mA		
出力信号点数	1点		
負荷電流	≤ 100mA		
応答周波数	25Hz		
LED 表示	出力表示		
使用周囲温度	0...+50°C		
保護構造	IP67		
接続ケーブル	PUR / φ 5, 3x0.34mm ²		
材質	本体ケース	真鍮ニッケルメッキ	
	伝送面	ナイロン 12	
重量	本体 40g + ケーブル 35g x 2m / + コネクタケーブル 30cm 30g		
備考			

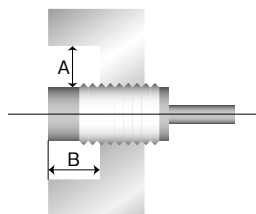
使用可能なセンサ

- 伝送部 RXT には、専用近接センサ RXD シリーズのみ使用可能です。RXD シリーズの詳細は P.105 を参照してください。伝送部 RXT と検出部 RXD の外径サイズが異なっても問題ありません。
- 伝送部 RST は、有接点スイッチ専用です。有接点スイッチは、LED 無・微小負荷用のスイッチをご使用下さい。

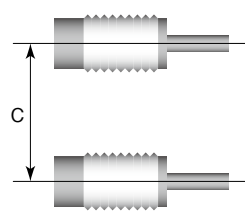
設置条件

周囲金属による影響及び、製品間の相互干渉を避けるため、必ず下表に示す値以上の空間を開けて設置してください。

■周囲金属



■並列設置

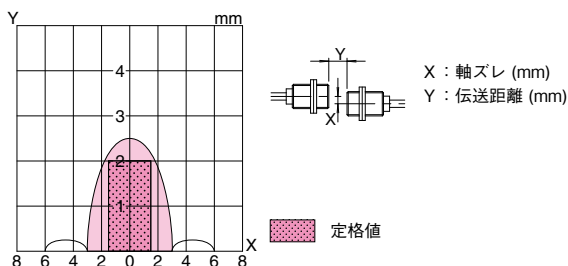


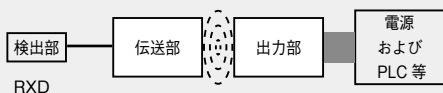
型式	A(mm)	B(mm)	C(mm)
RXT-1202-PU-__	12 (6)	12 (0)	100 (20)
RXE-1202 □ -PU-__			

() 内は金属埋め込み時です。

伝送領域図 (代表例：電源電圧 24V 時 / 金属非埋め込み)

RXT-1202-PU-__ / RXE-1202 □ -PU-__





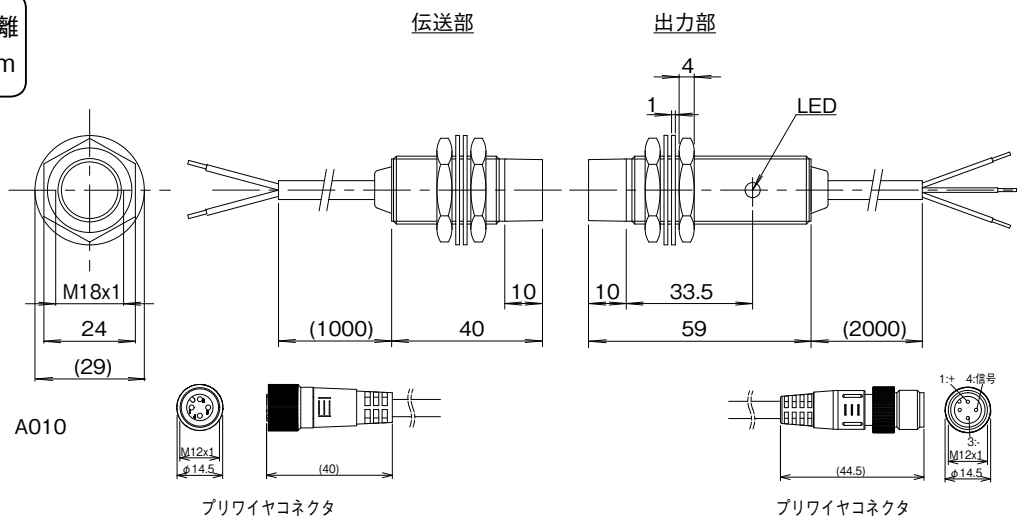
RXT-12
RXE-12

RXT-18
RXE-18

1
点伝送

1点伝送 / サイズ：M18

伝送距離
0...5mm



配線図 C012/P.122

型式	伝送部	
	ケーブル	プリワイヤコネクタ
RXD用	RXT-1805-PU-01	RXT-1805-PU-CP0.3
ドライブ電圧	---	
ドライブ電流	---	
入力信号点数	1点	
伝送距離	0...5mm (0...4mm)	
許容軸ズレ	± 2.5mm	
ドライブ電流	---	
使用周囲温度	0...+50°C	
保護構造	IP67	
接続ケーブル	PUR / φ 5, 2x0.34mm ²	
材質 本体ケース	真鍮ニッケルメッキ	
材質 伝送面	ナイロン 12	
重量	本体 40g + ケーブル 25g x 1m/+コネクタケーブル 30cm 30g	
備考	() 内は金属埋め込み時の伝送距離です。	

型式	出力部	
	ケーブル	プリワイヤコネクタ
NPN出力	RXE-1805N-PU-02	RXE-1805N-PU-CP0.3
PNP出力	RXE-1805P-PU-02	RXE-1805P-PU-CP0.3
電源電圧	24V DC ± 10% (リップル含む)	
消費電流	≤ 25mA	
出力信号点数	1点	
負荷電流	≤ 100mA	
応答周波数	25Hz	
LED表示	出力表示	
使用周囲温度	0...+50°C	
保護構造	IP67	
接続ケーブル	PUR / φ 5, 3x0.34mm ²	
材質 本体ケース	真鍮ニッケルメッキ	
材質 伝送面	ナイロン 12	
重量	本体 60g + ケーブル 35g x 2m/+コネクタケーブル 30cm 30g	
備考		

使用可能なセンサ

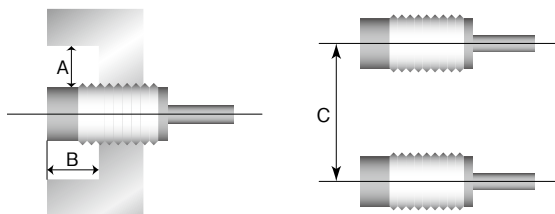
■伝送部 RXT には、専用近接センサ RXD シリーズのみ使用可能です。RXD シリーズの詳細は P.105 を参照してください。伝送部 RXT と検出部 RXD の外径サイズが異なっても問題ありません。

設置条件

周囲金属による影響及び、製品間の相互干渉を避けるため、必ず下表に示す値以上の空間を開けて設置してください。

■周囲金属

■並列設置

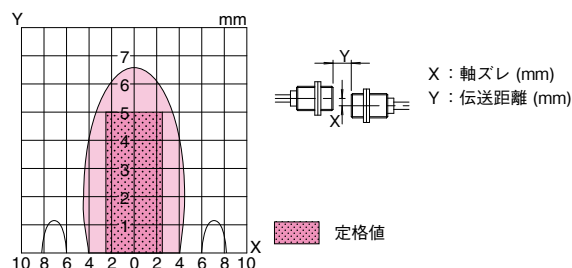


型式	A(mm)	B(mm)	C(mm)
RXT-1805-PU-__	18 (9)	18 (0)	110 (35)
RXE-1805 □ -PU-__			

() 内は金属埋め込み時です。

伝送領域図 (代表例：電源電圧 24V 時 / 金属非埋め込み)

RXT-1805-PU-__ / RXE-1805 □ -PU-__



信号の種類
スイッチ信号
適合センサ
RXD
DC 2-wire

リモート
センサ

直流 3 線式仕様

直流 3 線式
ターミナル型

直流 2 線式仕様

直流 2 線式
ターミナル型

専用スイッチ仕様

熱電対仕様

测温抵抗体

ロードセル

アナログセンサ

専用近接センサ

中継用端子
ボックス 他

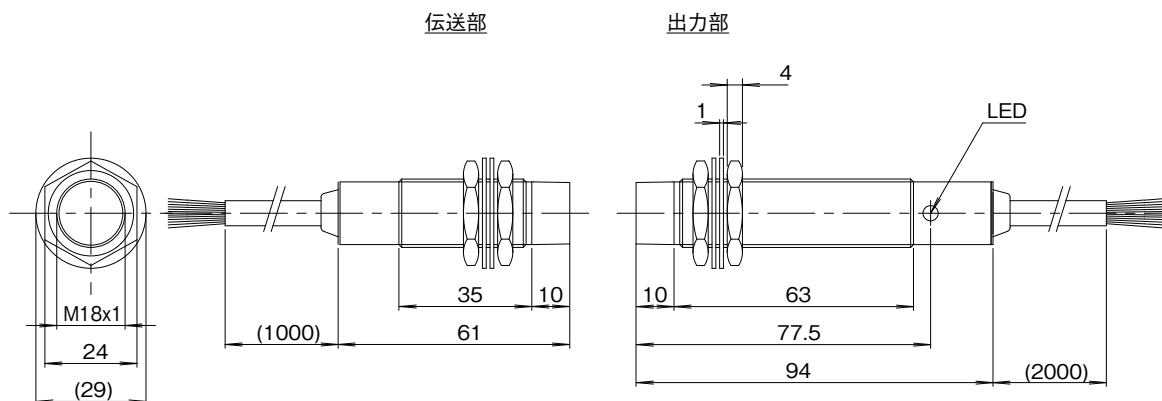
配線図

生産中止予定

索引

8点伝送 / サイズ：M18

伝送距離
1...5mm



A014

配線図 C027/P.122

伝送部	
型式 RXD/有接点	RXT8-1805-PU-01
ドライブ電圧	---
ドライブ電流	---
入力信号点数	8点
伝送距離	1...5mm
許容軸ズレ	± 2.5mm
ドライブ電流	---
使用周囲温度	0...+50°C
保護構造	IP67
接続ケーブル	PUR / φ 7.9, 9x0.18mm ²
材質 本体ケース	真鍮ニッケルメッキ
伝送面	ナイロン12
重量	本体 65 g + ケーブル 75 g x 1 m
備考	

出力部	
型式	NPN 出力 RXE8-1800N-PU-02 PNP 出力 RXE8-1800P-PU-02
電源電圧	24V DC ± 10% (リップル含む)
消費電流	≤ 150mA
出力信号点数	8点 + 1点 (インゾーン)
負荷電流	≤ 50mA/1出力
応答周波数	100Hz
LED表示	インゾーン表示
使用周囲温度	0...+50°C
保護構造	IP67
接続ケーブル	PUR / φ 7.7, 2x0.5mm ² +9x0.18mm ²
材質 本体ケース	真鍮ニッケルメッキ
伝送面	ナイロン12
重量	本体 95 g + ケーブル 75 g x 2 m
備考	

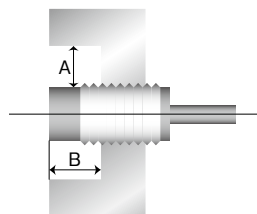
使用可能なセンサ

- 本リモートセンサには、専用近接センサ RXD シリーズ (P.105 参照) および有接点スイッチが検出部として使用可能です。専用近接センサ RFD および市販近接センサは、使用できません。
- 検出部の RXD の外径が伝送部のサイズと異なっても問題ありません。
- 有接点スイッチは、LED 無・微小負荷用のスイッチをご使用下さい。

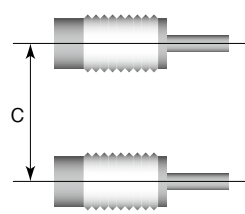
設置条件

周囲金属による影響及び、製品間の相互干渉を避けるため、必ず下表に示す値以上の空間を開けて設置してください。

■周囲金属



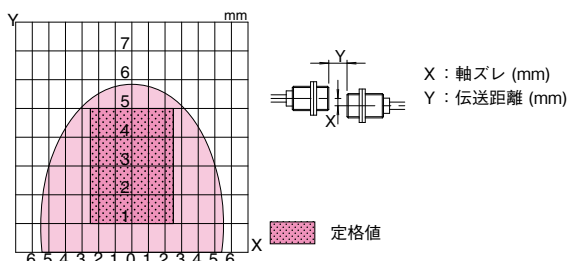
■並列設置

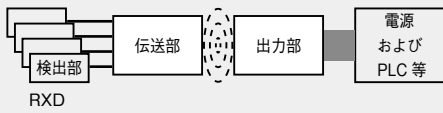


型式	A(mm)	B(mm)	C(mm)
RXT8-1805-PU-__	18	18	110
RXE8-1800 □ -PU-__			

伝送領域図 (代表例：電源電圧 24V 時 / 金属非埋め込み)

RXT8-1805-PU-__ / RXE8-1800 □ -PU-__





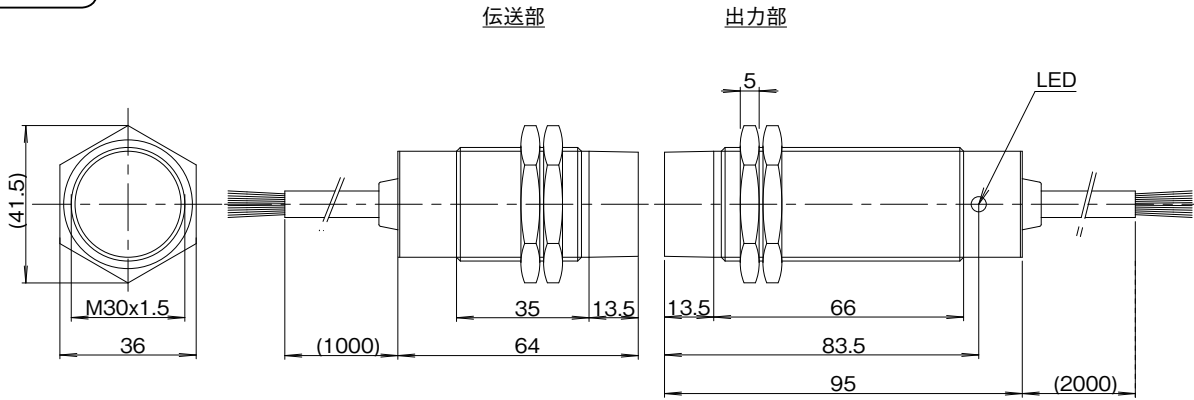
RXT8-18
RXE8-18

RXT8-30
RXE8-30

8
点伝送

8点伝送 / サイズ：M30

伝送距離
1...10mm



A004

配線図 C027/P.122

伝送部	
型式	RXD/有接点 RXT8-3010-PU-01
ドライブ電圧	---
ドライブ電流	---
入力信号点数	8点
伝送距離	1...10mm
許容軸ズレ	± 3mm
ドライブ電流	---
使用周囲温度	0...+50°C
保護構造	IP67
接続ケーブル	PUR / φ 7.9, 9x0.18mm ²
材質 本体ケース	真鍮ニッケルメッキ
材質 伝送面	ナイロン12
重量	本体 110 g + ケーブル 75 g x 1 m
備考	

出力部	
型式	NPN出力 RXE8-3000N-PU-02 PNP出力 RXE8-3000P-PU-02
電源電圧	24V DC ± 10% (リップル含む)
消費電流	≤ 150mA
出力信号点数	8点+1点 (インゾーン)
負荷電流	≤ 50mA/1出力
応答周波数	100Hz
LED表示	インゾーン表示
使用周囲温度	0...+50°C
保護構造	IP67
接続ケーブル	PUR / φ 7.7, 2x0.5mm ² +9x0.18mm ²
材質 本体ケース	真鍮ニッケルメッキ
材質 伝送面	ナイロン12
重量	本体 160 g + ケーブル 75 g x 2 m
備考	

信号の種類
スイッチ信号

適合センサ
RXD
DC 2-wire

リモート
センサ

直流3線式仕様

直流3線式
ターミナル型

直流2線式仕様

直流2線式
ターミナル型

専用スイッチ仕様

熱電対仕様

测温抵抗体

ロードセル

アナログセンサ

専用近接センサ

中継用端子
ボックス 他

配線図

生産中止予定

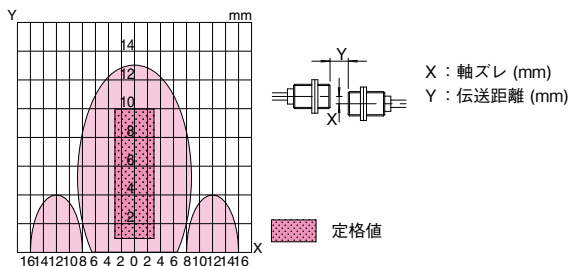
索引

使用可能なセンサ

- 本リモートセンサには、専用近接センサ RXD シリーズ (P.105 参照) および有接点スイッチが検出部として使用可能です。専用近接センサ RFD および市販近接センサは、使用できません。
- 検出部の RXD の外径が伝送部のサイズと異なっても問題ありません。
- 有接点スイッチは、LED 無・微小負荷用のスイッチをご使用下さい。

伝送領域図 (代表例：電源電圧 24V 時 / 金属非埋め込み)

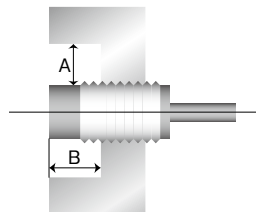
RXT8-3010-PU-__ / RXE8-3000 □ -PU-__



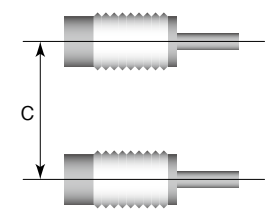
設置条件

周囲金属による影響及び、製品間の相互干渉を避けるため、必ず下表に示す値以上の空間を開けて設置してください。

■周囲金属



■並列設置



型式	A(mm)	B(mm)	C(mm)
RXT8-3010-PU-__	30	20	200
RXE8-3000 □ -PU-__			