

回転軸に取付可能！センターホール構造！
回転中でもワイヤレス給電・伝送OK！

内径φ 100！
大型シャフトに
対応！！

- **直流 2 線式センサ対応**
各社近接センサ、有接点スイッチ OK！
- **ワイヤレス⇒長寿命**
非接触だから接点の摩耗がなく長寿命！
- **回転軸に後付可能**
センターホール形状で既存設備に後付け可能！

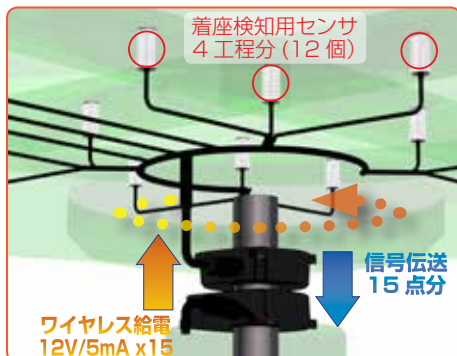
インデックステーブルなど、回転を伴う装置・設備に最適！！

インデックステーブルの着座検知

ワークの着座検知用センサ（各社近接センサ使用可能）への電源供給とセンサからの入力信号伝送を実現。

ケーブル敷設が難しいインデックステーブルも、**リモートシステムが解決**します！！

対向状態で軸に設置すれば、回転中でもリアルタイムでセンサへ**ワイヤレス給電**と**センサの着座信号**をPLCに伝送します。



■ 使用例

90° ずつ回転し、4 工程あるインデックステーブル。
1 工程につき 3 つの着座検知用センサへ**ワイヤレス給電**と**信号伝送**を行います。

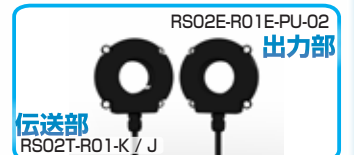
様々な大きさ、仕様に対応可能

リング形状のリモートシステムは**軸の大きさ**、**センサの仕様**等をお客様の環境に合わせた設計が可能です。是非、ご相談ください。

■ 内径φ 100/ 大型リング 直流 2 線式センサ x 15

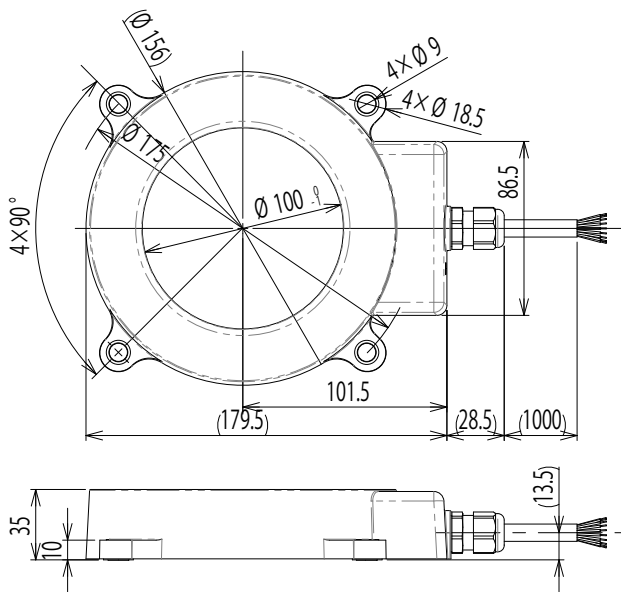


■ 内径φ 50/ 中型リング
直流 2 線式センサ x 15



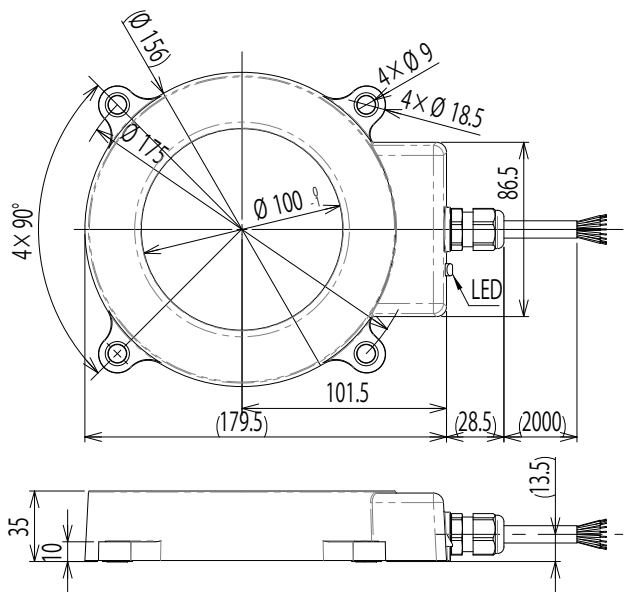
■ 内径φ 50/ 中型リング
熱電対 (K 及び J タイプ) x2

伝送部



出力部

伝送距離
0...12mm

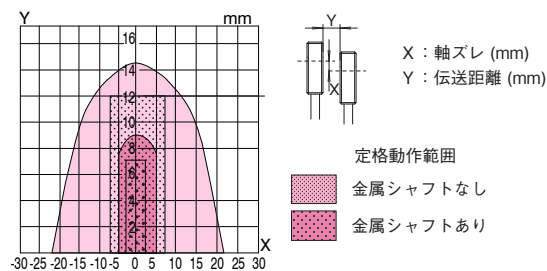


伝送部	
型式	DC 2-wire RS15T-R03D-PU-01
ドライブ電圧	12V ± 1.5V DC
ドライブ電流	≤ 5 mA (1点あたり)
入力信号点数	15点
定格伝送距離	金属シャフトあり 金属シャフトなし 0...7mm / 軸ズレ± 3mm 0...12mm / 軸ズレ± 7mm
使用周囲温度	0...+50°C
保護構造	IP67
接続ケーブル	PUR / φ 8.6, 2x0.5mm ² + 16x0.18mm ²
備考	本製品は CE 未取得です

出力部		
型式	NPN 出力	RS15E-R03N-PU-02
	PNP 出力	RS15E-R03P-PU-02
使用電圧	24V DC ± 10% (リップル含む)	
消費電流	≤ 500mA	
出力信号点数	15点+1点 (インゾーン)	
負荷電流	max.50mA (1出力あたり)	
応答周波数	20Hz	
LED 表示	インゾーン表示 (緑)	
使用周囲温度	0...+50°C	
保護構造	IP67	
接続ケーブル	PUR / φ 8.6, 2x0.5mm ² + 16x0.18mm ²	
備考	本製品は CE 未取得です	

伝送領域図 (代表例: 電源電圧 24V 時 / 金属非埋め込み)

RS15T-R03D-PU / RS15E-R03N-PU, RS15E-R03P-PU



使用可能な直流 2 線式センサの仕様

電源電圧	12V DC	左表の条件内で正しく動作する センサをご使用下さい。
漏れ電流	1 mA 以下	
残留電圧	3.5V 以下	
負荷電流	5mA 以下	

ワイヤレス給電の

株式会社 **ビー・アンド・プラス** 最新情報はここから ... <http://www.b-plus-kk.jp/>

■各種お問い合わせ

〒 355-0311 埼玉県比企郡小川町高谷 2452-5

TEL : 050-3386-5880 FAX : 0493-81-4771 Mail : Inside-sales@b-plus-kk.jp

■仕様などの記載内容は、予告無く変更する場合があります。予めご了承ください。

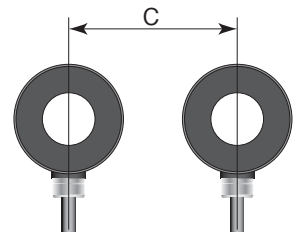
設置条件

周囲金属による影響及び、製品間の相互干渉を避けるため、必ず下表に示す値以上の空間を開けて設置してください。

■周囲金属



■並列設置



型式	A	B	C
RS15T-R03D-PU			
RS15E-R03N-PU	200	35	400
RS15E-R03P-PU			

(mm)